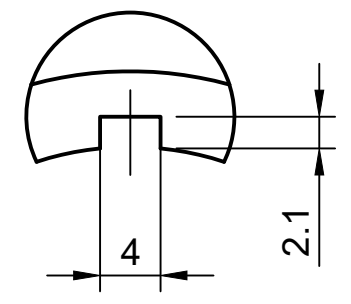
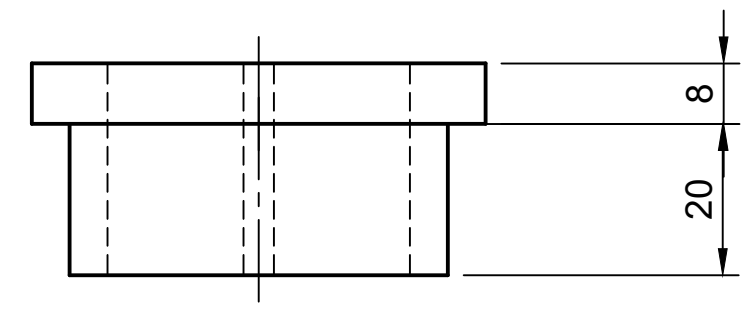


DETALLE A ESCALA (2:1)



CAMPO DE TOLERANCIA		Fecha	Nombre	ING. EN FABRICACIÓN Y DISEÑO INDUSTRIAL	 UNIVERSIDAD TÉCNICA FEDERICO SANTA MARÍA SEDE VIÑA DEL MAR
M. Máx.	M. Mfn.				
		17/11/24	Francesca. M		TRABAJO DE TÍTULO MÁQUINA CORTA CAMELOS Plano de Buje
		dd/mm/aa	Karla Aravena		
				ESCALA 1:1	
ACERO INOXIDABLE					