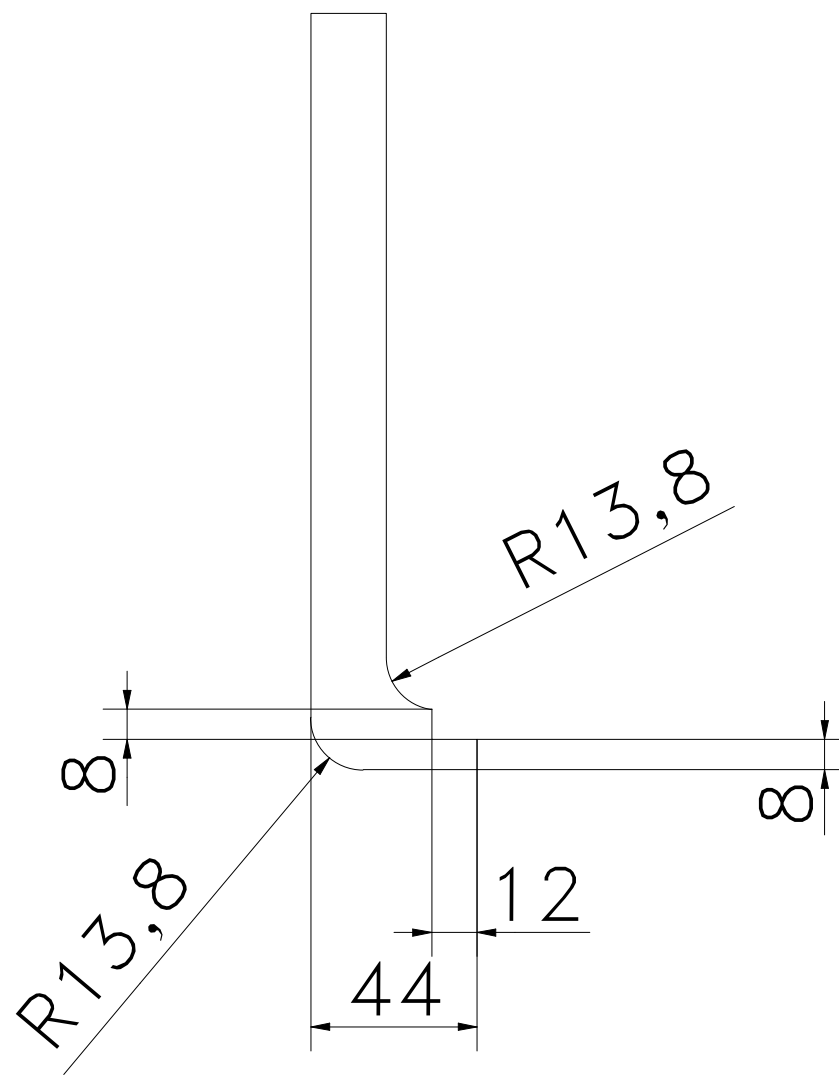
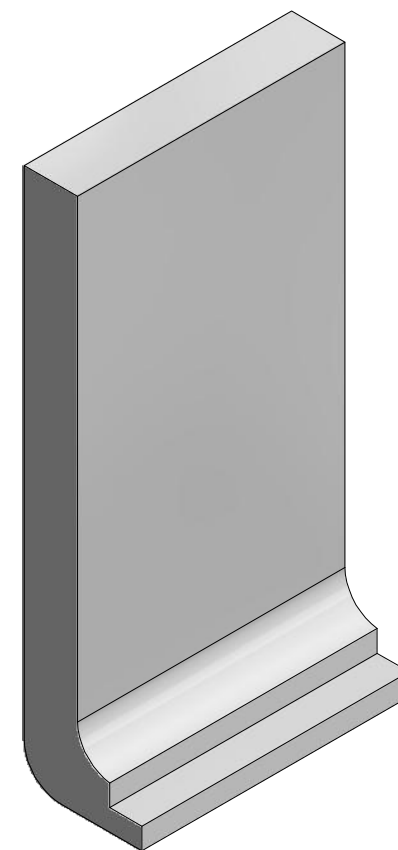


VISTA ALZADO



VISTA LATERAL



VISTA ISOMÉTRICA

FRESADO

N8

NOTAS

- Todas las cotas en mm (S.I.C).
- La cota prevalecerá sobre el dibujo.

3	CUÑA DE ENCAJE	_07	Astm-A36			3,365	
Nº De Pzas	Denominación	Hoja de Norma Plano Nº	Material	Nº De Correl	Pieza Semimanufacturada Modelo Nº Estampa Nº	Peso Kg	Observaciones
CAMPO DE TOLERANCIA			FECHA	NOMBRE	Proyecto y Diseño Mecánico		 DEPARTAMENTO DE DISEÑO Y MANUFACTURA UNIVERSIDAD TECNICA FEDERICO SANTA MARÍA
M.M. MÁX	M.M. MÍN		DIBUJÓ	30-07-2020			
			REVISÓ	Santiago Geywitz	RAMO DE CARRERA:		PLANO_FB_07
			ESCALA:		Trabajo de título		
					PLANO DE		
					FABRICACIÓN		