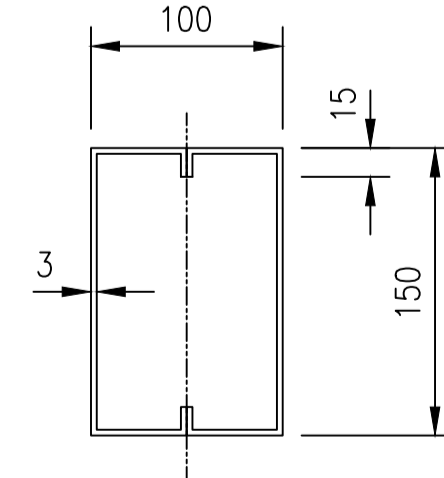
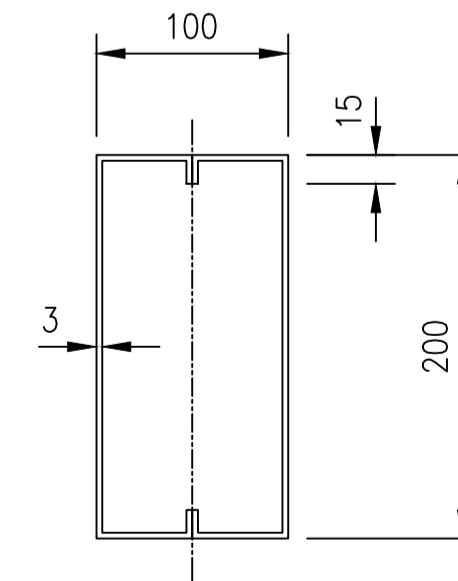


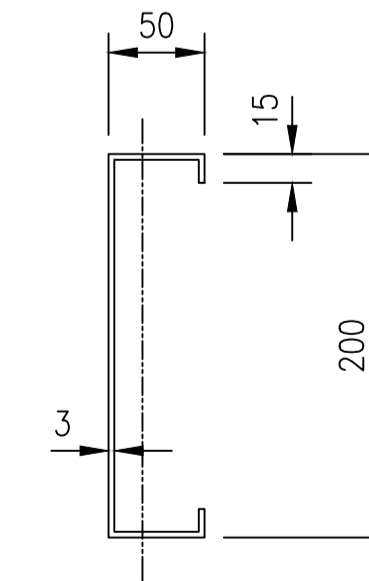
P.M. TIPO 1 TUBO Ø127x4  
1/5



P.M. TIPO 1.2 OCA 150x100x15x3  
1/5



P.M. TIPO 2 OCA 200x100x15x3  
1/5



CA 200x50x15x3  
1/5

REV	FECHA	OBSERVACIONES
01		
02		
03		
04		
05		

REV	MODIFICACIONES	FECHA
01		
02		

PROYECTO:  
PLANTA CONSTRUCCION  
MODULAR

UBICACIÓN:

ROL DE AVALUO:

PROPIETARIO:

FIRMA ARQUITECTO:

FIRMA PROPIETARIO:

CONSTRUCTOR:

CONTENIDO:  
PLANTA OBRAS CIVILES Y ESTRUCTURAS  
1:100

VERSION 01 - 22/10/2019

FORMATO LAMINA

A2

LAMINA

2

OCT 2019