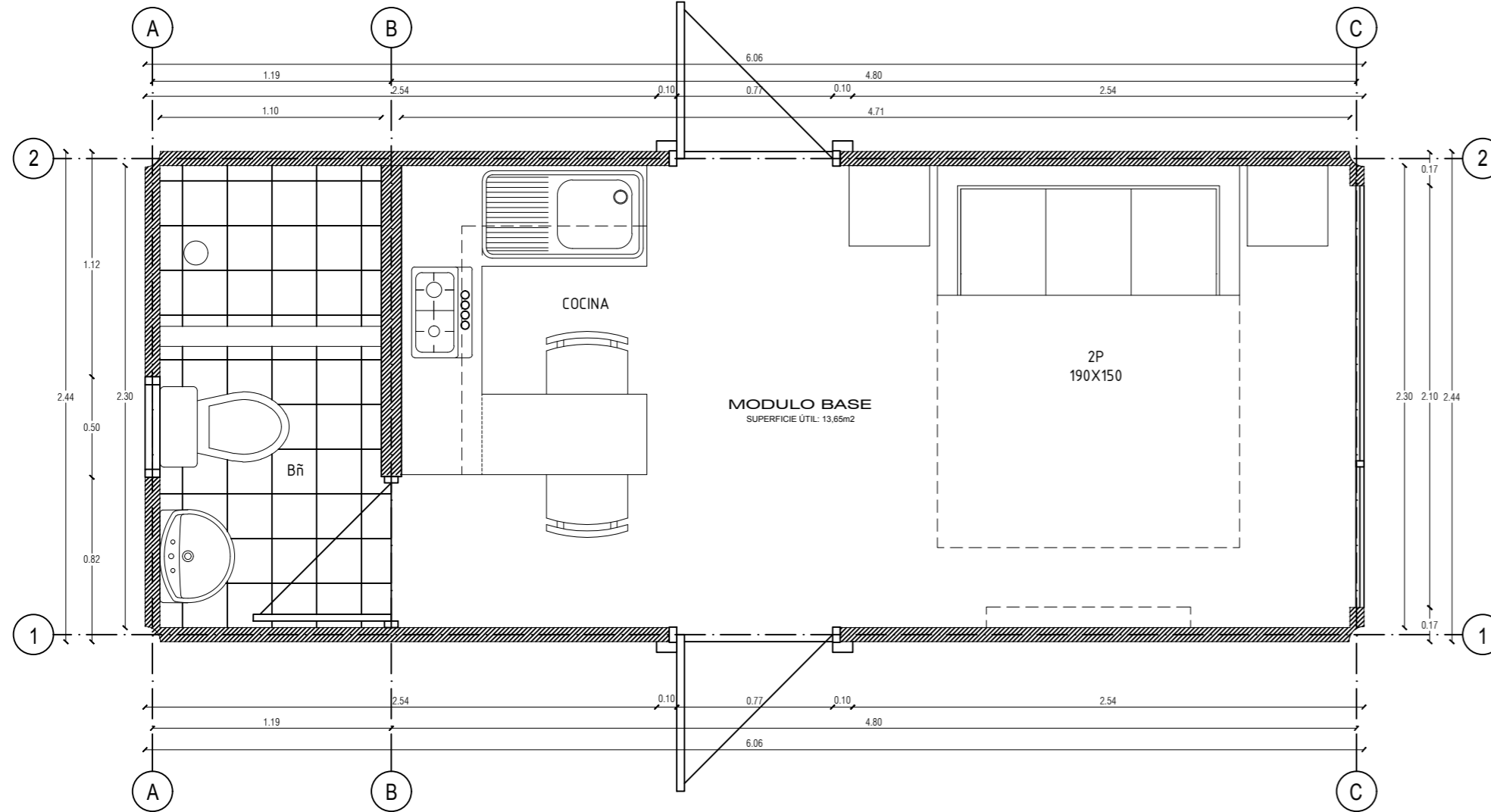
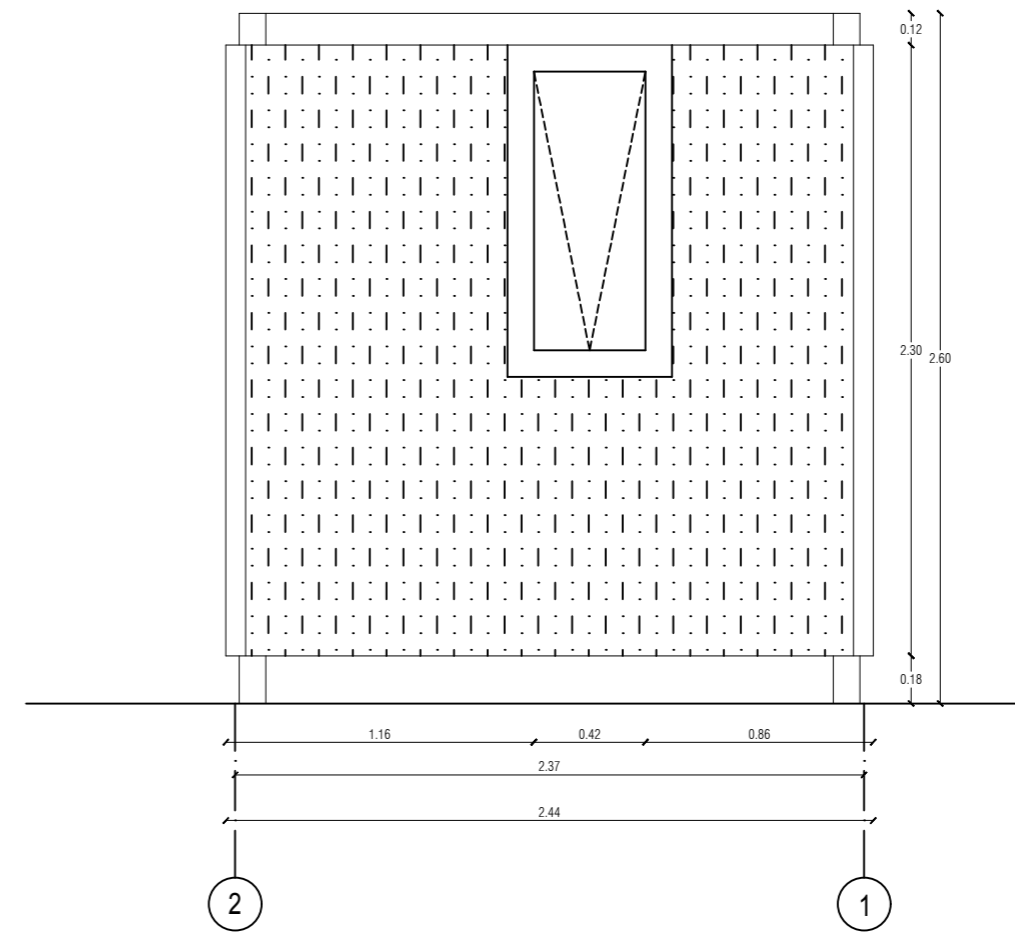


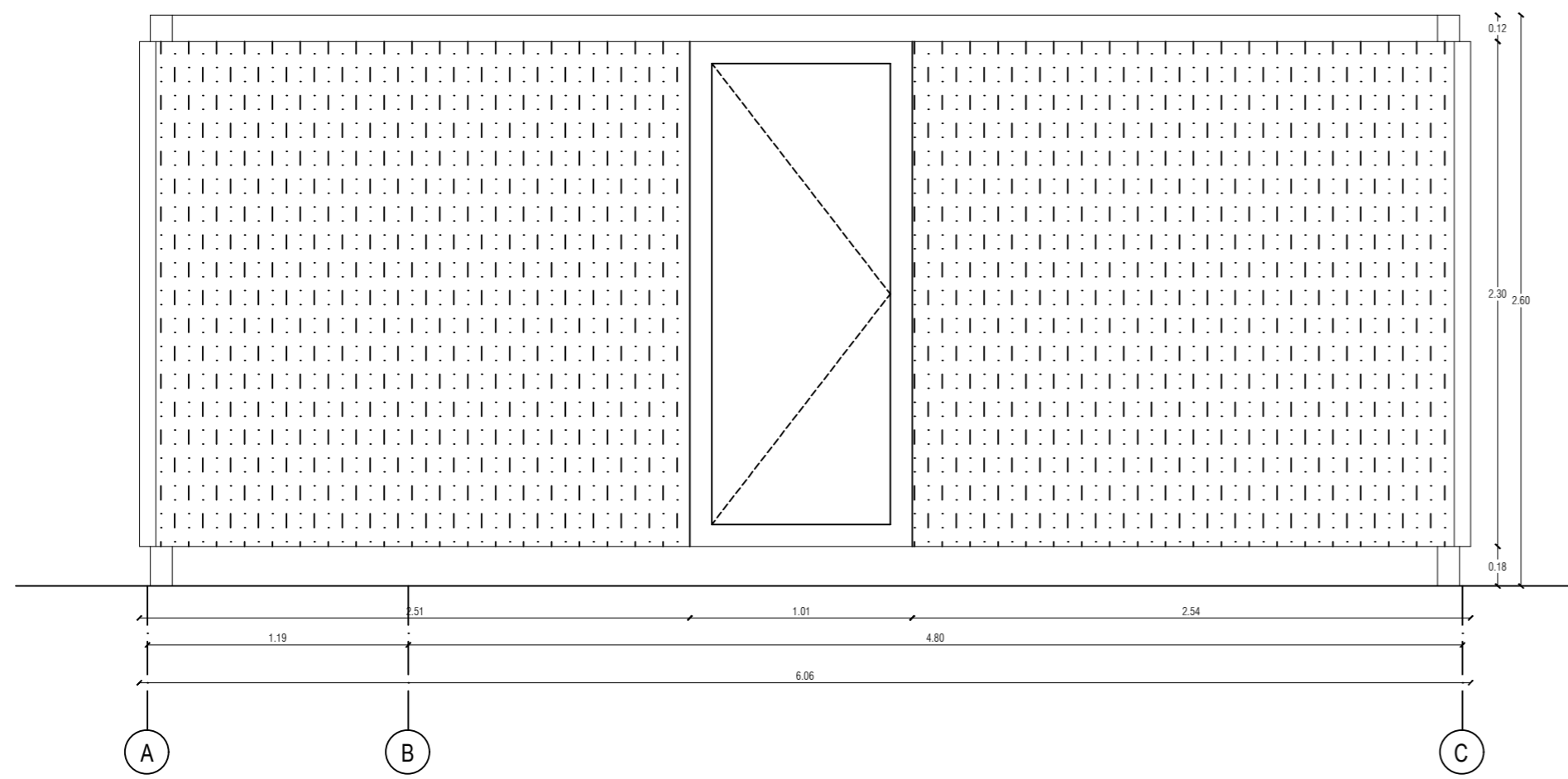
PLANTA ARQUITECTURA MODULO BASE  
ESCALA 1:25



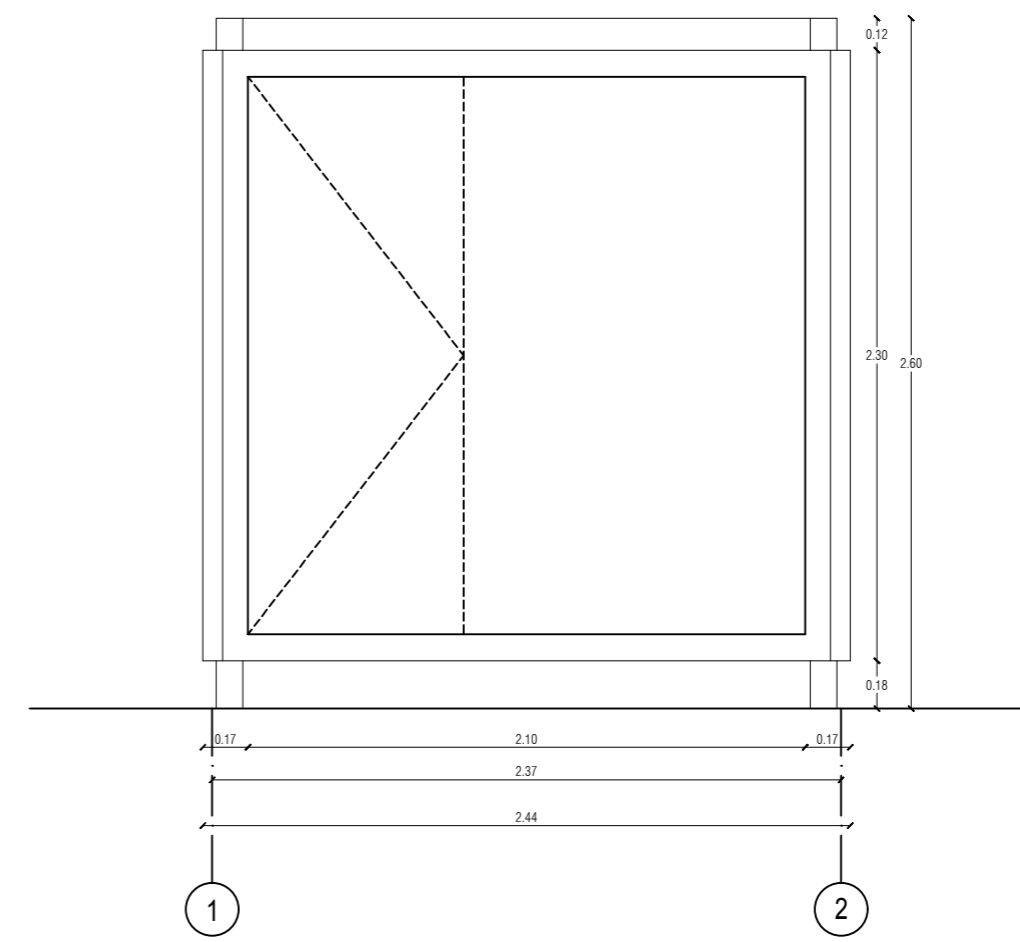
ELEVACION D TRANSVERSAL - MODULO BASE  
ESCALA 1:25



ELEVACION A LONGITUDINAL - MODULO BASE  
ESCALA 1:25



ELEVACION C TRANSVERSAL - MODULO BASE  
ESCALA 1:25



REV	FECHA	OBSERVACIONES
01		
02		
03		
04		
05		

REV	MODIFICACIONES	FECHA
01		
02		

PROYECTO:  
PLANTA CONSTRUCCION MODULAR

UBICACIÓN:

ROL DE AVALUO:

PROPIETARIO:

FIRMA ARQUITECTO:

FIRMA PROPIETARIO:

CONSTRUCTOR:

CONTENIDO:  
PLANTA ARQUITECTURA MODULO BASE 1:25  
ELEVACIONES GENERALES MOD. BASE 1:25

VERSION 01 - 15/11/2019

FORMATO LAMINA	LAMINA
A2	3
	NOV 2019