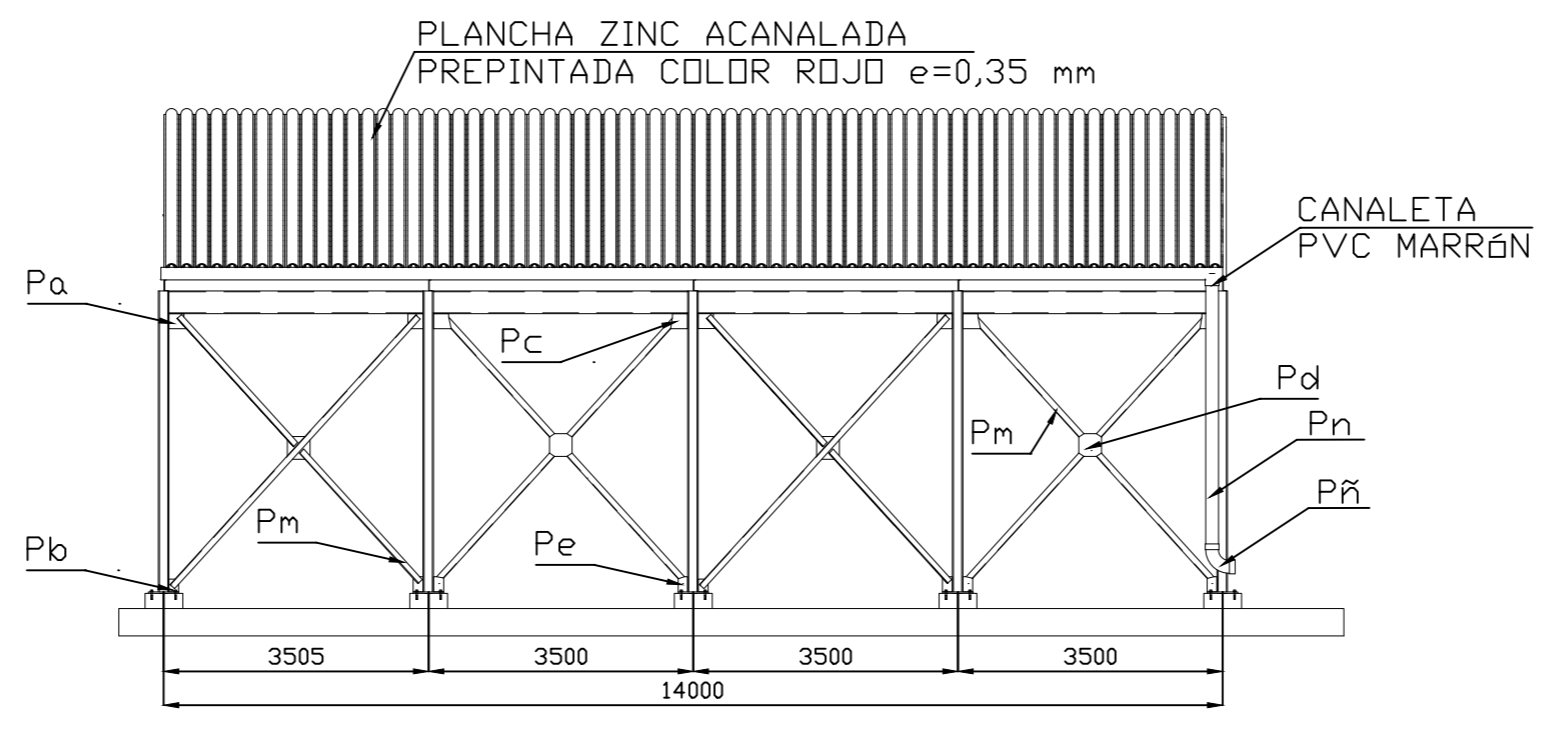
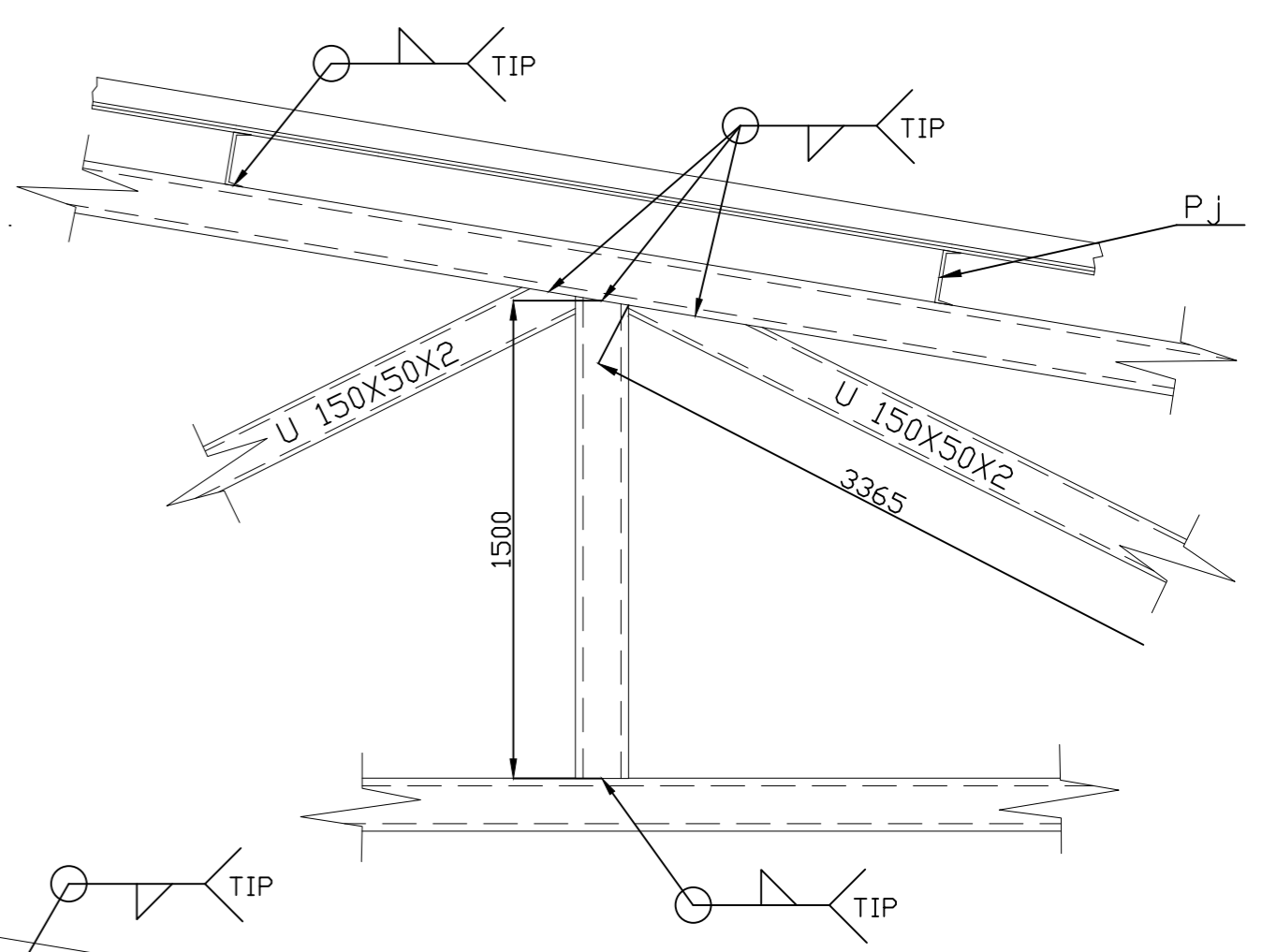


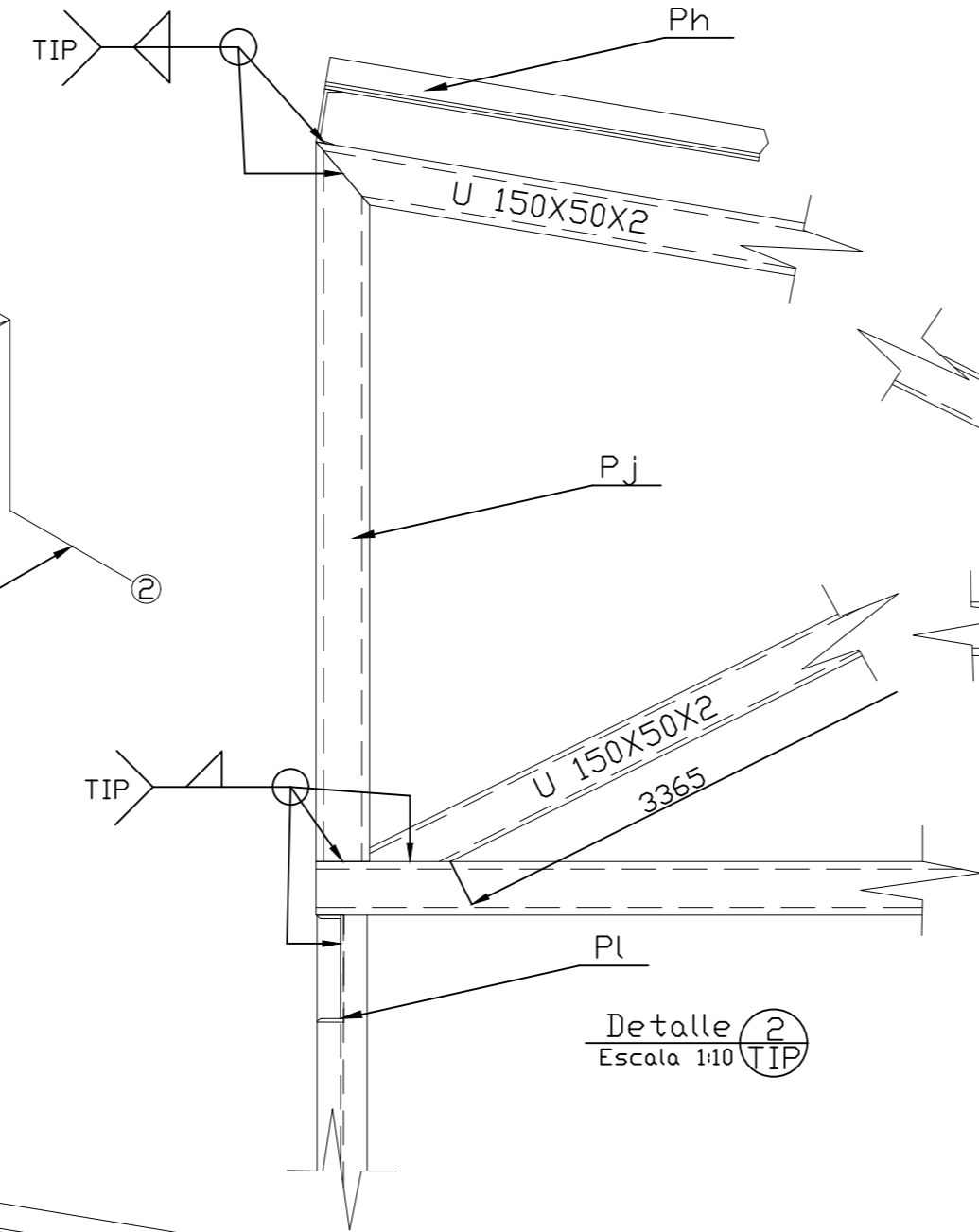
Elevación eje 1 @ 2
Escala 1:100



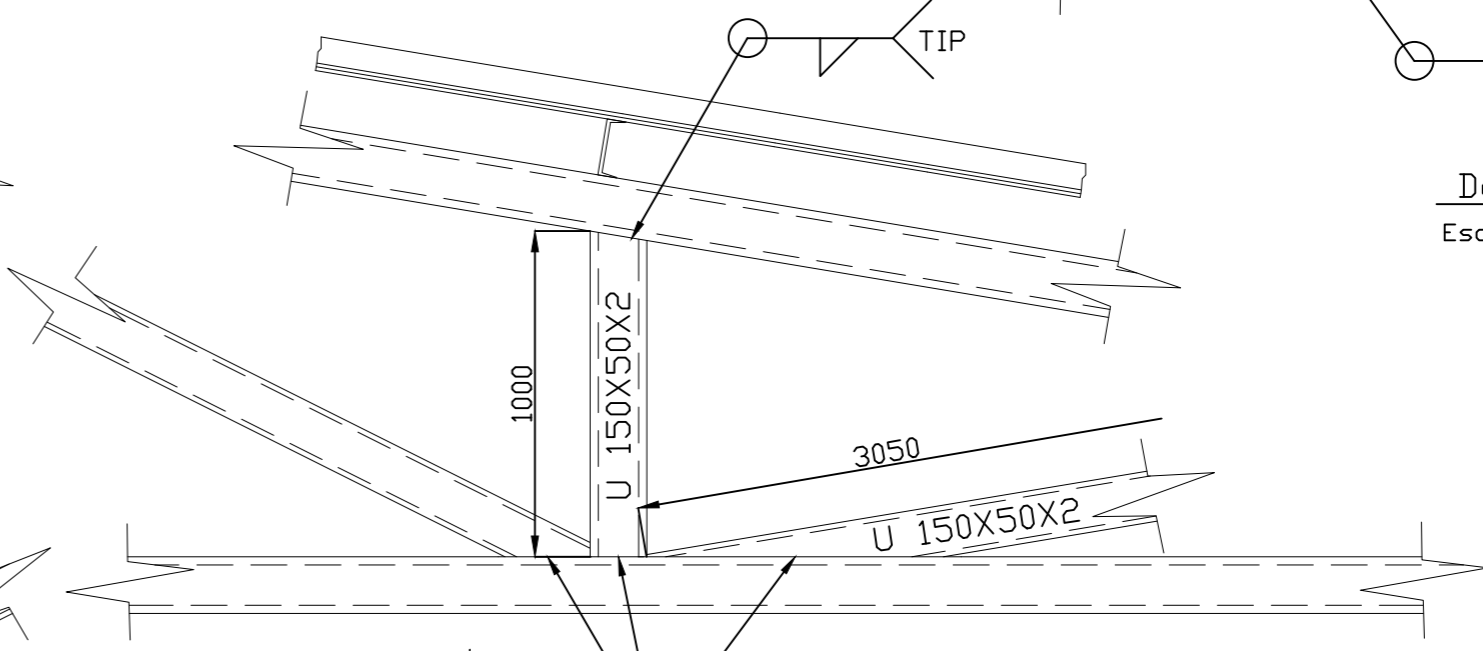
Elevación eje A @ B
Escala 1:100



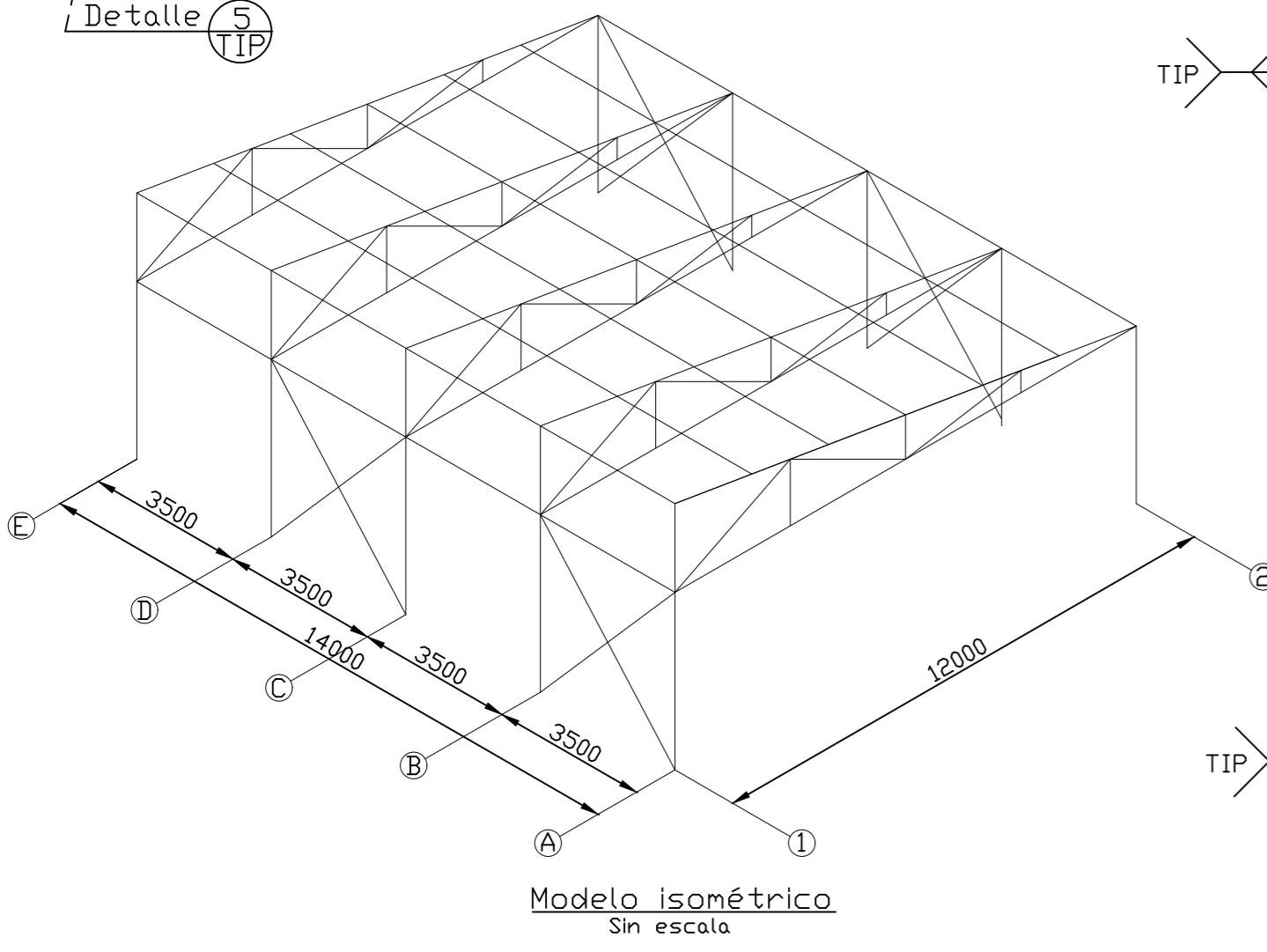
Detalle 4
Escala 1:10



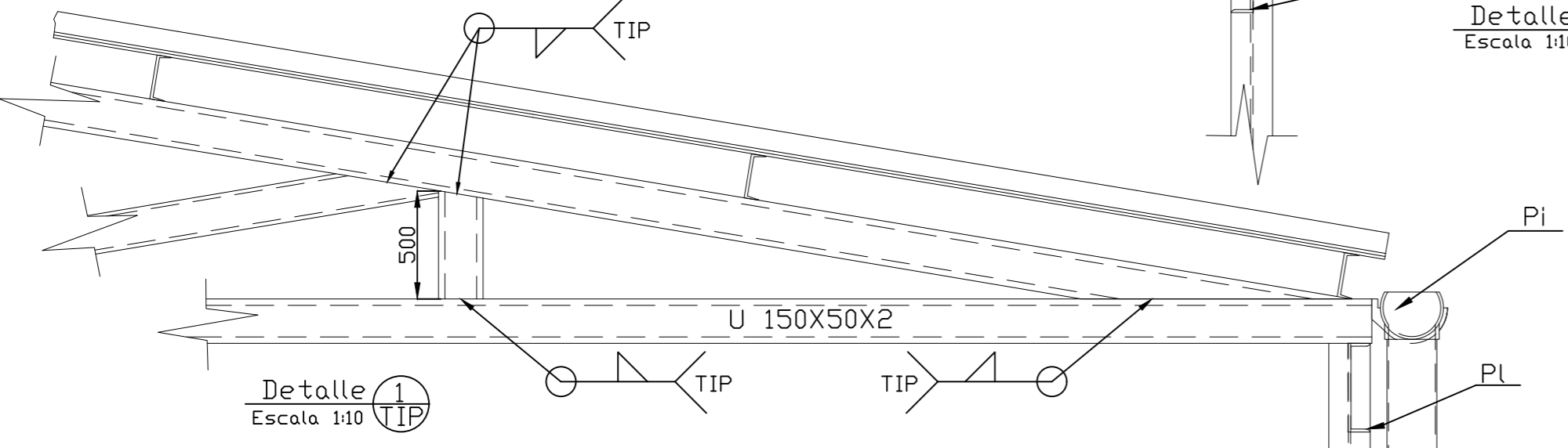
Detalle 2
Escala 1:10



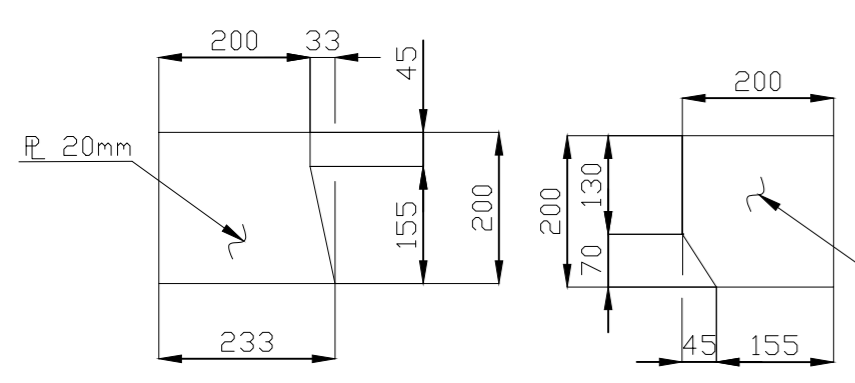
Detalle 3
Escala 1:10



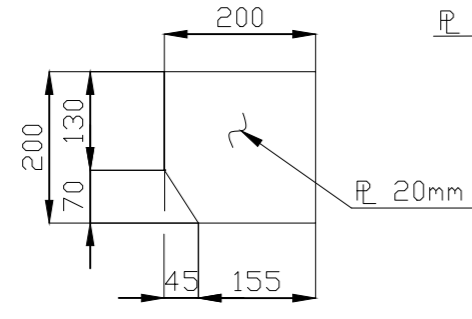
Modelo isométrico
Sin escala



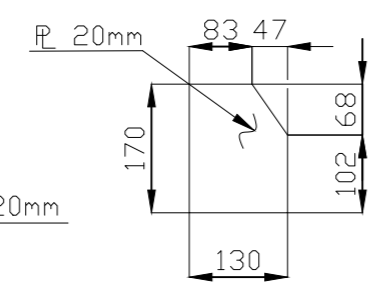
Detalle 1
Escala 1:10



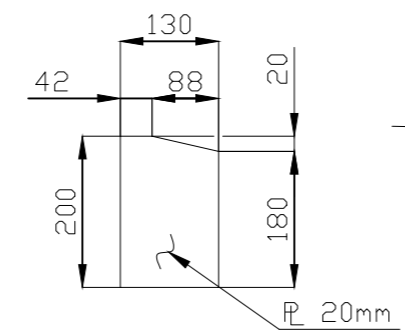
Pa
Escala 1:10



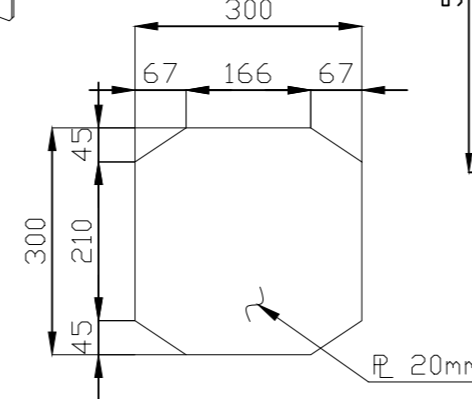
Pc
Escala 1:10



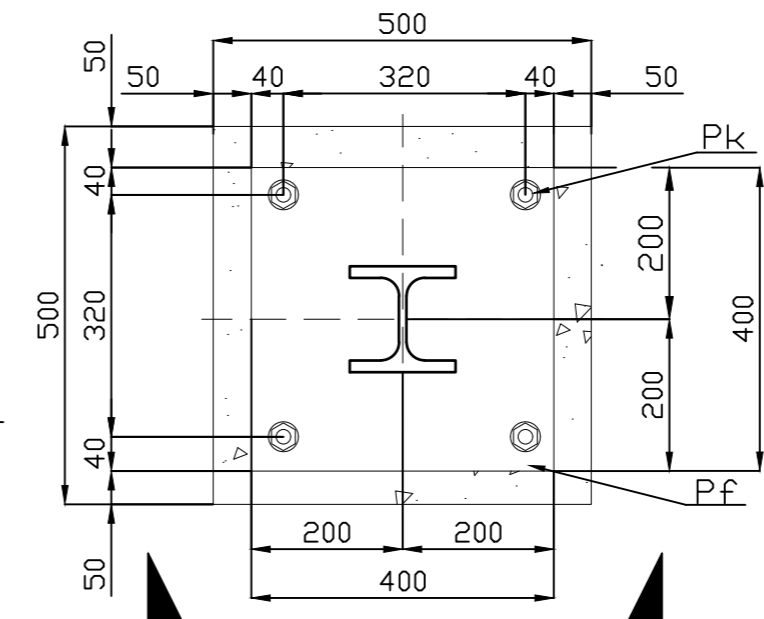
Pe
Escala 1:10



Pd
Escala 1:10



Pk
Escala 1:10



Detalle 5
Escala 1:10

Notas:
1-. Todas las soldaduras en AWS E7018.
2-. Todas las medidas en mm.

LISTADO DE MATERIALES

ÍTEM	CANTI.	UNI.	DESCRIPCIÓN	PESO (Kg.)		MATERIAL
				UNIDA.	TOTAL	
Pa	4	un.	Gusset Pa	6,6	26,4	ASTM A-36
Pb	4	un.	Gusset Pb	3,2	12,8	ASTM A-36
Pc	4	un.	Gusset Pc	6	24	ASTM A-36
Pd	4	un.	Gusset Pd	13,1	52,4	ASTM A-36
Pe	4	un.	Gusset Pe	3,9	15,6	ASTM A-36
Pf	10	un.	Placa base	25,1	251	ASTM A-36
Pg	40	mt.	HEB 140	33,7	1348	ASTM A-36
Ph	55	un.	Plancha acanalada	9,3	511	Acero
Pi	12	mt.	Canaleta			PVC
Pj	293	mt.	Canal U 150X50X2	3,82	1119,2	A-42 27 ES
Pk	40	un.	Perno anclaje			Acero
Pl	28	mt.	Canal U 300x75x2	6,96	195	A-42 27 ES
Pm	38	mt.	L 80X80X6	7,34	278,9	A-42 27 ES
Pn	1	mt.	Tubo bajada			PVC
Pñ	1	un.	Codo 87,5°			PVC
Po	10	un.	Zapata aislada			Cemento/Arena

PESO ESTIMADO TOTAL (Kg.) = 3810,3

Escala: Indicada		UNIVERSIDAD TÉCNICA FEDERICO SANTA MARÍA	
Nombre:	Fecha:	PLANO ESTRUCTURAL DE LA NUEVA CUBIERTA PARA TERRAZA DEL EDIFICIO "VIDA UNIVERSITARIA" DE LA UNIVERSIDAD TÉCNICA FEDERICO SANTA MARÍA	
Dibujo:	Rodrigo López	15/04/2020	
Reviso:			