

2019-01

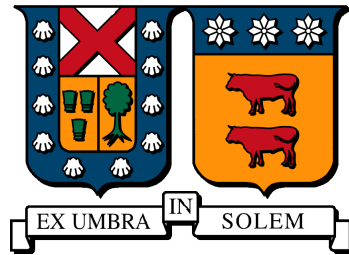
DISEÑO DE SEGUIDOR SOLAR FOTOVOLTAICO DE DOS EJES DE BAJO COSTO

GAETE HIDALGO, ADOLFO ALONSO

<https://hdl.handle.net/11673/49140>

Repositorio Digital USM, UNIVERSIDAD TECNICA FEDERICO SANTA MARIA

UNIVERSIDAD TÉCNICA FEDERICO SANTA MARÍA
DEPARTAMENTO DE INGENIERÍA MECÁNICA
SANTIAGO - CHILE



DISEÑO DE SEGUIDOR SOLAR
FOTOVOLTAICO DE DOS EJES DE BAJO
COSTO

ADOLFO ALONSO GAETE HIDALGO

MEMORIA PARA OPTAR AL TÍTULO DE INGENIERO CIVIL MECÁNICO

PROFESOR GUÍA : DR. ING. DANILO ESTAY BARRIENTOS
PROFESOR CORREFERENTE : DR. ING. RODRIGO BARRAZA VICENCIO

ENERO 2019

Resumen

El objetivo del presente documento es desarrollar el diseño mecánico de un seguidor solar de dos ejes. Para esto, en primer lugar, se realiza una revisión general de esta tecnología como complemento en el uso de la energía solar para la generación de electricidad en el contexto nacional e internacional. Luego para establecer cuales son los fenómenos a los que debe obedecer el equipo para realizar el seguimiento, en base a los fundamentos astronómicos que rigen el desplazamiento relativo entre la tierra y el sol. Siendo además posible la estimación cuantitativa de radiación captada por diferentes tipos de seguidor solar, para ser comparados con una instalación de paneles fijos.

Con los fundamentos establecidos, se lleva a cabo el diseño conceptual del equipo, donde se evalúan los principales fabricantes presentes en el mercado de esta tecnología y se seleccionan los elementos principales que permiten su funcionamiento.

A continuación, por medio del programa Autodesk Robot Structural Analysis, se lleva a cabo el diseño mecánico de detalle del seguidor solar. Para esto se considera la normativa establecida que define las condiciones de carga que el sistema debe soportar y así seleccionar los elementos estructurales que lo componen.

Finalmente se evalúa el costo monetario que implica la fabricación y compra de los componentes necesarios para el desarrollo del seguidor solar diseñado, y así realizar una comparativa con los equipos comerciales existentes.

Abstract

The objective of this document is to develop the mechanical design of a two-axis solar tracker. For this, in the first place, a general review of this technology is carried out as a complement to the use of solar energy for the generation of electricity in the national and international context. To then establish which are the phenomena that must be followed by the system to follow up, based on the astronomical foundations that govern the relative displacement between the earth and the sun. It is also possible the quantitative estimation of radiation captured by different types of solar tracker, to be compared with a fixed panel installation.

With the established foundations, the conceptual design of the equipment is carried out, where the manufacturers present in the market of this technology are evaluated and the main elements that allow its operation are selected.

Then, through the Autodesk Robot Structural Analysis program, the detail mechanical design of the solar tracker is carried out. For this, the established regulations that define the load conditions that the system must support are considered. Then the structural elements that compose it are selected.

Finally, the monetary cost involved in the manufacture and purchase of the necessary components for the development of the designed solar tracker is evaluated, thus making a comparison with existing commercial equipment.

Índice general

| | |
|---|----|
| 1. Introducción | 1 |
| 1.1. Antecedentes | 1 |
| 1.2. Planteamiento del Problema | 3 |
| 1.3. Objetivo General | 5 |
| 1.4. Objetivos Específicos | 5 |
| 2. Clasificación y Fundamentos de un Seguidor Solar | 6 |
| 2.1. Movimiento Terrestre | 7 |
| 2.2. Clasificación de Seguidores | 9 |
| 2.2.1. Un grado de Libertad | 10 |
| 2.2.2. Dos grados de Libertad | 11 |
| 2.2.3. Estrategia de Seguimiento | 12 |
| 3. Estimación de Radiación Incidente | 15 |
| 3.1. Modelos de estimación | 15 |
| 3.1.1. Modelo Isotrópico | 17 |
| 3.1.2. Modelo Anisotrópico | 17 |
| 3.2. Cálculo y comparativa de Radiación Incidente | 18 |
| 4. Diseño Conceptual | 22 |
| 4.1. Definición del Problema y Objetivos | 22 |
| 4.1.1. Objetivos, Restricciones y Funciones | 23 |
| 4.1.2. Jerarquización de objetivos | 24 |
| 4.1.3. Lista de objetivos argumentada | 24 |
| 4.1.4. Lista de objetivos con pesos ponderados | 25 |
| 4.2. Generación de Conceptos | 26 |
| 4.2.1. Benchmarking | 26 |

| | | |
|--------|---|-----|
| 4.2.2. | Estructura Motriz | 28 |
| 4.2.3. | Control | 28 |
| 4.3. | Selección de conceptos | 29 |
| 4.4. | Presentación del Concepto | 31 |
| 5. | Bases del Diseño de detalle | 34 |
| 5.1. | Normativa Aplicable | 34 |
| 5.2. | Cargas aplicadas al diseño | 38 |
| 5.2.1. | Métodos de Diseño para estructuras de acero | 39 |
| 5.2.2. | Definición de Cargas | 40 |
| 5.3. | Elaboración del Modelo | 41 |
| 6. | Resultados y selección de componentes | 48 |
| 6.1. | Seguidor Solar de 96 [m ²] | 49 |
| 6.1.1. | Estructura | 49 |
| 6.1.2. | Componentes | 51 |
| 6.1.3. | Fijaciones Estructurales | 54 |
| 6.2. | Seguidor Solar de 30 [m ²] | 55 |
| 6.2.1. | Estructura | 55 |
| 6.2.2. | Componentes | 56 |
| 6.2.3. | Fijaciones Estructurales | 57 |
| 6.3. | Comparativa | 58 |
| 7. | Conclusiones | 60 |
| A. | Diseño Conceptual | 65 |
| B. | Combinaciones de Carga | 69 |
| C. | Detalle de Estructura | 70 |
| D. | Solicitaciones máximas | 78 |
| E. | Descripción de perfiles utilizados | 105 |
| F. | Componentes | 106 |
| G. | Indicaciones para fijaciones Estructurales | 112 |

Índice de figuras

| | |
|---|----|
| 1.1. Adición de capacidad de generación fotovoltaica en los años 2007-2017, en [GW]. Fuente: REN21. | 1 |
| 1.2. Capacidad de generación eléctrica instalada por tecnología en Chile, en [MW]. Fuente: Anuario Comisión Nacional de Energía 2017 | 2 |
| 1.3. Capacidad de generación eléctrica en construcción por tecnología en Chile, en [MW]. Fuente: Anuario Comisión Nacional de Energía 2017 | 3 |
| 2.1. Esquema de traslación terrestre en el sistema solar. Fuente: Physics of Solar Energy. | 6 |
| 2.2. Esquema representativo de los ángulos que describen la trayectoria solar. Fuente: Solar Engineering of Thermal Processes. | 8 |
| 2.3. Instalación de seguidores solares de un eje Horizontal, acoplados en serie. Fuente: Array Technologies. | 9 |
| 2.4. Seguidor solar de un eje Vertical. Fuente: Sun Action. | 10 |
| 2.5. Seguidor solar de un eje Inclinado. Fuente: Salix Solar. | 11 |
| 2.6. Seguidor solar de dos ejes Horizontales. Fuente: Pepperl+Fuchs. | 12 |
| 2.7. Seguidor solar de dos ejes, Azimut y Altitud. Fuente: Meca Solar. | 13 |
| 2.8. Seguidor solar con seguimiento pasivo. Fuente: Janez Perko. | 14 |
| 3.1. Representación del ángulo de incidencia sobre una superficie horizontal (θ_z) e inclinada (θ). Fuente: Solar Engineering of Thermal Processes. | 15 |
| 3.2. Imagen de la plataforma Explorador Solar, junto a la indicación del apartado donde se encuentran los datos de radiación utilizados. Fuente: Ministerio de Energía. | 16 |
| 3.3. Representación de las diferentes componentes de radiación definidas por los modelos de estimación. Fuente: Solar Engineering of Thermal Processes. | 18 |

| | | |
|------|---|----|
| 4.1. | Instalación de seguidores de la empresa Sun Action. Fuente: Sun Action. | 26 |
| 4.2. | Carta Morfológica elaborada para el concepto estructural. Fuente: Elaboración propia. | 28 |
| 4.3. | Carta Morfológica elaborada para el concepto de control. Fuente: Elaboración propia. | 29 |
| 4.4. | Conjunto de conceptos elaborados para el diseño estructural. Fuente: Elaboración propia. | 30 |
| 4.5. | Conjunto de conceptos elaborados para el diseño de control. Fuente: Elaboración propia. | 31 |
| 4.6. | Modelo desarrollado en base al concepto seleccionado. Fuente: Elaboración propia. | 31 |
| 4.7. | Representación del concepto de estructura motriz. Fuente: Elaboración propia. | 32 |
| 4.8. | Representación del concepto en posición horizontal. Fuente: Elaboración propia. | 33 |
| 5.1. | Gráfico factor C_e . Fuente: Norma NCh431. | 35 |
| 5.2. | Representación de cargas distribuidas en Robot Structural. Fuente: Elaboración propia. | 42 |
| 5.3. | Representación de cargas distribuidas en Robot Structural. Fuente: Elaboración propia. | 44 |
| 5.4. | Representación de cargas distribuidas en Robot Structural. Fuente: Elaboración propia. | 45 |
| 5.5. | Representación de configuración de apoyo de la estructura sobre la superficie, en Robot Structural. Fuente: Elaboración propia. | 46 |
| 5.6. | Representación de configuración de apoyo de la estructura sobre la superficie, en Robot Structural. Fuente: Elaboración propia. | 46 |
| 5.7. | Resumen de las propiedades del material que forma la estructura. Fuente: Elaboración propia. | 47 |
| 6.1. | Estructura y dimensiones generales del Seguidor Solar de 96 [m^2]. Fuente: Elaboración propia. | 48 |
| 6.2. | Estructura y dimensiones generales del Seguidor Solar de 96 [m^2]. Fuente: Elaboración propia. | 49 |

| | | |
|-------|--|----|
| 6.3. | Lista de elementos sometidos a mayor sollicitación. Fuente: Elaboración propia. | 50 |
| 6.4. | Perfil y elementos para fijación de paneles a la estructura. Fuente: Sufija. | 50 |
| 6.5. | Anclajes para fijación de paneles a la estructura. Fuente: Sufija. | 51 |
| 6.6. | Estructura modificada para análisis de cargas sobre articulación Sinfin-Corona. | 52 |
| 6.7. | Articulación Sinfin-Corona, Serie SE. Fuente: H-Fang. | 52 |
| 6.8. | Estructura modificada para análisis de cargas sobre Actuador Lineal. Fuente: Elaboración propia. | 53 |
| 6.9. | Actuador Lineal Serie Insolis. Fuente: Elero. | 53 |
| 6.10. | Estructura y dimensiones generales del Seguidor Solar de 30 [m ²]. Fuente: Elaboración propia. | 55 |
| 6.11. | Estructura y dimensiones generales del Seguidor Solar de 30 [m ²]. Fuente: Elaboración propia. | 56 |
| 6.12. | Lista de elementos sometidos a mayor sollicitación. Fuente: Elaboración propia. | 57 |
| C.1. | Perspectiva frontal de la distribución de perfiles que componen la base de la estructura del seguidor de 96 [m ²]. Fuente: Elaboración propia. | 70 |
| C.2. | Perspectiva frontal de la distribución de perfiles que componen la superficie portante de paneles del seguidor de 96 [m ²]. Fuente: Elaboración propia. | 71 |
| C.3. | Perspectiva isométrica de la distribución de perfiles que componen la base de la estructura del seguidor de 96 [m ²]. Fuente: Elaboración propia. | 72 |
| C.4. | Perspectiva isométrica de la distribución de perfiles que componen la superficie portante de paneles del seguidor de 96 [m ²]. Fuente: Elaboración propia. | 73 |
| C.5. | Perspectiva frontal de la distribución de perfiles que componen la base de la estructura del seguidor de 30 [m ²]. Fuente: Elaboración propia. | 74 |
| C.6. | Perspectiva frontal de la distribución de perfiles que componen la superficie portante de paneles del seguidor de 30 [m ²]. Fuente: Elaboración propia. | 75 |
| C.7. | Perspectiva isométrica de la distribución de perfiles que componen la base del seguidor de 30 [m ²]. Fuente: Elaboración propia. | 76 |

| | |
|---|-----|
| C.8. Perspectiva isométrica de la distribución de perfiles que componen la superficie portante de paneles del seguidor de 30 [m ²]. Fuente: Elaboración propia. | 77 |
| E.1. Detalle de perfiles estructurales utilizados para el diseño. Fuente: Elaboración propia. | 105 |
| F.1. Cotización y características de actuador lineal de la empresa Elero para seguidor de 30 [m ²]. Fuente: Elero. | 106 |
| F.2. Cotización y características de actuador lineal de la empresa Elero para seguidor de 96 [m ²]. Fuente: Elero. | 107 |
| F.3. Cotización y características de actuador lineal de la empresa Servomech para seguidor de 30 [m ²]. Fuente: Servomech. | 108 |
| F.4. Cotización y características de actuador lineal de la empresa Servomech para seguidor de 96 [m ²]. Fuente: Servomech. | 109 |
| F.5. Cotización de articulaciones Sinfín-Corona de la empresa H-Fang, para ambos sistemas de seguimiento diseñados. Fuente: H-Fang. | 110 |
| F.6. Cotización de articulaciones Sinfín-Corona de la empresa Cone-Drive, para ambos sistemas de seguimiento diseñados. Fuente: Cone-Drive. . . | 111 |
| G.1. Indicaciones de Soldaduras, refuerzos y elementos de fijación para base de seguidor de 96 [m ²]. Fuente: Elaboración propia. | 112 |
| G.2. Indicaciones de Soldaduras y elementos de fijación inferior de articulación sinfín corona en seguidor de 96 [m ²]. Fuente: Elaboración propia. | 113 |
| G.3. Indicaciones de Soldaduras y elementos de fijación superior de articulación sinfín corona en seguidor de 96 [m ²]. Fuente: Elaboración propia. | 114 |
| G.4. Indicaciones de Soldaduras, refuerzos y elementos de fijación para base de seguidor de 30 [m ²]. Fuente: Elaboración propia. | 115 |
| G.5. Indicaciones de Soldaduras y elementos de fijación inferior de articulación sinfín corona en seguidor de 30 [m ²]. Fuente: Elaboración propia. | 116 |
| G.6. Indicaciones de Soldaduras y elementos de fijación superior de articulación sinfín corona en seguidor de 30 [m ²]. Fuente: Elaboración propia. | 117 |

Índice de tablas

| | |
|--|----|
| 1.1. Comparativa del potencial solar en superficie y capacidad de generación para configuraciones fijas y con seguidor de un eje. Fuente: Energías Renovables en Chile, Ministerio de Energía. | 4 |
| 3.1. Resumen de las configuraciones de seguimiento establecidas en la estimación de radiación incidente. Fuente: Elaboración propia. | 19 |
| 3.2. Detalles de las ubicación donde se evaluará la radiación incidente en las diferentes configuraciones de paneles. Fuente: Elaboración propia. . | 19 |
| 3.3. Valores representativos de declinación utilizados en la estimación de radiación mensual incidente. Fuente: Solar Engineering of Thermal Processes. | 20 |
| 3.4. Resumen de los valores porcentuales de beneficio en radiación captada respecto a una configuración de paneles fijos. Fuente: Elaboración propia. | 21 |
| 4.1. Resumen de características de seguidores solares de dos ejes disponible en el mercado. Fuente: Elaboración propia. | 27 |
| 5.1. Coeficientes sísmicos para distintas configuraciones de estructuras, considerando zona de categoría 3. Fuente: Norma NCh2369. | 37 |
| 5.2. Combinaciones de carga que define cada método de diseño. Fuente: Norma NCh3171. | 41 |
| 5.3. Resumen de la cargas a las que se vera sometido el modelo, junto con la abreviatura utilizada para asignar las combinaciones definidas para cada caso. Fuente: Elaboración propia. | 43 |
| 6.1. Cargas evaluadas sobre los componentes motrices en la condición mas desfavorable. Fuente: Elaboración propia. | 54 |

| | | |
|------|---|-----|
| 6.2. | Cargas evaluadas sobre los componentes motrices en la condición mas desfavorable. Fuente: Elaboración propia. | 57 |
| 6.3. | Resumen de características principales de equipos de seguimiento de dos ejes disponibles en el mercado y obtenido en el diseño de este trabajo. Fuente: Elaboración propia. | 58 |
| A.1. | Escala de importancia relativa utilizada en la jerarquización de objetivos. Fuente: Elaboración propia. | 65 |
| A.2. | Tabla de pesos ponderados para cada categoría de objetivos. Fuente: Elaboración propia. | 65 |
| A.3. | Tabla de pesos ponderados para la categoría de costos. Fuente: Elaboración propia. | 66 |
| A.4. | Tabla de pesos ponderados para la categoría de funcionamientos. Fuente: Elaboración propia. | 66 |
| A.5. | Tabla de pesos ponderados para la categoría de uso de terrenos. Fuente: Elaboración propia. | 66 |
| A.6. | Tabla de pesos ponderados para la selección de conceptos de estructura. Fuente: Elaboración propia. | 67 |
| A.7. | Tabla de pesos ponderados para la selección de conceptos de control. Fuente: Elaboración propia. | 68 |
| B.1. | Total de combinaciones de carga aplicadas para el diseño del seguidor solar. Fuente: Elaboración propia. | 69 |
| D.1. | Solicitud máxima sobre cada barra junto a la combinación de cargas que la provoca. Para seguidor de 96 [m ²]. Fuente: Elaboración propia. | 96 |
| D.2. | Solicitud máxima sobre cada barra junto a la combinación de cargas que la provoca. Para seguidor de 30 [m ²]. Fuente: Elaboración propia. | 104 |

Capítulo 1

Introducción

1.1. Antecedentes

La tecnología de generación fotovoltaica ha llegado a un punto de desarrollo que la posiciona dentro de las fuentes eléctricas con mayor crecimiento a nivel mundial, representando un 55 % de la adición total en año el 2017 . La principal razón de esta tendencia se centra en las políticas gubernamentales que promueven la utilización de recursos renovables para satisfacer la creciente demanda [14].

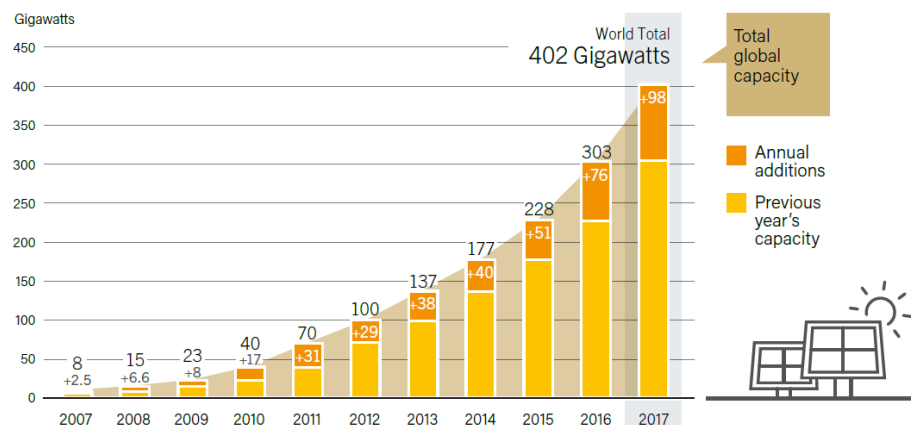


Figura 1.1: Adición de capacidad de generación fotovoltaica en los años 2007-2017, en [GW]. Fuente: REN21.

China es un claro ejemplo en el desarrollo de tecnología fotovoltaica, donde en el año 2017 instaló la misma capacidad de generación, incluyendo todo tipo de tecnologías, que todo el mundo en el año 2015, con un total de 51 [GW], lo que además

promueve la disminución de los costos de manufactura, tanto por el volumen y la competitividad del mercado que centra la fabricación de paneles en Asia, los responsables del 90 % de la producción mundial. En la Figura 1.1 se puede apreciar la adición anual de capacidad instalada en paneles fotovoltaicos a nivel mundial y su evolución desde el año 2007 [14].

La tendencia en Chile sigue la misma línea que lo presentado a nivel global, con un crecimiento notorio de la instalación de paneles para la generación eléctrica. En la Figura 1.2 se puede apreciar como el año 2007 la capacidad instalada referente a esta tecnología solo representa el 1 % del total nacional, mientras que en el año 2016 y 2017 aumentan hasta un 5 % y 8 % respectivamente. Así mismo, en los últimos años, las energías renovables representan la principal fuente de recurso eléctrico para los proyectos en construcción, como se aprecia en la Figura 1.3, con una porción de 39,1 % y 25,6 % para los años 2016 y 2017 respectivamente, solo superada por las centrales hidráulicas de pasada en el año 2017 [10].

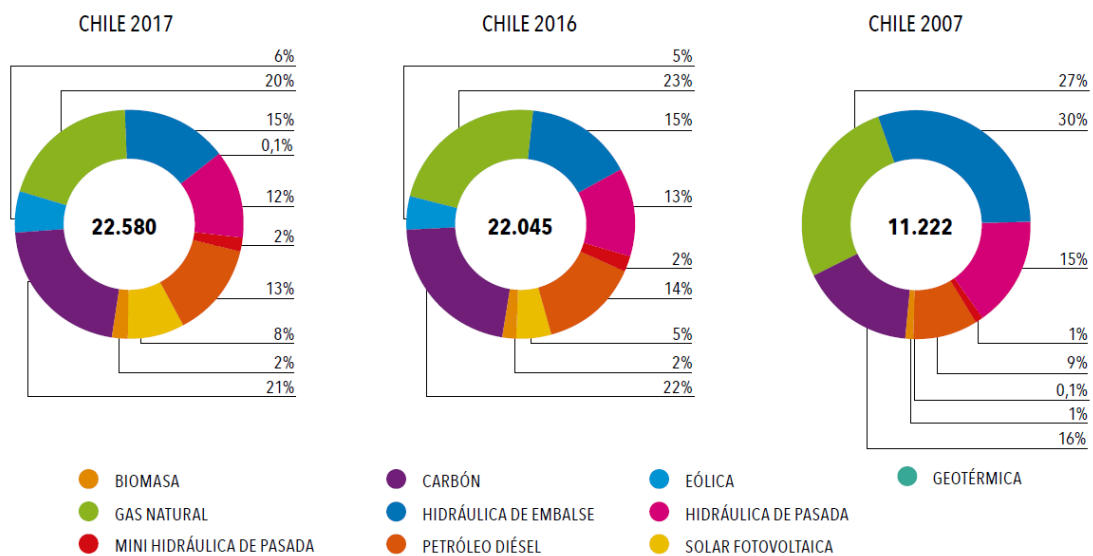


Figura 1.2: Capacidad de generación eléctrica instalada por tecnología en Chile, en [MW]. Fuente: Anuario Comisión Nacional de Energía 2017

En otro aspecto, los valores licitados durante el año 2017 en el mercado chileno presentan una disminución del 75 % en el precio promedio respecto al año 2013, cuando se realizó el anterior proceso. Esto se debe principalmente al aumento de oferentes

de generación en base a las nuevas tecnologías no convencionales, donde la disminución de los costos de los componentes y las cuotas de generación aseguradas por las políticas de estado promueven una visión positiva de la inversión sobre este tipo de instalaciones [10].

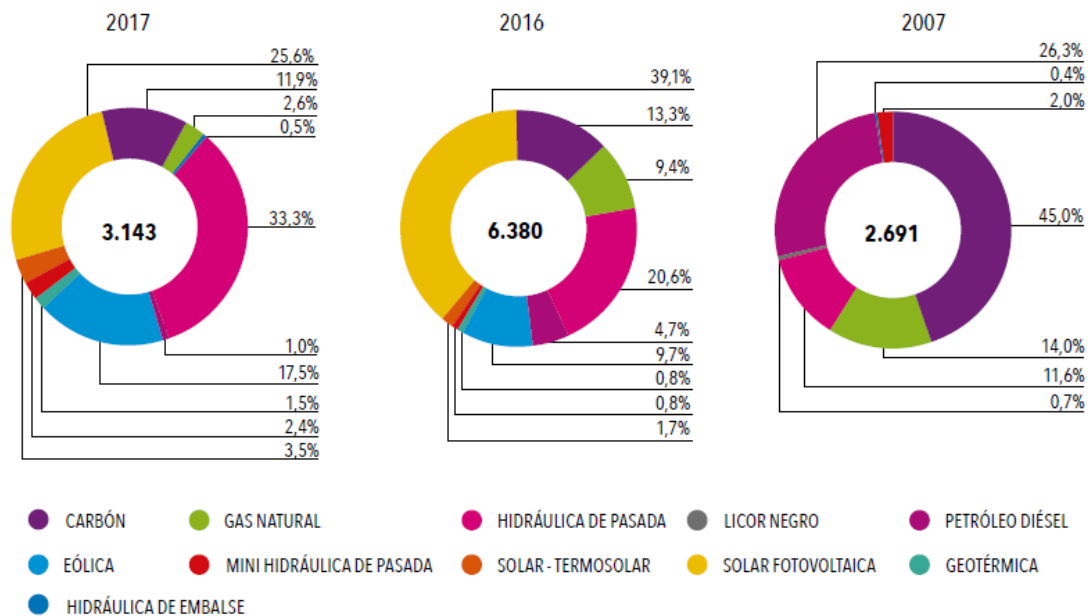


Figura 1.3: Capacidad de generación eléctrica en construcción por tecnología en Chile, en [MW]. Fuente: Anuario Comisión Nacional de Energía 2017

En Chile, las iniciativas políticas se representan en ley 20.257 del año 2008, donde se establece que un 10% de la energía distribuida debiera ser proveniente de ERNC para el año 2025. Pero ya el año 2010 las cuotas predefinidas fueron superadas por la distribución real de energía, es por esto que la Ley 20.698 en el año 2013 actualiza la regulación y obliga a las empresas distribuidoras a aumentar a un 20% el recurso con origen ERNC al año 2025 [10].

1.2. Planteamiento del Problema

Con la tendencia internacional y nacional hacia la instalación de plantas de generación fotovoltaica en aumento, se deben desarrollar e implementar soluciones a esta

necesidad que obtengan el máximo provecho de radiación solar incidente sobre la superficie donde se encuentren. Como lo explica el informe desarrollado por el Ministerio de Energía, donde se detalla el potencial de las energías renovables para gran parte del territorio nacional [13].

| Región | Paneles Fijos | | Paneles con Seguidor | |
|--------------------|----------------------|----------------|-----------------------------|----------------|
| | Superficie [ha] | Capacidad [MW] | Superficie [ha] | Capacidad [MW] |
| Arica y Parinacota | 104.015 | 20.803 | 205.024 | 41.005 |
| Tarapacá | 309.163 | 61.833 | 1.055.670 | 211.134 |
| Antofagasta | 4.995.313 | 999.063 | 6.003.064 | 1.200.613 |
| Atacama | 769.467 | 153.893 | 920.363 | 184.073 |
| Coquimbo | 11.442 | 2.288 | 16.201 | 3.240 |
| Valparaíso | 117 | 23 | 319 | 64 |
| Total | 6.189.517 | 1.237.903 | 8.200.641 | 1.640.129 |

Tabla 1.1: Comparativa del potencial solar en superficie y capacidad de generación para configuraciones fijas y con seguidor de un eje. Fuente: Energías Renovables en Chile, Ministerio de Energía.

Uno de los principales resultados de este informe, respecto a la energía solar, se tienen representados en la Tabla 1.1, aquí se resume la estimación de la capacidad y superficie instalable en arreglos de paneles fijos y con seguimiento. Los criterios utilizados para definir las superficies utilizables en estas instalaciones se centra en el factor de planta apropiado para el desarrollo en cada tipo de proyectos, siendo superiores a 0,24[-] en el caso de paneles fijos y 0,3[-] en el caso de las instalaciones con seguidor. Lo que discrimina las locaciones posibles a aquellas que presentan un mayor potencial de generación. Es diferenciador el aumento de generación eléctrica que aporta el uso de seguimiento solar, siendo mayor el área de interés para la instalación y por lo tanto la capacidad de generación posible. Aún considerando que este estudio define el seguimiento en un solo eje, lo que que deja la posibilidad de uso en los seguidores de dos ejes a la obtención de un mayor beneficio al descrito en el informe elaborado por el ministerio [13].

Es así como el uso de seguimiento en dos ejes puede representar una mejora para las plantas de generación eléctrica con paneles fotovoltaicos, obteniendo un mayor beneficio de la superficie utilizada y generando un mayor interés en este tipo de tecnología. Pero para eso, en primer lugar, se debe diseñar un mecanismo adecuado para ser instalado en el territorio nacional, cumpliendo las normativas impuestas por los organismos competentes y a un bajo costo respecto a los equipos ya disponible en el mercado. Por lo que se proponen los objetivos del presente trabajo de la siguiente manera:

1.3. Objetivo General

Diseño de un seguidor solar fotovoltaico de dos ejes de bajo costo

1.4. Objetivos Específicos

- Determinar el beneficio, en términos de radiación captada, de la instalación de un seguidor solar de dos ejes, en comparación de un panel fijo y a un seguidor de un eje.
- Realizar el diseño conceptual del seguidor solar de dos ejes de bajo costo.
- Realizar el diseño mecánico de detalle del seguidor solar de dos ejes de bajo costo.

Capítulo 2

Clasificación y Fundamentos de un Seguidor Solar

Para poder establecer que se captará el máximo de radiación disponible sobre la superficie del seguidor, en principio, se debe asegurar que los rayos incidentes sean perpendiculares a esta durante la mayor parte del día. Esto se logra conociendo cual es la posición en la que se encuentra el sol y cuales son los factores que influyen en su trayectoria, o mejor dicho, la de la tierra a su alrededor.

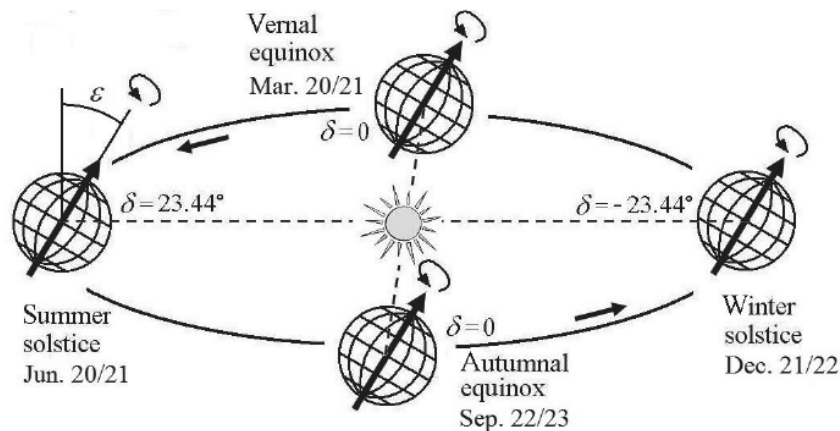


Figura 2.1: Esquema de traslación terrestre en el sistema solar. Fuente: Physics of Solar Energy.

2.1. Movimiento Terrestre

Si se observa a la tierra desde la perspectiva del sistema solar, esta describe su órbita como una elipse que demora un año en recorrer un ciclo completo alrededor del sol. Este trayecto está contenido en un plano a nivel del centro del planeta, que se denomina eclíptica [9]. Así como se observa en la Figura 2.1, el eje de rotación de la tierra posee una inclinación constante respecto a este plano, pero no así respecto a los rayos incidentes desde el sol, este ángulo se denomina declinación (δ), siendo la principal referencia de la etapa anual en la que se encuentra el planeta. Junto a esto, para determinar los ángulos de seguimiento, es necesario definir los siguiente valores [12]:

- Latitud ϕ : representa la ubicación angular del observador al norte o sur del ecuador, siendo un valor negativo para la medida hacia el sur; $-90^\circ \leq \phi \leq 90^\circ$.
- Declinación δ : posición angular al medio día del plano ecuatorial respecto a los rayos incidentes desde el sol, siendo negativo hacia el sur; $-23,45^\circ \leq \delta \leq 23,45^\circ$.
- Inclinación β : ángulo entre la superficie y un plano de incidencia.
- Azimut Superficie γ : ángulo entre la proyección de la normal del plano de incidencia sobre la superficie y el meridiano local. Siendo cero en la dirección sur, negativo al este y positivo al oeste. $-180^\circ \leq \gamma \leq 180^\circ$.
- Ángulo Horario ω : es el desplazamiento angular del sol respecto al medio día, con una velocidad constante de 15° por hora; negativo en la mañana.
- Ángulo de incidencia θ : ángulo entre los rayos incidentes en un plano y la normal del mismo.
- Zenith θ_z : ángulo entre la normal a la superficie terrestre y la dirección de incidencia del sol.

Conociendo la declinación y la referencia geográfica de latitud, se puede definir el comportamiento de la trayectoria solar para una ubicación específica en la superficie terrestre. Esta trayectoria esta determinada por dos ángulo variables como se aprecia en la Figura 2.2. Dos valores que describen la altura en la que se ubica el sol y además su posición en el recorrido diario respecto al horizonte en el que se encuentra.

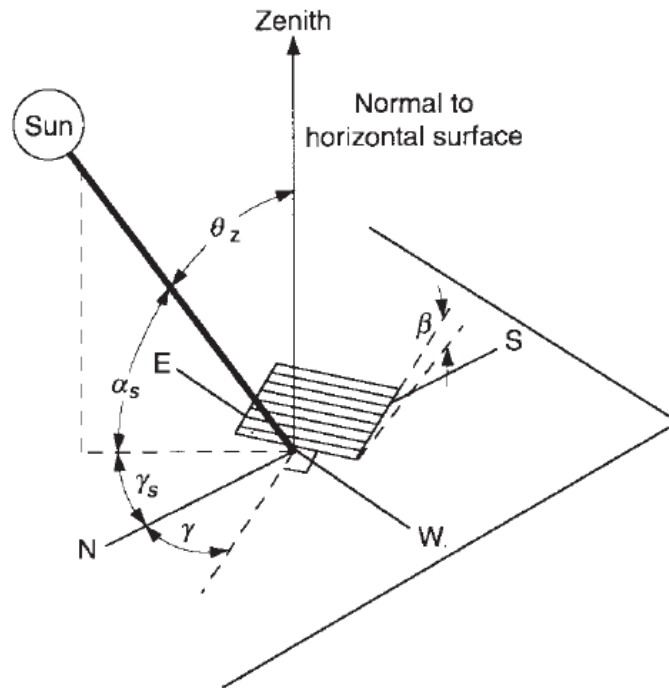


Figura 2.2: Esquema representativo de los ángulos que describen la trayectoria solar. Fuente: Solar Engineering of Thermal Processes.

En la Figura 2.2 se representa como Azimut Solar (γ_s), al ángulo formado por la proyección de los rayos incidentes sobre la superficie terrestre y el eje que representa la dirección norte de la ubicación. Este valor determina el periodo del día que a transcurrido y del mismo modo la posición en el horizonte en que se encuentra el sol. Por otra parte, la Altitud Solar (α_s) representa el ángulo que describe la separación entre el sol y el horizonte para determinado momento desde una perspectiva terrestre y es el complemento del ángulo Zenith (θ_z) que posteriormente será utilizado en el cálculo de radiación incidente a partir de la Ecuación 2.1 [12]. Para el caso donde se realiza una instalación de paneles sin seguimiento, se establece un Azimut y ángulo de inclinación (β) únicos, dependiente de la ubicación geográfica donde se establezcan. Y en el caso contrario, dependiendo de la forma en que se realice el seguimiento, es que se realizará la orientación de los paneles para aumentar la captación de radiación con el cambio de los ángulos de Azimut, Altitud o ambos.

Con las variables ya definidas, es que se puede estimar por medio de las siguientes ecuaciones los valores para los ángulos de seguimiento solar de dos grados de libertad.

$$\cos \theta_z = \cos \phi \cos \delta \cos \omega + \sin \phi \sin \delta \quad (2.1)$$

$$\gamma_s = \text{sign}(\omega) \left| \cos^{-1} \left(\frac{\cos \theta_z \sin \phi - \sin \delta}{\sin \theta_z \cos \phi} \right) \right| \quad (2.2)$$

En la Ecuación 2.2 [12] se establece el cálculo del Azimut Solar, donde la función $\text{sign}(\omega)$ representa el signo del Ángulo Horario, negativo para el periodo anterior al medio día y positivo para el periodo posterior. Las ecuaciones y mayor detalle de estas variables se encuentran en el Capítulo 4 del Libro “Solar Engineering of Thermal Processes” [12].

2.2. Clasificación de Seguidores

Un seguidor solar es un sistema mecánico que permite el aumento de generación eléctrica respecto a los métodos tradicionales que utilizan paneles fotovoltaicos fijos. El factor principal que otorga este beneficio corresponde a que por medio del seguidor, es posible recibir sobre el panel la incidencia de la radiación de forma mas directa durante la mayor parte del día. Su clasificación se puede definir, en primer lugar, según las posibilidades de movimiento que pueden realizar, con dos grupos principales [15].



Figura 2.3: Instalación de seguidores solares de un eje Horizontal, acoplados en serie. Fuente: Array Technologies.

2.2.1. Un grado de Libertad

El seguidor de **un grado de libertad** posee rotación respecto a un solo eje de movimiento que se puede montar en tres configuraciones diferentes.

- De forma **horizontal** respecto a la superficie, con seguimiento de la Altitud solar. La ventaja de este sistema es que los soportes sirven como eje de rotación para un grupo colindante de paneles, como se muestra en la Figura 2.3. Así se simplifica la instalación y control de la posición de los mismo, disminuyendo costos y la perdida de superficie utilizable por las sombras proyectadas. También es posible establecer un eje horizontal con seguimiento de la altitud, pero esta configuración genera un menor beneficio para la mayoría de las locaciones.



Figura 2.4: Seguidor solar de un eje Vertical. Fuente: Sun Action.

- Con el eje de rotación **vertical** respecto al superficie, como un poste que gira sobre su propio eje y permite el seguimiento del Azimut. De esta forma, los paneles se deben ubicar con un ángulo de inclinación fija en el extremo superior del eje giratorio, como se muestra en la Figura 2.4. La inclinación ideal del panel esta definida por la época del año y la latitud en la que se encuentre instalada, para su modificación se debe intervenir el montaje y cambiar de forma manual el ángulo cuando se estime conveniente. Por la propia distribución del panel sobre la superficie, este modelo de seguidor no es utilizado en instalaciones de gran

escala. Ya que requiere de una amplia separación entre cada poste para que no se generen sombras, lo que desfavorece el uso del terreno en la instalación.

- Con el eje **inclinado**, la rotación presenta un ángulo β fijo, estimado a un promedio estacional según la latitud en la que se encuentra. Este arreglo es altamente utilizado en sectores con terrenos inclinados que simplifican su instalación y permiten un seguimiento de el Azimut, como muestra la Figura 2.5.



Figura 2.5: Seguidor solar de un eje Inclinado. Fuente: Salix Solar.

2.2.2. Dos grados de Libertad

Son aquellos que poseen doble eje de rotación, uno para seguimiento del Azimut y otro para la Altitud. Por lo general estos son dispuestos perpendiculares entre sí, con un eje primario que está fijo al sitio de colocación del seguidor y otro que se encuentra montado sobre este, y se denomina secundario. La clasificación de estos seguidores se basa en la orientación de su eje primario con respecto al suelo y se distinguen dos tipos.

- Con **Doble eje Horizontal**, donde se establece el eje primario horizontal al suelo y el secundario normal a este. Como se muestra en la Figura 2.6. Al igual que el seguidor de un eje horizontal es posible compartir con varios seguidores el eje principal para bajar los costos y simplificar la instalación, pero debido a la

ubicación del eje secundario se generan sombras sobre los paneles colindantes que hacen de este tipo de diseño un modelo no utilizado en el seguimiento solar.



Figura 2.6: Seguidor solar de dos ejes Horizontales. Fuente: Pepperl+Fuchs.

- Con seguimiento principal en **Azimuth**, vertical al suelo, y secundario de **Altitud**, como muestra la Figura 2.7. Al igual que el modelo más simple de un eje vertical, generan una gran cantidad de sombras que pueden perjudicar el desempeño del conjunto, por lo que se deben contar con amplias separaciones entre los postes principales o también es conveniente que se encuentren instalados en un plano inclinado que favorezca la distribución de los arreglos sin producir interrupciones de radiación. Aún considerando esta desventaja, es el modelo de seguidor que logra una mayor captación de radiación.

2.2.3. Estrategia de Seguimiento

Otra característica de diferenciación para los seguidores solares se refiere a la tecnología que emplean para realizar el rastreo de la posición solar, esta se divide en cuatro opciones principales [15].

- De seguimiento **Activo**, donde se emplean sensores y un sistema electrónico para interpretar las señales, entregando ordenes a los motores encargados de realizar el movimiento de los paneles. Los sensores generalmente utilizados son las resistencias variables Light Dependent Resistor, LDR por sus siglas en inglés, cuyo valor de resistencia varía dependiendo de la cantidad de radiación que incide sobre su superficie. El análisis de la señal se debe realizar en tiempo real por lo



Figura 2.7: Seguidor solar de dos ejes, Azimut y Altitud. Fuente: Meca Solar.

que la confiabilidad de este sistema está limitada a los sensores electrónicos que pueden ser muy susceptibles a estropearse u obstruirse a causa del clima, lo que los vuelve vulnerables a un entorno real de trabajo como puede ser el clima del desierto.

- De seguimiento **Cronológico**, donde un sistema programado en base a los conocimientos astronómicos y las coordenadas geográficas en las que se encuentra, determina la posición en la que se ubica el sol durante todos los días del año, independiente de los cambios climáticos y las variaciones de radiación aleatorias como la interferencia de nubes u otros objetos. Este tipo de seguidor no requiere de información como retroalimentación para funcionar. Su principal ventaja se centra en la precisión obtenida, favorable cuando se requiere su funcionamiento en latitudes lejanas al ecuador, donde los inviernos son intensos o también se presenta gran cantidad de nubosidad que podría afectar la interpretación de la información entregada por los sensores en los sistemas activos.
- Con seguimiento **Pasivo**, que no requiere de una fuente de energía externa, sino que emplea la energía de los rayos solares, que es convertida en energía mecánica, utilizando elementos con propiedades térmicas adecuadas para realizar el seguimiento solar. Por lo general el método más utilizado corresponde a contenedores situados en los extremos de un panel móvil, T1 y T2 en la Figura 2.8. Estos se encuentran conectados, en su interior poseen un fluido comprimido de fácil evaporación, al recibir cierta cantidad de radiación solar aumentan su temperatura y

el fluido tiende a expandirse hasta los contenedores a menor temperatura, como un sistema de contrapesos donde existe distribución de masa diferente, por lo tanto el seguidor se mueve hasta que la radiación recibida por ambos contenedores es igual. Una desventaja de este método recae en la precisión, ya que el proceso de movimiento del fluido es lento en su reacción respecto al movimiento del sol.

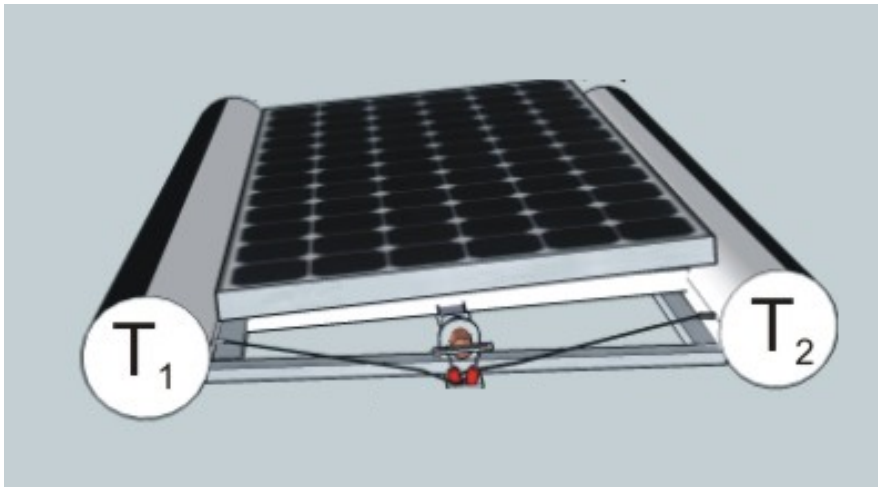


Figura 2.8: Seguidor solar con seguimiento pasivo. Fuente: Janez Perko.

- Y finalmente, el seguimiento basado en el **Máximo punto de potencia**, que busca optimizar la eficiencia del panel o grupo de paneles instalados en determinado arreglo, para esto se debe conocer como reacciona a la radiación incidente, lo que generalmente es estudiado por el fabricante y entregado al usuario como parte de las características propias del panel. La lógica de este seguimiento, es mantener la máxima relación de voltaje y corriente que se puede obtener para las condiciones en las que se encuentre. Para esto se debe controlar en conjunto con el movimiento, una constante retroalimentación de los valores de corriente y voltaje que se tienen como salida a la red eléctrica, lo que no necesariamente implica una relación directa con la posición del sol, complicando así la tarea de realizar una programación del movimiento del seguidor.

Capítulo 3

Estimación de Radiación Incidente

Como parte de los objetivos de este trabajo, se debe determinar que beneficios en términos de radiación captada se logran al establecer un mecanismo de seguimiento, ya que este es un factor diferenciador respecto al sistema común de paneles estáticos. Con base en los fundamentos astronómicos presentados es que se han desarrollado, a lo largo de los años, una serie de modelos que intentan comprender todos los fenómenos físicos que ocurren en la captación solar. Desde la emisión de la luz, hasta enfrentar los obstáculos que se interponen en la atmósfera para finalmente recibir la radiación sobre la superficie deseada.

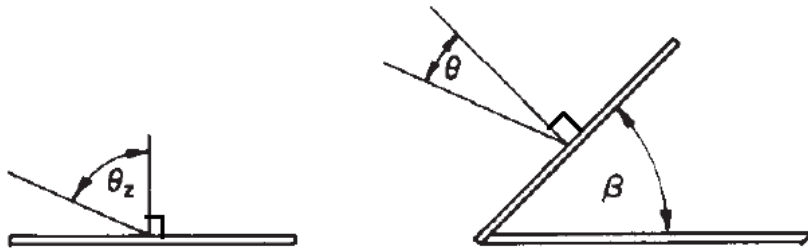


Figura 3.1: Representación del ángulo de incidencia sobre una superficie horizontal (θ_z) e inclinada (θ). Fuente: Solar Engineering of Thermal Processes.

3.1. Modelos de estimación

Para obtener los valores requeridos, es que se debe elegir en que forma se estimará la radiación efectiva que recibirá una determinada superficie. Pero se debe considerar

que independiente de esta elección, cada modelo requiere de determinados valores referenciales de radiación de la zona específica de interés. Las fuentes mas comunes para estos valores utilizan instrumentos que obtienen la radiación referente a una superficie horizontal que no pueden ser utilizados de forma directa para estos fines. En el caso nacional, la herramienta “Explorador Solar” mantiene al acceso público una serie de mediciones para los valores promedio de Radiación Directa Horizontal (I_b) y Radiación Difusa Horizontal (I_d), base para los posteriores cálculos realizados. En la Figura 3.2 se observa esta plataforma, y en específico, el apartado donde se extrae la información utilizada.

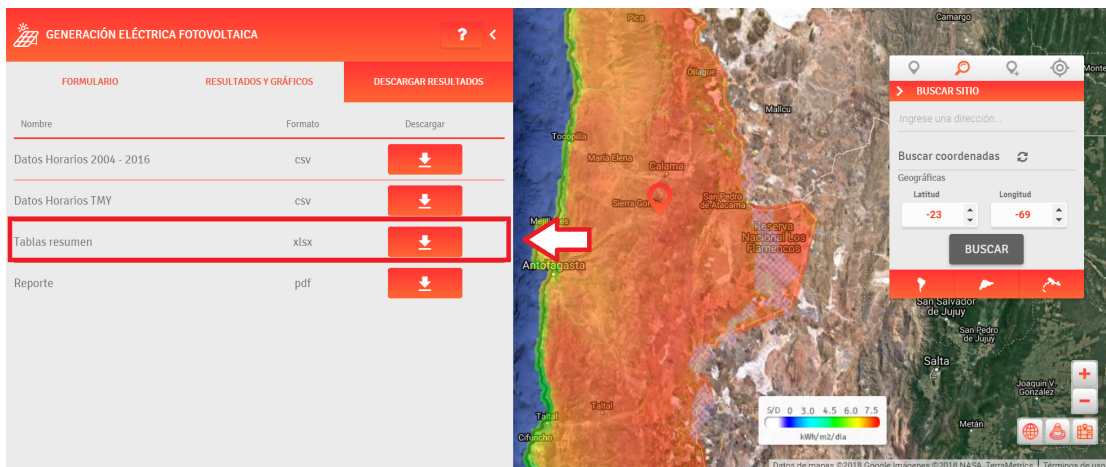


Figura 3.2: Imagen de la plataforma Explorador Solar, junto a la indicación del apartado donde se encuentran los datos de radiación utilizados. Fuente: Ministerio de Energía.

Otro elemento común para obtener la radiación en un plano inclinado es la definición del Factor de Forma (R_b). Este establece la relación geométrica entre la radiación incidente en un plano horizontal y uno inclinado como se indica en la Figura 3.1, y se calcula como muestra la Ecuación 3.1 [12]. De esta forma se estima la proporción de radiación que incide sobre la superficie en función de la posición en que se encuentre y la inclinación del mismo respecto a la incidencia del sol. Este factor es común para cada modelo de estimación, pero solo se refiere a la componente directa de la misma. Es decir, aquellos rayos luminosos que no han visto, significativamente, interrumpida su trayectoria desde el sol hasta el punto de incidencia. Aquí surge otro concepto que se debe tomar en cuenta, la radiación sobre una superficie no es solo aquella que llega directamente desde sol, si no que también se desprende de diferentes fenómenos físicos

en su trayectoria y se denomina Radiación Difusa. Cada modelo de estimación difiere en el cálculo de esta componente indirecta, ya que su origen es producto de múltiples factores y depende de como se establece la aproximación o consideraciones necesarias para abarcar este fenómeno en como se obtiene el resultado. Los dos modelos principales se describen a continuación [12].

$$R_b = \frac{\cos(\theta)}{\cos(\theta_Z)} \quad (3.1)$$

3.1.1. Modelo Isotrópico

Este modelo fue la primera aproximación que consideró mas que la radiación directa incidente como fuente de energía. La nubosidad y la atmósfera difuminan la luz y dan origen la radiación indirecta definida por este modelo como Isotrópica Difusa, además de considerar que la superficie circundante, dependiendo de su composición, refleja parte de la radiación que incide sobre ella. Estas consideraciones se resumen en la Ecuación 3.2 [12] como las radiación total sobre una superficie inclinada (I_T), donde cada componente aporta una cantidad de radiación que depende de la inclinación del panel (β) y la propiedad reflectiva de la superficie circundante (ρ_g).

$$I_T = I_b R_b + I_d \left(\frac{1 + \cos\beta}{2} \right) + I \rho_g \left(\frac{1 - \cos\beta}{2} \right) \quad (3.2)$$

Considerando la radiación total en una superficie horizontal (I), como lo define la Ecuación 3.3 [12]. Aunque para la aplicación específica de este trabajo, no será considerado el aporte de radiación producido por el reflejo de la superficie circundante.

$$I = I_b + I_d \quad (3.3)$$

3.1.2. Modelo Anisotrópico

Mientras que con más detalle, este modelo abarca otras variables de influencia sobre la radiación incidente. Como se observa en la Figura 3.3, no solo el suelo circundante y la nubosidad reflejan rayos luminosos, si no que se producen otros fenómenos que aportan mayor incidencia de radiación difusa sobre los paneles. Entre ellos se encuentra

la radiación circunsolar, que corresponde a la radiación proveniente del contorno o corona del sol. También se considera la radiación reflejada por el horizonte, un fenómeno que se acentúa en los momentos que representan el amanecer y atardecer de cada día. Así como estos factores entregan una mejor aproximación de la cantidad de radiación recibida, este modelo requieren conocer mayor detalle de la zona en particular de instalación del sistema, como la geografía del horizonte y el clima predominante del lugar.

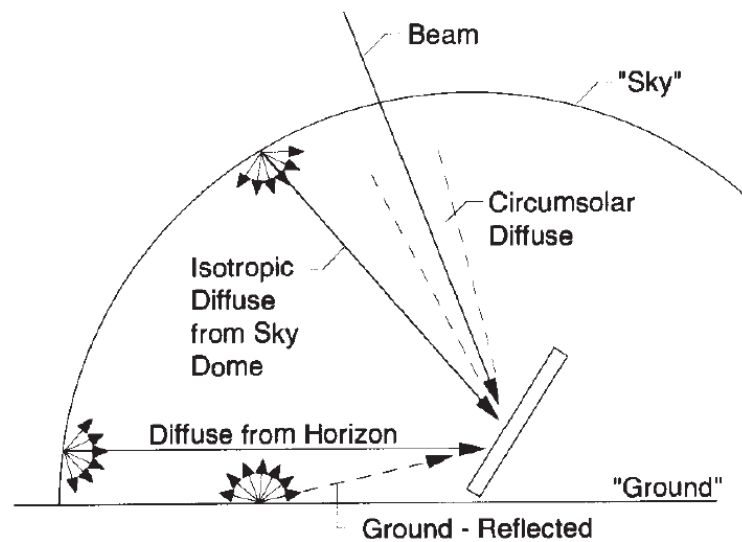


Figura 3.3: Representación de las diferentes componentes de radiación definidas por los modelos de estimación. Fuente: Solar Engineering of Thermal Processes.

3.2. Cálculo y comparativa de Radiación Incidente

Considerando lo anteriormente descrito, el modelo Isotrópico es el que presenta una mejor aproximación para los fines de este trabajo. Ya que no se tiene una ubicación específica definida y se necesita realizar una comparación entre los distintos resultados, más que cuantificar de forma exacta la radiación captada por cada sistema. La distintas configuraciones comparadas se detallan en la Tabla 3.2. Donde en base a los datos entregados por la herramienta “Explorador Solar” y el modelo Isotrópico de Radiación, se calcula la radiación anual promedio captada por metro cuadrado en cada caso. Y se realiza para tres ubicaciones en el territorio nacional a distintas latitudes, que representan el extremo septentrional, centro y sur del norte del país. Y sus coordenadas geográficas

se detallan en la Tabla 3.2. Con referencia a las ciudades mas cercanas a las que se encuentran.

| Configuración | Grados de Libertad | Ángulo Primario | Dirección Ángulo Primario | Ángulo Secundario | Ángulo de Seguimiento |
|---------------|--------------------|-----------------|---------------------------|-------------------|-----------------------|
| A | 1 | Horizontal | E-O | - | α_s |
| B | 1 | Horizontal | N-S | - | γ_s |
| C | 1 | Vertical | - | - | γ_s |
| D | 1 | Inclinado | N-S | - | γ_s |
| E | 2 | Vertical | - | Horizontal | α_s, γ_s |

Tabla 3.1: Resumen de las configuraciones de seguimiento establecidas en la estimación de radiación incidente. Fuente: Elaboración propia.

| Ubicación | 1 | 2 | 3 |
|--------------|-------|----------------------|--------|
| Latitud [°] | -18 | -23 | -30 |
| Longitud [°] | -69,5 | -69 | -70,75 |
| Ciudad | Putre | San Pedro de Atacama | Vicuña |

Tabla 3.2: Detalles de las ubicación donde se evaluará la radiación incidente en los diferentes configuraciones de paneles. Fuente: Elaboración propia.

En resumen, el cálculo de la radiación incidente basado en el modelo Isotrópico, requiere el tener una base de datos de radiación tanto horizontal difusa como horizontal directa, también se debe definir el Factor de Forma (R_b) referente a cada tipo de configuración de seguimiento y la declinación para el periodo. Como la declinación es un valor que varia cada día, y estas estimaciones realizan promedios mensuales, se requiere definir un valor representativo para los cálculos. En la Tabla 3.2 se observan los valores sugeridos para cada periodo , junto al día dentro del año y mes que representa.

El Factor de Forma se calcula a partir de la Ecuación 3.1 [12], por lo que se necesita conocer solo el valor del ángulo de incidencia horizontal (θ_z) y el ángulo de incidencia (θ) para su estimación. La Figura 3.1 representa estas variables, así como que el ángulo de incidencia horizontal solo depende del movimiento terrestre. Mientras que el ángulo

de incidencia (θ) depende de la orientación de la superficie de interés, y si esta posee seguimiento, se estima en función de la configuración que se utilice. En el apartado 1.7 del libro “ Solar Engineering of Thermal Processes” , detallan las variables utilizadas para el cálculo de cada caso [12]. Los resultados obtenidos se resumen en la Tabla 3.2, donde cada configuración es evaluada en la ubicación detallada y se compara con la radiación obtenida por un sistema de paneles fijos en la misma locación.

| | Día del Mes | Día del Año | δ [°] |
|------------|-------------|-------------|--------------|
| Enero | 17 | 17 | -20,9 |
| Febrero | 16 | 47 | -13,0 |
| Marzo | 16 | 75 | -2,4 |
| Abril | 15 | 105 | 9,4 |
| Mayo | 15 | 135 | 18,8 |
| Junio | 11 | 162 | 23,1 |
| Julio | 17 | 198 | 21,2 |
| Agosto | 16 | 228 | 13,5 |
| Septiembre | 15 | 258 | 2,2 |
| Octubre | 15 | 288 | -9,6 |
| Noviembre | 14 | 318 | -18,9 |
| Diciembre | 10 | 344 | -23,0 |

Tabla 3.3: Valores representativos de declinación utilizados en la estimación de radiación mensual incidente. Fuente: Solar Engineering of Thermal Processes.

En los resultados se observa el beneficio que presenta una instalación con seguimiento en las coordenadas principales de movimiento solar. Con un control sobre los ángulos de Altitud y Azimut se mantiene una mayor incidencia de radiación directa sobre el sistema, que es la condición mas favorable para la generación eléctrica en casos que no exista presencia de nubosidad.

Los archivos “Estimación 1” , “Estimación 2” y “Estimación 3” adjuntos a este trabajo, contienen los cálculos realizados para la obtención de los resultados especificados para cada ubicación, además de los datos de radiación referenciales obtenidos

de “Explorador Solar” . La estimación de cada valor se refiere a un promedio anual de radiación son seguimiento ininterrumpido durante los periodos de luminosidad.

| | Configuración | Ubicación | | |
|--------------------------------|----------------------|------------------|----------|----------|
| | | 1 | 2 | 3 |
| Porcentaje de Beneficio | A | 7,7 % | 10,5 % | 7,6 % |
| | B | 21,2 % | 18,8 % | 18,6 % |
| | C | 13,9 % | 16,2 % | 21,8 % |
| | D | 26,7 % | 24,9 % | 26,3 % |
| | E | 31,8 % | 30,0 % | 30,6 % |

Tabla 3.4: Resumen de los valores porcentuales de beneficio en radiación captada respecto a una configuración de paneles fijos. Fuente: Elaboración propia.

Capítulo 4

Diseño Conceptual

En esta etapa de diseño, se busca generar y evaluar las especificaciones que el sistema debe cumplir en forma y función para alcanzar los objetivos establecidos. Por lo que la metodología del Diseño Conceptual [11], es una herramienta de guía en la elaboración del sistema mecánico que permitirá el seguimiento solar.

4.1. Definición del Problema y Objetivos

El contexto que detalla el problema que aquí se enfrenta, se establece dentro de la introducción de este trabajo. Siendo el objetivo general, el enunciado que concentra los detalles a solucionar. Por esto, la **definición del problema** se establece como el diseño de un seguidor solar fotovoltaico de dos ejes de bajo costo, tanto en su fabricación, funcionamiento e instalación.

En función del problema presentado, los atributos que debe cumplir el sistema se establecen a continuación:

1. Componentes de bajo costo.
2. Manufactura y materiales de bajo costo.
3. Instalación de bajo costo.
4. Sistema eficiente en consumo de energía.
5. Ubicación solar autónoma.
6. Rango de movimiento acorde a la trayectoria solar.
7. Seguimiento del sol en Altitud y Azimut.
8. Mínima proyección de sombra.

- | | |
|---|---|
| 9. Fácil Mantenimiento. | 11. Diseño de estructura Modular. |
| 10. Correcto funcionamiento frente a interrupciones de radiación. | 12. Flexibilidad en instalación de paneles. |

4.1.1. Objetivos, Restricciones y Funciones

Como parte del proceso de diseño, los atributos enumerados se pueden clasificar como objetivos, restricciones y funciones. Donde los objetivos son metas que el concepto debe cumplir a modo de característica, las restricciones son limitaciones establecidas, y las funciones, tareas que el concepto debe realizar.

- | | |
|---|--|
| <ul style="list-style-type: none"> ■ Objetivos. <ol style="list-style-type: none"> 1. Componentes de bajo costo. 2. Manufactura y materiales de bajo costo. 3. Instalación de bajo costo. 4. Sistema eficiente en consumo de energía. 5. Ubicación de posición solar autónoma. 6. Rango de movimiento acorde a la trayectoria solar. 7. Mínima proyección de sombra. | <ul style="list-style-type: none"> 8. Correcto funcionamiento frente a interrupciones de radiación. ■ Restricciones. <ol style="list-style-type: none"> 1. Fácil Mantenimiento. 2. Diseño de estructura Modular. 3. Flexibilidad en instalación de paneles. ■ Funciones. <ol style="list-style-type: none"> 1. Seguimiento del sol en Altitud y Azimut. |
|---|--|

Dentro de los objetivos definidos, las principales características que debe cumplir el equipo se relacionan con generar un diseño de bajo costo. Mientras que el resto se centra en que la principal función, el seguimiento solar, se realice de forma autónoma y eficiente aún en condiciones de radiación interrumpidas. En otro aspecto, las restricciones limitan el diseño a ser adaptable a distintos tipos de paneles fotovoltaicos y que sus distintos componentes sean modulares, para facilidad en el transporte o bajo la necesidad de reemplazo de los mismo durante la vida del equipo.

4.1.2. Jerarquización de objetivos

En base a los objetivos definidos, estos se pueden agrupar en función de las similitudes que presentan. Así se establecen categorías que ordenan según la importancia que representan en el concepto final a cada objetivo. Esto establece la siguiente jerarquización de objetivos:

- | | |
|--|---|
| 1. Costos. | 2.2 Rango de movimiento acorde a la trayectoria solar. |
| 1.1 Componentes de bajo costo. | 2.3 Correcto funcionamiento frente a interrupciones de radiación. |
| 1.2 Instalación de bajo costo. | 2.4 Ubicación de posición solar autónoma. |
| 1.3 Manufactura y materiales de bajo costo. | |
| 2. Funcionamiento. | 3. Uso terreno. |
| 2.1 Sistema eficiente en consumo de energía. | 3.1 Mínima proyección de sombra. |

4.1.3. Lista de objetivos argumentada

A continuación, según las categorías de objetivos definidas, se establece que relación presentan con las restricciones [R] y funciones [F]. Esto permite tener una visión completa de como se relacionan estos factores en el concepto a definir.

- | | |
|---|--|
| 1. Costos. | R3 Flexibilidad en instalación de paneles. |
| 1.1 Componentes de bajo costo. | |
| 1.2 Instalación de bajo costo. | 2. Funcionamiento. |
| 1.3 Manufactura y materiales de bajo costo. | 2.1 Sistema eficiente en consumo de energía. |
| R1 Fácil Mantenimiento. | 2.2 Rango de movimiento acorde a la trayectoria solar. |
| R2 Diseño Modular. | 2.3 Correcto funcionamiento fren- |

| | |
|---|----------------------------------|
| te a interrupciones de radiación. | y Azimut. |
| 2.4 Ubicación de posición solar autónoma. | 3. Uso terreno. |
| F1 Seguimiento del sol en Altitud | 3.1 Mínima proyección de sombra. |

4.1.4. Lista de objetivos con pesos ponderados

Con el propósito de establecer que objetivos de diseño poseen una mayor relevancia, se emplea la metodología de comparación de pares (Pairwise Comparison Chart [11]) en la cual se calculan, en primer lugar, los pesos relativos de cada una de las categorías de jerarquización, y luego dentro de cada una de estas, el peso relativo de cada objetivo. Para ello se emplea la escala de Thomas Saaty (1986), ubicada en el Anexo A, donde también se detallan las tablas realizadas para el cálculo de los pesos ponderados en la clasificación de los objetivos.

1. Costos (0,57)
 - 1.1 Componentes de bajo costo. (0,27)
 - 1.2 Instalación de bajo costo. (0,25)
 - 1.3 Manufactura y materiales de bajo costo. (0,05)

2. Funcionamiento (0,35)
 - 2.1 Sistema eficiente en consumo de energía. (0,17)
 - 2.2 Rango de movimiento acorde a la trayectoria solar. (0,08)
 - 2.3 Correcto funcionamiento frente a interrupciones de radiación. (0,10)
 - 2.4 Ubicación de posición solar autónoma. (0,04)

3. Uso terreno (0,08)
 - 3.1 Mínima proyección de sombra. (0,08)

Los resultados obtenidos representan la importancia de generar un diseño de bajo costo, ya que es la categoría con un mayor peso ponderado, siendo el enfoque principal en la generación del concepto. Mientras que los objetivos relacionados al funcionamiento quedan en segundo lugar de importancia. Aunque no se debe descuidar esta categoría en el diseño, si no que debe prevalecer el mantener un bajo costo, cumpliendo también con estos objetivos.

4.2. Generación de Conceptos

En esta sección se presenta la generación del concepto de diseño, para lo cual se hace un análisis de los equipos capaces de cumplir con las funciones relacionadas al sistema. Luego se realiza una carta morfológica en la que se descomponen las funciones del producto y se proponen distintas configuraciones que entregan una solución al problema planteado.



Figura 4.1: Instalación de seguidores de la empresa Sun Action. Fuente: Sun Action.

4.2.1. Benchmarking

Antes de construir el concepto, puede ser de ayuda identificar los sistemas de seguimiento que ya existen en el mercado y diferenciar así sus características principales para tener un margen comparativo con el que abordar el diseño. En la Tabla 4.2.1 se

ordenan cuatro fabricantes que fueron consultados para comprender las características de funcionamiento que poseen sus equipos. Dentro de las que destacan la superficie de paneles máximo que acepta, lo que discrimina la capacidad de generación que este pueda obtener, y las velocidades de viento en las que puede operar, característica que influye en la resistencia mecánica del sistema. Esta última característica posee dos variantes, donde el seguidor soporta en funcionamiento vertical (V) un valor distinto a lo que resiste en posición de resguardo horizontal (H), ya que en principio, la carga de viento es mayor en una superficie que opone mayor resistencia al flujo del aire y se deben tomar las precauciones para que no sea vea afectada su integridad. Como referencia, en la Figura 4.1 se observa una instalación del seguidor PST-2AL de la empresa Sun Action en una planta de generación eléctrica operativa.

| Marca | Modelo | Superficie [m ²] | Velocidad Viento [m/s] | | Rango de Movimiento [°] | |
|--------------------|---------|------------------------------|------------------------|----|-------------------------|-----------|
| | | | V | H | Rotación | Elevación |
| DEGER | D100 | 70,6 | | 28 | 300 | 0 - 80 |
| | 3000HD | 25 | | 47 | 300 | 20 - 90 |
| Xinpeng | 55P | 93 | 17 | 35 | 240 | 0 - 60 |
| | 18P | 30 | 17 | 35 | 240 | 0 - 60 |
| Sun Action | PST-2AL | 85 | 25 | 47 | 240 | 0 - 60 |
| | DT-24 | 32 | 25 | 47 | 240 | 0 - 60 |
| Sat-Control | ST54 | 30 | 20 | 50 | 350 | 5 - 90 |

Tabla 4.1: Resumen de características de seguidores solares de dos ejes disponible en el mercado. Fuente: Elaboración propia.

Las alternativas de conceptos se dividen en dos categorías que abarcan el sistema motriz y la forma en que este se controla, ya que aunque estos dos factores forman el diseño final, sus variables no se relacionan como para ser seleccionadas en conjunto.

4.2.2. Estructura Motriz

El concepto estructural abarca la selección de componentes y su disposición en el sistema para poder cumplir con la función establecida. Las categorías que se presentan en la Figura 4.2 definen sistemas que permitan realizar el movimiento del eje primario y secundario del seguidor de forma separada, que dependiente de la disposición del soporte del eje primario, acotan la configuración de la estructura del diseño.










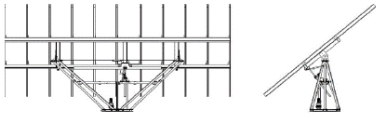
| | | | | |
|-------------------------------|---|--|--|--|
| Sistema Motriz Eje Primario | Sin Fin Corona  | Articulación 2 ejes  | Actuador Lineal Hidráulico  | Actuador Lineal Eléctrico  |
| Sistema Motriz Eje Secundario | Sin Fin Corona  | Articulación 2 ejes  | Actuador Lineal Hidráulico  | Actuador Lineal Eléctrico  |
| Soporte Eje Primario | Sobre Poste  | Superficial  | | |

Figura 4.2: Carta Morfológica elaborada para el concepto estructural. Fuente: Elaboración propia.

4.2.3. Control

Definir el concepto de control comprende establecer que sistemas poseerá el mecanismo para manejar el seguimiento y orientar de forma adecuada los paneles en dirección al sol.

En la Figura 4.3 se establecen las opciones de seguimiento caracterizados por el método en el que ubican la posición solar durante su funcionamiento. Destacan dos opciones básicas, en primer lugar se puede implementar un sensor que mide la radiación incidente sobre un arreglo de pequeñas celdas, con lo que interpretan las condiciones

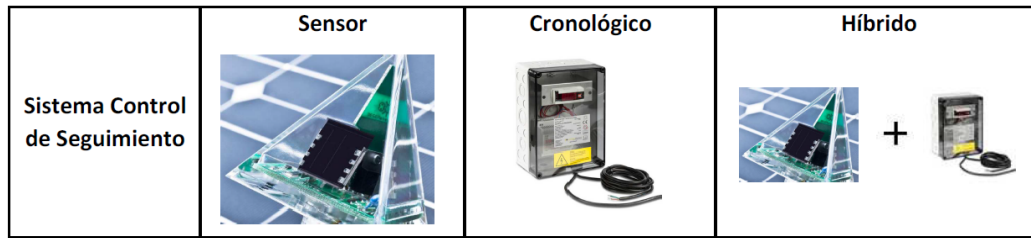


Figura 4.3: Carta Morfológica elaborada para el concepto de control. Fuente: Elaboración propia.

ambientales para establecer una estrategia de seguimiento y ubicar la posición de mayor incidencia. Mientras que como segunda opción, se plantea la programación del sistema en función de su ubicación geográfica y bajo los fundamentos astronómicos que rigen el movimiento de la posición solar, sin una interpretación de las condiciones ambientales. Como un sistema híbrido entre estas dos primeras opciones, se plantea el concepto 3 de control. Que establece el uso de un sensor y los fundamentos astronómicos programados para realizar un seguimiento que interprete las condiciones ambientales para optimizar los recursos necesarios para seguimiento y obtenga el máximo provecho de la radiación incidente.

4.3. Selección de conceptos

Con base en las configuraciones planteadas y los productos que existen en el mercado para realizar la función de seguimiento, se generan cuatro conceptos de diseño referentes a la estructura motriz, como se observa en la Figura 4.4. Mientras que para el sistema de Control, son tres los conceptos que permiten el afronte del problema, como se observa en la Figura 4.5.

Como etapa final del Diseño Conceptual, se procede a seleccionar que concepto es el que cumple de forma más adecuada los objetivos. Para esto se utiliza la comparación por pesos ponderados, que discrimina dependiendo de la importancia asignada a los objetivos como cada concepto satisface su cumplimiento. En el Anexo A se desarrolla esta metodología, donde se representa el criterio que da como resultado la selección del Concepto 3 de la Estructura Motriz y de igual forma la selección del Concepto 3 para el sistema de Control.








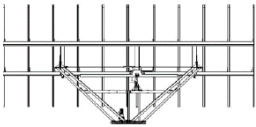


| | Concepto 1 | Concepto 2 | Concepto 3 | Concepto 4 |
|----------------------|---|---|---|---|
| Eje Primario |  |  |  |  |
| Eje Secundario |  |  |  | |
| Soporte Eje Primario |   | |  | |

Figura 4.4: Conjunto de conceptos elaborados para el diseño estructural. Fuente: Elaboración propia.

En el caso de la Estructura Motriz, el concepto 1 no es satisfactorio por el uso de cilindros oleo hidráulicos que requieren de sistemas auxiliares para alimentarlos, lo que influye de forma negativa en el objetivo de lograr un bajo costo. Mientras que el uso de un reductor de 2 ejes en el concepto 4 limita la capacidad de superficie de paneles que el equipo pueda soportar debido a las características de resistencia y potencia que estos poseen. Así también, el uso de un soporte para el eje primario a nivel del suelo no es conveniente ya que aumenta las cargas sobre este elemento mecánico, por lo que el uso de ese concepto de diseño implicaría una mayor dimensión del elemento motriz que usando el concepto de instalación sobre un poste. Estos detalles llevan a la selección del concepto mencionado para la estructura motriz, donde prevalece optimizar los costos que conlleva cada elección.

Para el caso de sistema de Control, presenta mayor conveniencia el uso de un sistema híbrido de seguimiento. Ya que este se puede adaptar a múltiples condiciones y cumplir su función sin mayor costo adicional. Aunque los objetivos que definen este



| | Concepto 1 | Concepto 2 | Concepto 3 |
|---------|---|---|--|
| Control |  |  |  |

Figura 4.5: Conjunto de conceptos elaborados para el diseño de control. Fuente: Elaboración propia.

trabajo no se refieren al diseño del sistema de control, el diseño mecánico debe ser capaz de adaptarse a implementar esta selección.

4.4. Presentación del Concepto

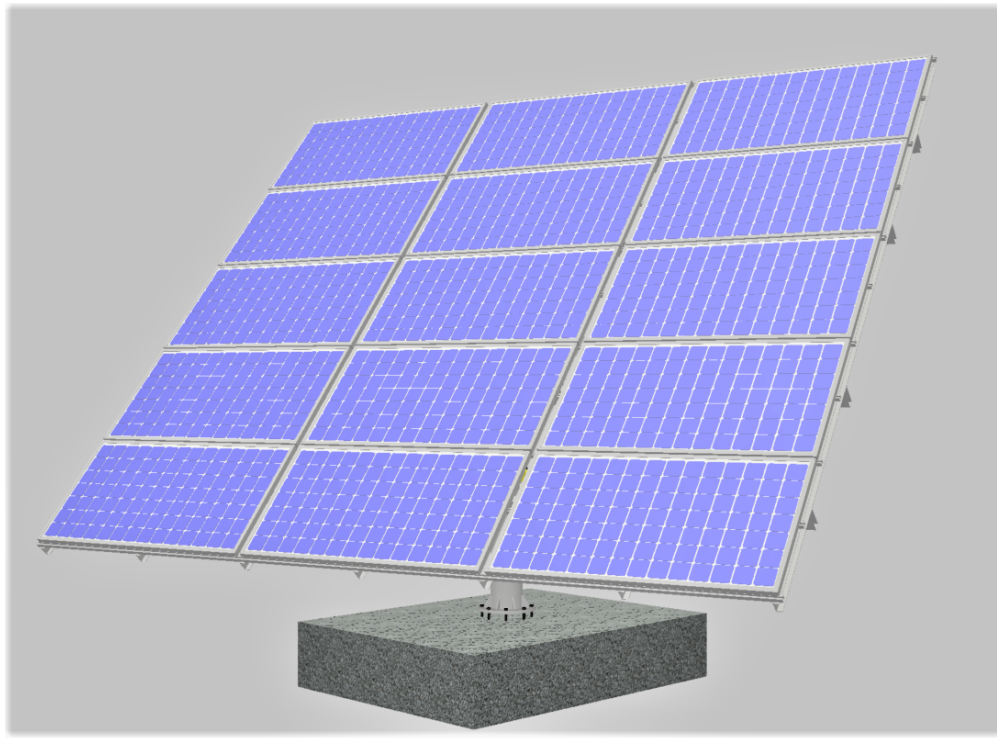


Figura 4.6: Modelo desarrollado en base al concepto seleccionado. Fuente: Elaboración propia.

Como resultado del proceso de elaboración del concepto, se desarrolla un modelo representativo de la selección realizada. Como se observa en la Figura 4.6, esta posee

una superficie portante para las placas fotovoltaicas que permite su orientación hacia la posición de mayor incidencia de radiación.

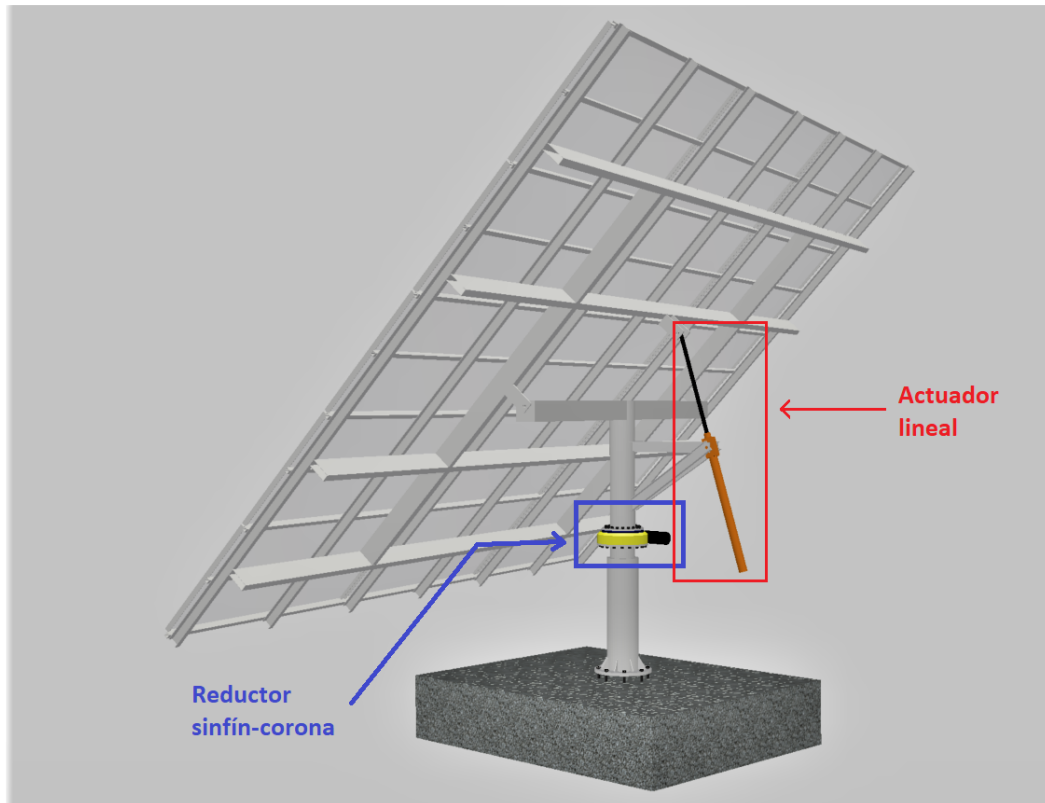


Figura 4.7: Representación del concepto de estructura motriz. Fuente: Elaboración propia.

Mientras que en detalle, en la Figura 4.7 se indica la conformación de la estructura motriz. Con las acotaciones que el concepto representa, la ubicación general del actuador y el reductor sinfín-corona es indicada en la imagen. La estructura base está formada por un poste central para ubicar el reductor en la posición que pueda recibir menores cargas. Considerando además, como muestran en la Figura 4.8, la capacidad de orientar la superficie portante de los paneles en forma horizontal para enfrentar las condiciones de viento mas desfavorables, por medio del accionamiento del actuador lineal.

Las ventajas y desventajas de este concepto ya fueron evaluadas en comparación a distintas posibilidades de diseño, mientras que el dimensionamiento y distribución

exacta de las barras será evaluado posteriormente en función de las condiciones de operación que deba enfrentar el equipo. Que en base al esquema aquí presentado definirá el diseño final.

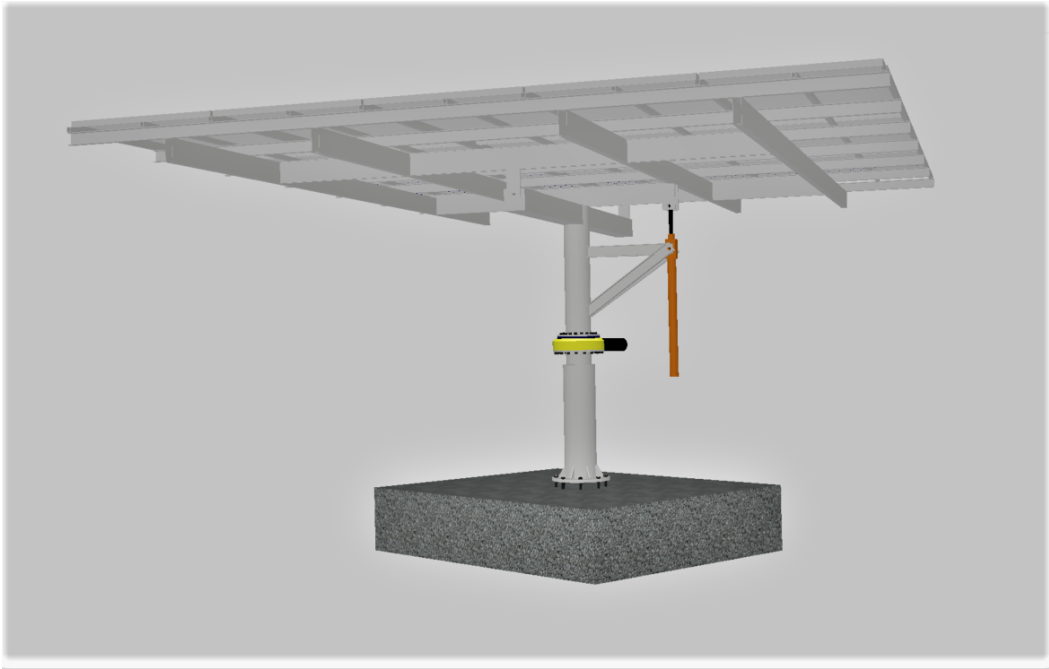


Figura 4.8: Representación del concepto en posición horizontal. Fuente: Elaboración propia.

Capítulo 5

Bases del Diseño de detalle

Como etapa final de este trabajo, se presentan las bases para el desarrollo del Diseño de Detalle del sistema de seguimiento.

5.1. Normativa Aplicable

En el diseño estructural de un sistema de generación fotovoltaica, las normas aplicables a la estimación de las cargas que debe soportar, se rigen por la Superintendencia de electricidad y combustibles (SEC). Esta detalla que el sistema debe cumplir en específico con las normas que garantizan su resistencia a condiciones de nieve, sismo y viento, aunque aquí no se detalla en que forma se deben combinar estas condiciones para evaluar el diseño, ni la magnitud de cada una [8].

Las condiciones de nieve pueden ser evaluadas en cualquier locación del territorio nacional continental, siendo la altura y la latitud de la ubicación los factores determinantes para establecer las cargas que esta condición genera sobre la estructura, documentado en la NCh431-2010 [6]. En particular, el diseño que aplica a este trabajo no tiene una ubicación definida, por lo que la evaluación de esta norma y sus pares posteriores implica definir condiciones estándar que no necesariamente representan una locación de las evaluadas anteriormente en la estimación de radiación. La Ecuación 5.1 [6] define la carga, por metro cuadrado que se puede generar por caída de nieve sobre el sistema, con una inclinación de la superficie de los paneles a 60° , como medida de resguardo que deberá ser adoptada al presentarse este fenómeno. La norma no tiene un apartado referente a los sistemas fotovoltaicos y menos a aquellos que poseen

movimiento, por lo que se evalúa la estructura como un techo inclinado simple con una sola pendiente.

$$p_s = C_s \times p_f \quad (5.1)$$

La Ecuación 5.1 representa la carga obtenida en $[kN/m^2]$ que se aplicará en dirección del peso, donde C_s es el factor de pendiente y p_f es la carga para techos planos, con inclinaciones menores a 5° , descrita en la Ecuación 5.2 [6].

$$p_f = 0,7 \times C_e \times C_t \times I \times p_g \quad (5.2)$$

Donde C_e es el factor de exposición, C_t el factor térmico, I el factor de importancia y p_g es la carga básica de nieve expresada en $[kN/m^2]$. Los factores presentados en estas dos ecuaciones son obtenidos a partir de las Tablas 2, 3 y 4 de la Norma NCh431 [6]. Considerando el diseño para su instalación hasta en máximo de 1000 metros sobre el nivel del mar (m.s.n.m.) en latitudes no superiores a los 48° Sur, aunque varía según la cercanía hacia el norte del país en la que se defina. Como un máximo de 2500 m.s.n.m. entre los 17° y 26° de latitud o hasta los 2000 m.s.n.m. entre los 26° y 32° de latitud.

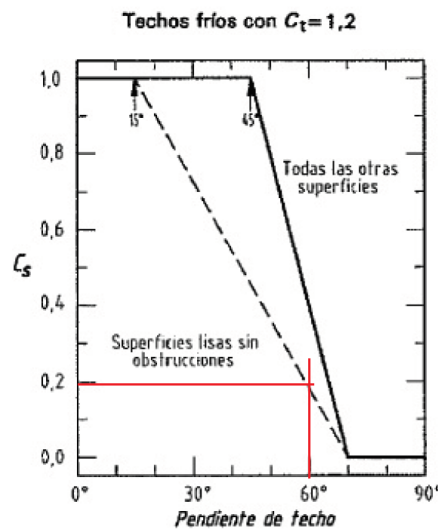


Figura 5.1: Gráfico factor C_e . Fuente: Norma NCh431.

El valor $C_t = 1,2$ corresponde a que la estructura pertenece a la categoría de “Estructuras no calefaccionadas”. Para luego, como se muestra en la Figura 5.1, determinar

el coeficiente $C_e = 0,2$ en función de la pendiente de la superficie del sistema.

Además de un factor de importancia $I = 0,8$, dada la categoría de ocupación que define a la estructura según la norma NCh3171 [5].

De acuerdo con la Tabla 4 de la Norma Chilena 431-2010, la condición de “Terreno abierto” establece que el factor $C_e = 0,9$ representa la exposición del equipo a la acción del ambiente. Así, a partir de la Ecuación 5.1, se determina la carga producida por la precipitación y deposición de nieve la estructura como se muestra a continuación:

$$p_f = 0,7 \times 0,9 \times 1,2 \times 1 \times 0,8 \times 0,2 = 0,12[kN/m^2] \quad (5.3)$$

Para el caso de las cargas de sismo, la Norma NCh2369-2003 establece los requisitos para el diseño de estructuras e instalaciones industriales [4]. Según el apartado 4.2, esta puede ser evaluada de cuatro formas:

- Coeficientes Sísmicos aplicados a cada peso de los elementos que componen el sistema.
- Espectros de Respuestas de sistemas de un grado de libertad para los movimientos horizontales y verticales del suelo de fundación.
- Valores descriptivos del movimiento del suelo tanto horizontal como vertical.
- Acelerogramas reales o sintéticos debidamente formulados para el movimiento horizontal y vertical de suelo de fundación.

Para el desarrollo de este diseño, al no tener definida una ubicación específica, el análisis de suelo que requieren las últimas tres opciones no es viable. Por lo que se opta por un modelo estático de fuerzas equivalentes o coeficientes sísmicos, que puede ser evaluado de forma simple en todo el territorio nacional de interés.

En el apartado 5.3.3.1 de la norma se indica que en ningún caso el coeficiente sísmico sera mayor a los indicados en la Tabla 5.1. Donde cada factor esta definido para zonas de categoría 3, que son aquellos lugares donde existe una mayor propagación de la energía sísmica hacia la estructura, así que en ese aspecto se está considerando la

posibilidad mas desfavorable dentro de la estimación de cargas. Mientras que el valor ξ representa el coeficiente de amortiguamiento de la estructura y el factor R representa la factor de modificación de respuesta. Estos valores se obtienen de las tablas 5.5 y 5.6 respectivamente, y se encuentran en la norma NCh2369 [4]. Donde ambos factores se seleccionan a partir de la composición material del sistema, que en este caso es acero con uniones soldadas principalmente, siendo $\xi = 0,03$ y $R = 3$.

| R | $C_{m\acute{a}x}$ | | |
|---|-------------------|--------------|--------------|
| | $\xi = 0,02$ | $\xi = 0,03$ | $\xi = 0,05$ |
| 1 | 0,79 | 0,68 | 0,55 |
| 2 | 0,60 | 0,49 | 0,42 |
| 3 | 0,40 | 0,34 | 0,28 |
| 4 | 0,32 | 0,27 | 0,22 |
| 5 | 0,26 | 0,23 | 0,18 |

Tabla 5.1: Coeficientes sísmicos para distintas configuraciones de estructuras, considerando zona de categoría 3. Fuente: Norma NCh2369.

Con estos datos es posible calcular de la siguiente forma el coeficiente de carga sísmica que debe ser aplicado a cada elemento.

$$Q_h = C \times I \times P \quad (5.4)$$

Donde P es el peso del elemento, I es el factor de importancia y C es el valor del coeficiente sísmico. Para este caso el factor de importancia se define como 1, según lo detallado en el apartado 4.3.2 de la norma [4], ya que estas estructura se puede clasificar como una “Obra normal susceptibles de reparación” . Los valores obtenidos se resumen en la Tabla 5.3.

Para la obtención del coeficiente sísmico vertical, considerando lo indicado en el apartado 5.5.1, se calcula como indica la Ecuación 5.5 [4].

$$Q_v = \frac{2A_0}{3g} \quad (5.5)$$

Donde $A_0 = 0,4g$ ya que la zona sísmica definida para el análisis indica el uso

desde valor como se muestra en la Tabla 5.2 de la norma [4].

Otra condición que debe ser analizada para obtener las cargas de diseño que debe soportar el sistema fotovoltaico, se refieren a las generadas por el viento sobre el sistema. A esto se refiere la norma NCh432-2010, que define la forma en que se debe considerar la acción del viento en el cálculo de construcciones [7]. Aunque no existe una aplicación específica para este tipo de equipos, por lo que según indica el apartado 7.14 de la norma, este análisis se realizara considerando la estructura como un letrero solido inclinado a 60° como caso mas desfavorable, y en posición horizontal, inclinación 0° , como una posición de resguardo. Con la carga obtenida a partir de la siguiente ecuación:

$$F = q_z \times G \times C_f \times A_f \quad (5.6)$$

Donde G representa el factor de ráfaga, q_z la distribución de velocidades a la altura media de las superficie del sistema, C_f el coeficiente de fuerza neta y A_s el área proyectada normal a la incidencia del viento. Aunque esta ecuación no sera utilizada para el diseño, siendo explicado posteriormente como se evaluará esta condición.

5.2. Cargas aplicadas al diseño

Con base en las normas antes mencionadas, se desarrolla el diseño estructural del sistema. Aquí existirán dos variantes, que principalmente se diferenciarian por el área de paneles que es capaz de soportar. Esta discriminación se obtiene del diseño conceptual, donde al observar los equipos disponibles en el mercado se tienen dos grupos que cubren un rango de áreas cercano a los 30 [m^2] y 90 [m^2], como se observa en la Tabla 4.2.1.

En las instrucciones impartidas por la SEC se indica que fenómenos deben ser analizados como cargas sobre el sistema, pero es la norma NCh3171-2010 [5] que indica en que forma se deben combinar estas variables para representar el entorno de funcionamiento del sistema bajo condiciones ambientales y operacionales.

5.2.1. Métodos de Diseño para estructuras de acero

El Instituto Americano de la Construcción en Acero (AISC) es el encargado de elaborar y divulgar los códigos de diseño estructural en acero. Bajo la norma AISC 360-2010 [2], se definen dos métodos para la selección de los elementos de una estructura de acero. Como primera alternativa se presenta el diseño por esfuerzos admisibles (ASD), el cual es un procedimiento que determina las solicitaciones correspondientes a las cargas máximas de servicio, calcula los esfuerzos de trabajos y compara esto con una fracción de esfuerzo que representa el rango elástico del material. El diseño satisface los requisitos cuando la resistencia admisible de cada componente estructural es mayor o igual a la resistencia requerida, como muestra la Ecuación 5.7 [2], acorde a las combinaciones de carga ASD que posteriormente serán definidas.

$$R_a \leq \frac{R_n}{\Omega} \quad (5.7)$$

Donde R_a es la resistencia requerida, R_n la resistencia nominal y Ω el factor de seguridad. Con este método el factor de seguridad se escoge de acuerdo con al criterio del diseñador, por lo que se requiere de experiencia para establecer un análisis seguro de la estructura. Ya que aunque el factor de seguridad se incrementa, no necesariamente se conoce en que cantidad varía la probabilidad de que la estructura no falle.

Mientras que como segunda alternativa, el diseño por factor de carga y resistencia (LFRD), plantea la existencia de un estado límite que representa la condición en que la estructura deja de cumplir su función, representada como la combinación de cargas que tiene una probabilidad de acontecimiento determinada. Así se busca proveer a todos los elementos de una estructura, una confiabilidad uniforme bajo distintas condiciones de carga, es decir, que todos los elementos de la estructura tengan la misma probabilidad de falla. Al incorporar el concepto de confiabilidad por medio de diferentes coeficientes de amplificación de demandas y reducción de capacidades, dependiente de las cargas y las propiedades geométricas del elemento, disminuye la probabilidad de falla del sistema o limita el acontecimiento de dicho evento a niveles considerados aceptables. En la Ecuación 5.8 [2] representa como se incorporan los requerimientos de seguridad con este modelo.

$$R_u \leq R_n \times F_i \quad (5.8)$$

Donde R_a es la resistencia requerida, R_n la resistencia nominal y F_i el factor de resistencia, que se determina a partir de la norma AISC 360-2010, según las condiciones de carga de cada elemento y sus propiedades geométricas.

5.2.2. Definición de Cargas

Cada tipo de carga se define a continuación en base a la norma NCh3171 [5], aunque posteriormente solo serán consideradas aquellas que dicta la SEC como aplicables a este equipo.

- Carga Permanente (D): son aquella que no presentan una variación en el tiempo respecto a su valor medio o limite. Puede ser el peso propio de los elementos, el peso propio de equipos adosados o cualquier peso aportado por los materiales incorporados dentro de la edificación o estructura, como indica la norma NCh1537-2009 [3].
- Carga Sísmica (E): estas pueden ser horizontales o verticales y deben ser equivalentes a las inducidas por el movimiento sísmico, como indica la norma NCh2369-2003 [4].
- Cargas de uso o cargas vivas (L): son que aquellas de valor variables, causadas por el uso y ocupación de edificios o estructuras, como puede ser el transito de personas, depósito de carga, vehículos y pesos de gases, líquidos y materiales que pueden variar en el tiempo.
- Carga de uso de techo (L_r): se considera como la carga generada sobre el techo debido a labores de manutención por trabajadores, equipos y materiales, así como también aquellos objetos móviles como plantas o accesorios decorativos de pequeño tamaño.
- Carga de lluvia (R): se define como la fuerza que actúa sobre la estructura debido a la acción de la lluvia.
- Carga de nieve (S): se define como la fuerza que actúa sobre la estructura debido a la acumulación de nieve sobre su superficie, definida por la norma NCh431-2010 [6].

- Carga de Viento (W): se definen como las fuerzas horizontales y/o verticales producidas debido a la presión del viento que actúa sobre la estructura. Como indica la norma NCh432-2010 [7].

Los dos métodos utilizan las mismas definiciones de carga para considerar las situaciones operacionales mas desfavorables a las que pueda estar sometida la estructura, pero difieren en las combinaciones que definen estos estados, las que se detallan en la Tabla 5.2.

| ASD | LFRD |
|--------------------------------------|-----------------------------------|
| D | 1,4D |
| D + L | 1,2D + 1,6L + 0,5(Lr o S o R) |
| D + (Lr o S o R) | 1,2D + 1,6(Lr o S o R) + L |
| D + 0,75L + 0,75(Lr o S o R) | 1,2D + 1,6(Lr o S o R) + 0,8W |
| D + W | 1,2D + 1,6W + L + 0,5(Lr o S o R) |
| D + E | 1,2D + 1,4E + L + 0,2S |
| D + 0,75W + 0,75L + 0,75(Lr o S o R) | 0,9D + 1,6W |
| D + 0,75E + 0,75L + 0,75S | 0,9D + 1,4E |
| 0,6D + W | |
| 0,6D + E | |

Tabla 5.2: Combinaciones de carga que define cada método de diseño. Fuente: Norma NCh3171.

Aunque los factores de amplificación de las combinaciones sean mayores en el método LFRD, no significa que este modelo sea directamente mas conservador en el dimensionamiento de los elementos. Ya que las ecuaciones de verificación 5.7 y 5.8 utilizan diferentes factores de seguridad y resistencia, que definen la capacidad del elemento en forma distinta. Entonces, el criterio para definir que modelo de diseño se utiliza, viene dado por el tipo de estructura que se pretende evaluar, como este caso se refiere a un equipo compuesto principalmente por elementos de acero soldado, es conveniente la aplicación de las combinaciones y el modelo de diseño LFRD [5].

5.3. Elaboración del Modelo

Considerando las etapas previas que llevan a este punto en el diseño, se desarrolla el modelo que sera evaluado por medio del software Autodesk Robot Structural 2016, esto bajo las condiciones de carga que define el método LFRD, para tratar de abarcar la

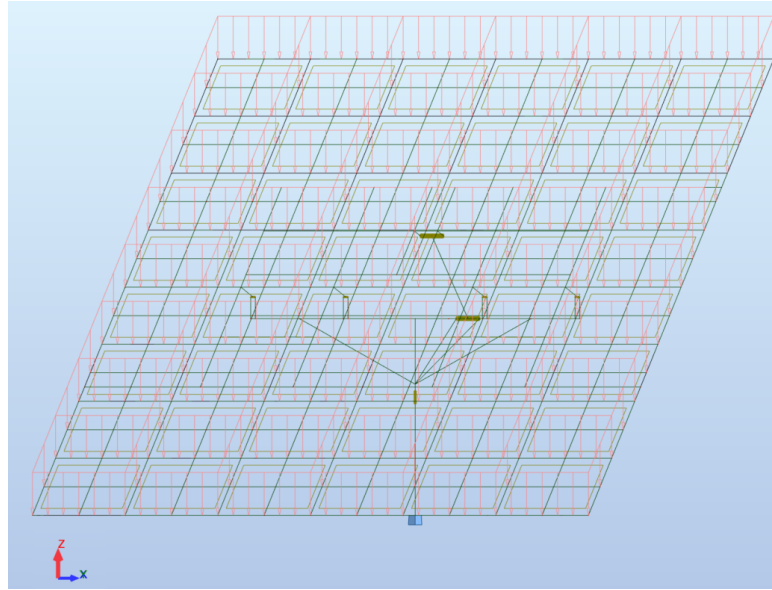


Figura 5.2: Representación de cargas distribuidas en Robot Structural. Fuente: Elaboración propia.

posible instalación del equipo en un amplio rango de locaciones a nivel nacional. Las cargas a las se vera sometido el sistema se resumen en la Tabla 5.2, que se estiman a partir de la normativa aplicable al diseño. Estos valores se aplican como cargas distribuidas para el caso de la nieve y el peso propio de los paneles fotovoltaicos, como se observa en la Figura 5.2, ya que se definen como una fuerza aplicada por unidad de área sobre la superficie del sistema. En el caso del coeficiente sísmico y el peso propio, representan una fracción del peso de cada elemento que constituye la estructura, por lo que se aplica en cada centro de masa como una carga puntual en las direcciones que indica cada caso.

Mientras que para analizar las cargas generadas por el viento, no se aplica directamente el criterio establecido por la norma NCh432-2010. Ya que aunque se podría señalar la similitud de sistema con un letrero solido, la estructura portante y distancia al suelo generan un comportamiento que la norma no considera en su aplicación. Como se observa en la Figura 5.3, un modelo evaluado para el análisis de cargas de viento horizontal en el eje Y positivo, se presenta una distribución no uniforme de presión sobre la superficie. Mientras que en el extremo superior se forman zonas de presión negativa debido al borde de la superficie.

| Carga | | Valor | Unidades | Abreviatura |
|---------------------|------------|-------|----------|-------------|
| Nieve | | 0,120 | kN/m^2 | S |
| Peso Paneles | | 0,118 | kN/m^2 | Pa |
| Coeficiente Sísmico | Vertical | 0,267 | - | Ev |
| | Horizontal | 0,230 | - | Eh |
| Viento | | 0,235 | kN/m^2 | W |
| Peso Propio | | 1 | - | Pp |

Tabla 5.3: Resumen de la cargas a las que se vera sometido el modelo, junto con la abreviatura utilizada para asignar las combinaciones definidas para cada caso. Fuente: Elaboración propia.

Para la misma simulación, en la Figura 5.4 se presenta una vista opuesta de la superficie del sistema. Donde se generan zonas de presión negativa que no considera la norma para este tipo de aplicación. Por lo que se opta por utilizar este software para la estimación de estas cargas. De todas formas. como se observa en la Tabla 5.3, los valores de carga por unidad de área que establece la norma y los obtenidos por medio de la simulación son similares en magnitud, solo varía la distribución. Además se debe considerar que el software utiliza como base la norma ASCE 7-2005 [1], en la que se referencia la norma nacional de cargas de viento, por lo que su uso es válido para la aplicación en el territorio nacional.

La carga de peso aportada por los paneles se define a partir de un modelo estándar de placa fotovoltaica. La que está formada de celdas policristalinas con potencia nominal de 320 [W], un área de 2 [m^2] aproximadamente y peso total de 23 kilogramos. Este valor es solo una referencia, pero define que el sistema a diseñar soporta como máximo 1104 [kg] para el caso de 96 [m^2] y 345 [kg] para el seguidor de 30 [m^2], distribuido en la superficie del mismo. Este elemento, mas el peso propio de cada barra componen las cargas permanentes (D) aplicadas al modelo. Dentro del modelo, el elemento que simula al panel, se denomina “cerramiento” este no posee propiedades físicas, por lo que se debe asigna su masa como la carga distribuida mencionada. Pero también es necesaria su presencia para simular las cargas de viento, ya que permite establecer la geometría que debe tener el sistema.

Las cargas sísmicas se definen a partir de cada factor obtenido de la norma, sien-

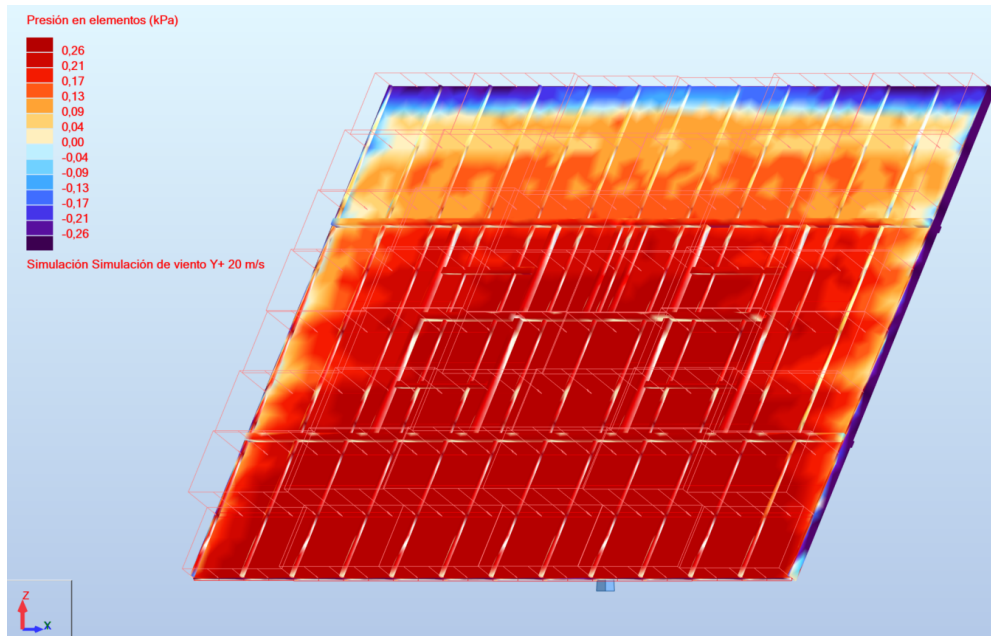


Figura 5.3: Representación de cargas distribuidas en Robot Structural. Fuente: Elaboración propia.

do necesaria su aplicación en dos direcciones perpendiculares de forma independiente (ejes X e Y). Además, dada la configuración de la estructura, es necesario evaluar también en dirección vertical (Z). Por lo tanto, en cada combinación de carga que se evalué la presencia de la condición de sismo, tendrán que existir 6 variaciones, con direcciones en el eje X, Y y Z en sentido positivo y negativo. La Tabla B presente en el Anexo B, resume el total de combinaciones de carga a las que se somete la estructura en su diseño.

Además de las cargas a las que se ve sometido el modelo, es necesario definir un par de condiciones que conforman las bases para el cálculo. Siendo la fijación al suelo y la interacción en las conexiones de la estructura que no son fijas, como pasadores o elementos motrices los principales factores a configurar.

Para el caso de la fijación de la estructura, se utiliza un apoyo empotrado para establecer la interacción entre la superficie de instalación y la estructura, como lo serían las fundaciones de la instalación final. Se observa en la Figura 5.5, el punto señalado en la estructura es el que debe sostener las cargas y se configura como el apoyo que restringe en todas las direcciones su movimiento.

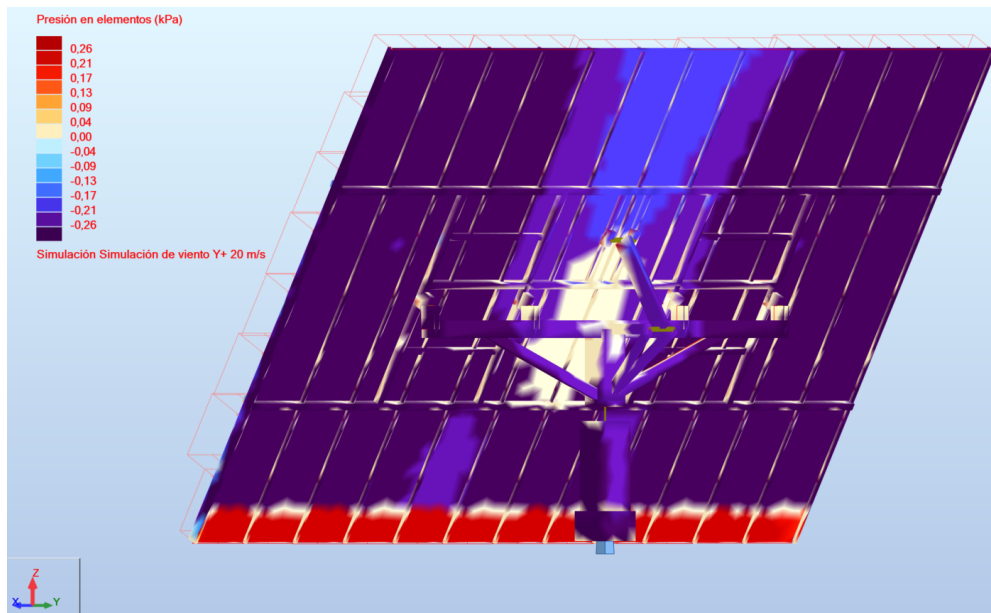


Figura 5.4: Representación de cargas distribuidas en Robot Structural. Fuente: Elaboración propia.

Para el caso de las uniones móviles, que representan puntos de la estructura que permiten el movimiento para el seguimiento solar. Se configura, como muestra la Figura 5.6, donde las uniones donde se ubicarían los pasadores para el seguimiento de la altitud, permitiendo el movimiento de rotación en el eje X. Esta configuración se representa como una “unión rígida” configurada para representar las condiciones que sean requeridas en el diseño, y establece la relación de movimiento permitida para los puntos señalados.

Bajo estas consideraciones, se establecen la geometría del diseño, con los nodos o puntos que representan la unión de las barras que conforman la estructura, para luego ser enlazados con diferentes elementos que acorde a las cargas definidas, cumplan su función. Este proceso se realiza para cada estructura, diferenciada por el área de paneles que pueda soportar, de forma independiente hasta obtener los ratio de cada elemento dentro de norma.

El material que compone cada barra es Acero, con las propiedades que se resumen en la Figura 5.7.

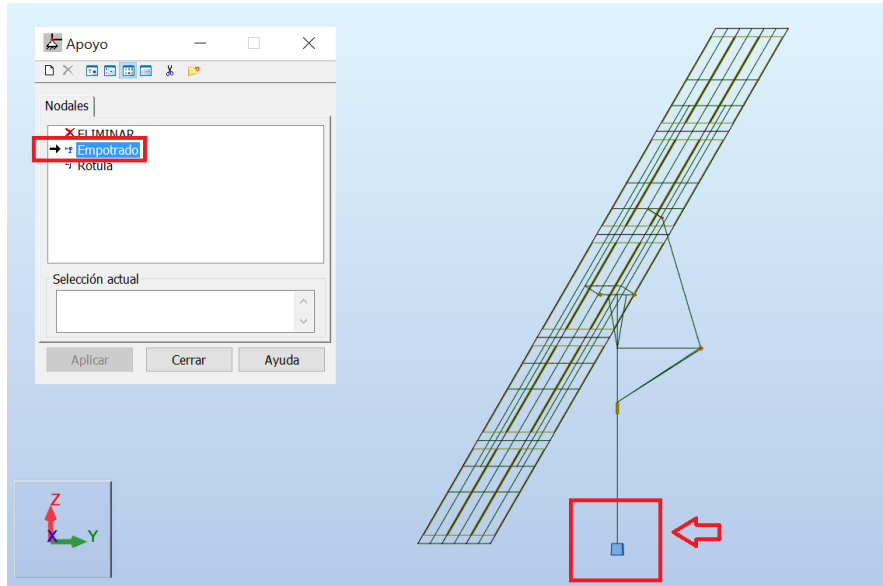


Figura 5.5: Representación de configuración de apoyo de la estructura sobre la superficie, en Robot Structural. Fuente: Elaboración propia.

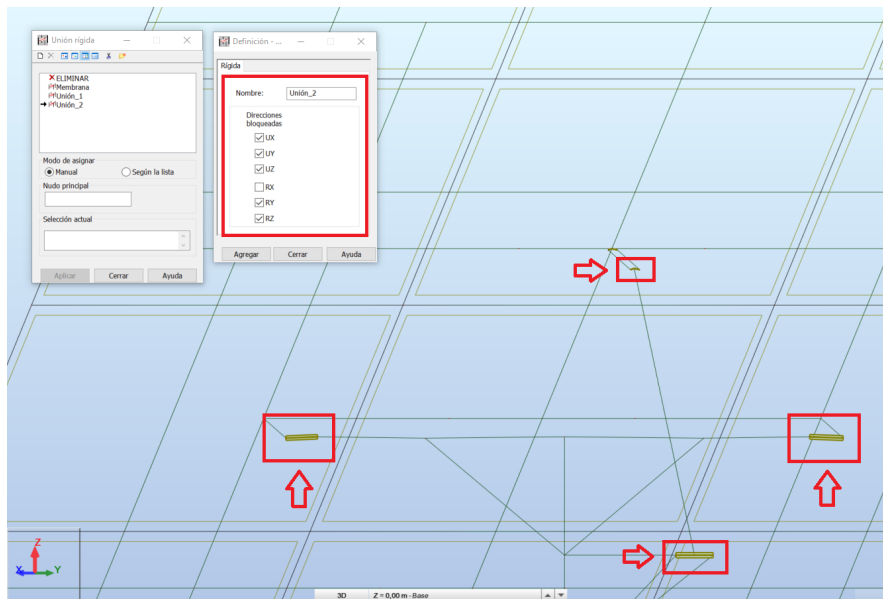


Figura 5.6: Representación de configuración de apoyo de la estructura sobre la superficie, en Robot Structural. Fuente: Elaboración propia.

| Elasticidad | | Resistencia | |
|---------------------------------|--|----------------------|--|
| módulo de Young, E: | <input type="text" value="210000,00"/> | (MPa) | <input type="text" value="235,00"/> |
| coeficiente de Poisson, ν : | <input type="text" value="0,3"/> | | |
| coeficiente de Kirchoff, G: | <input type="text" value="81000,00"/> | (MPa) | |
| Peso específico (densidad): | <input type="text" value="77,01"/> | (kN/m ³) | |
| Dilatación térmica: | <input type="text" value="0,000012"/> | (1/°C) | <input type="checkbox"/> Tratamiento térmico |
| Coeficiente de | <input type="text" value="0,04"/> | | |

Figura 5.7: Resumen de las propiedades del material que forma la estructura. Fuente: Elaboración propia.

Capítulo 6

Resultados y selección de componentes

A partir del modelo realizado en Autodesk Robot Structural, se obtiene la distribución y características de las barras de acero que constituyen el seguidor solar, además es posible la selección de los elementos motrices que permiten su movimiento, y definir las características de las fijaciones del sistema a estos componentes y a las fundaciones que lo sostendrán.

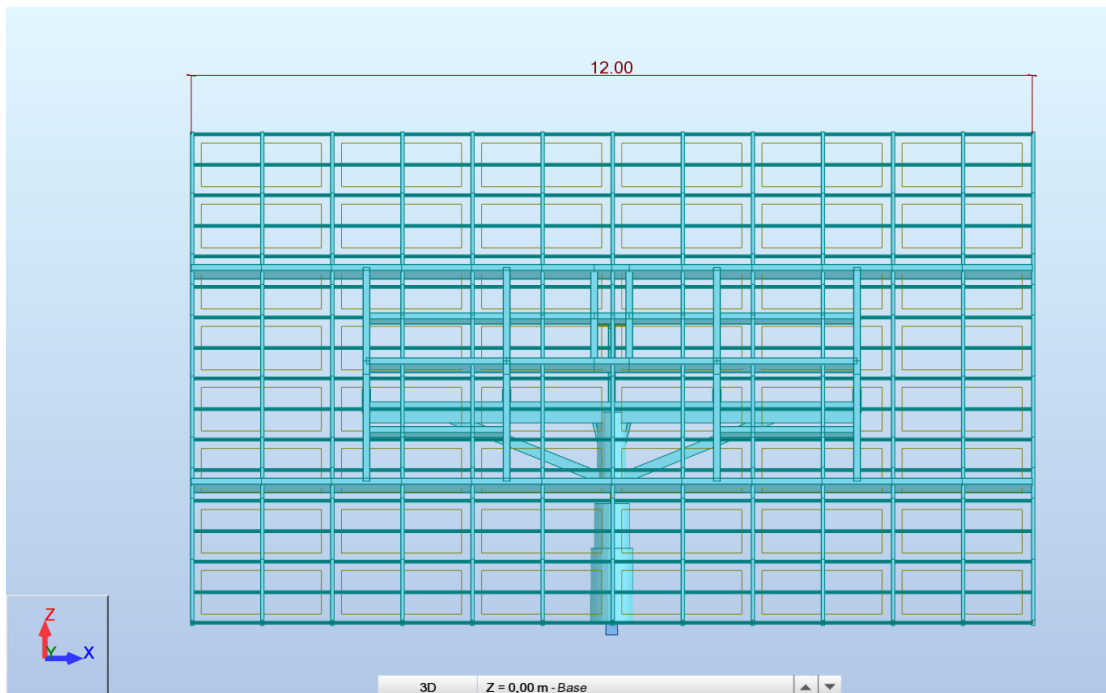


Figura 6.1: Estructura y dimensiones generales del Seguidor Solar de $96 [m^2]$. Fuente: Elaboración propia.

6.1. Seguidor Solar de 96 [m²]

6.1.1. Estructura

El modelo diseñado de mayor tamaño, finalmente presentan un área disponible de 96 [m²] para la instalación de paneles fotovoltaicos, que pueden tener una masa de 1104 [kg] como máximo. En las Figuras 6.1 y 6.2 se observan dos perspectivas generales con sus cotas principales. La masa total de estructura es de 3417 [kg] sin considerar otros elementos mas que las barras que la componen.

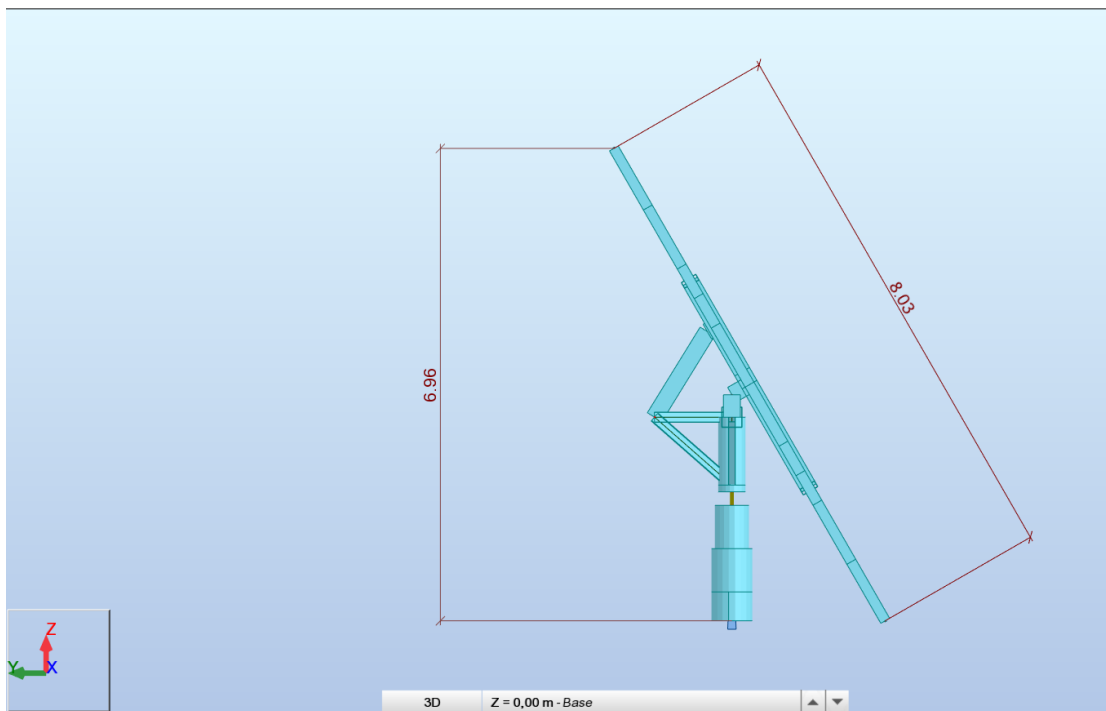


Figura 6.2: Estructura y dimensiones generales del Seguidor Solar de 96 [m²]. Fuente: Elaboración propia.

La mayor sollicitación sobre la estructura se puede observar en la lista de la Figura 6.3, donde todas estas condiciones se producen por la misma combinación de cargas con presencia de nieve y viento en dirección Y, tanto positiva como negativa. La ubicación de cada elemento se puede observar en el Anexo C por medio de la enumeración que se asigna a cada uno. Además, la lista completa de los elementos que componen el sistema se encuentran en el Anexo D junto a la sollicitación sobre cada uno.

Basados en el método de diseño LFRD de la norma AISC 360-2010 [2], se determina para cada elemento de la estructura el caso de carga más desfavorable. Y de acuerdo con el criterio establecido por la norma, el valor del ratio se obtiene como el máximo entre todas las comprobaciones que se realizan, siendo en cada caso ≤ 1.0 , por lo que se cumple el criterio establecido.

| Barra | Perfil | Material | Solicit.▲ | Caso |
|---------------|---------------|----------|-----------|-----------------------|
| 67 Barra 67 | Riel | ACERO | 0.93 | 21 1.2D+0.5S+1.6W(-v) |
| 72 Barra 72 | Riel | ACERO | 0.93 | 21 1.2D+0.5S+1.6W(-v) |
| 476 Barra 476 | Cir 16" | ACERO | 0.88 | 21 1.2D+0.5S+1.6W(-v) |
| 170 Barra 170 | Riel | ACERO | 0.87 | 21 1.2D+0.5S+1.6W(-v) |
| 171 Barra 171 | Riel | ACERO | 0.87 | 21 1.2D+0.5S+1.6W(-v) |
| 172 Barra 172 | Riel | ACERO | 0.86 | 21 1.2D+0.5S+1.6W(-v) |
| 169 Barra 169 | Riel | ACERO | 0.86 | 21 1.2D+0.5S+1.6W(-v) |
| 66 Barra 66 | Riel | ACERO | 0.82 | 21 1.2D+0.5S+1.6W(-v) |
| 73 Barra 73 | Riel | ACERO | 0.82 | 21 1.2D+0.5S+1.6W(-v) |
| 420 | Cir 20" | ACERO | 0.81 | 21 1.2D+0.5S+1.6W(-v) |
| 460 Barra 460 | Cir 16" | ACERO | 0.80 | 21 1.2D+0.5S+1.6W(-v) |
| 421 | Cir 24" | ACERO | 0.78 | 21 1.2D+0.5S+1.6W(-v) |
| 246 | Rec 250x250x5 | ACERO | 0.78 | 20 1.2D+0.5S+1.6W(+v) |
| 71 Barra 71 | Riel | ACERO | 0.77 | 21 1.2D+0.5S+1.6W(-v) |
| 68 Barra 68 | Riel | ACERO | 0.77 | 21 1.2D+0.5S+1.6W(-v) |
| 230 | Rec 250x250x5 | ACERO | 0.77 | 20 1.2D+0.5S+1.6W(+v) |
| 28 Barra 28 | Riel | ACERO | 0.76 | 20 1.2D+0.5S+1.6W(+v) |

Figura 6.3: Lista de elementos sometidos a mayor sollicitación. Fuente: Elaboración propia.

Además se define el uso de un perfil específico para fijaciones de paneles solares. Este, como se muestra en la Figura 6.4, permite el acople de diversos sistemas utilizados para estos fines, siendo adaptable al panel que se seleccione.

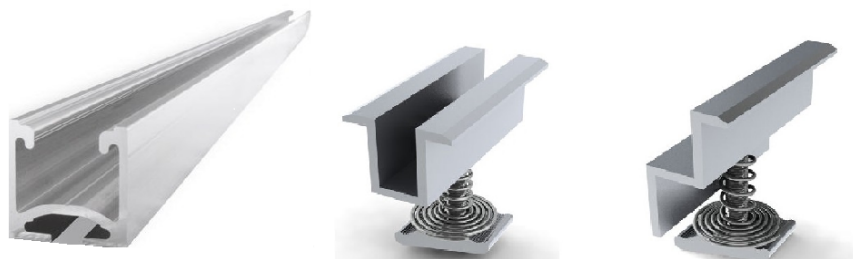


Figura 6.4: Perfil y elementos para fijación de paneles a la estructura. Fuente: Sufija.

Las especificaciones de cada perfil estructural utilizado se encuentran en el Anexo E.

6.1.2. Componentes

Para que el sistema cumpla la función de seguimiento, desde el diseño conceptual, se establece que los equipos mas adecuados para esta aplicación corresponden a un actuador lineal (Figura 6.9), que permite el seguimiento de la altura solar y de una articulación giratoria Sinfín-Corona para el seguimiento del Azimut (Figura 6.7). En la Figura 6.5 se muestra la ubicación de cada elemento en el sistema.

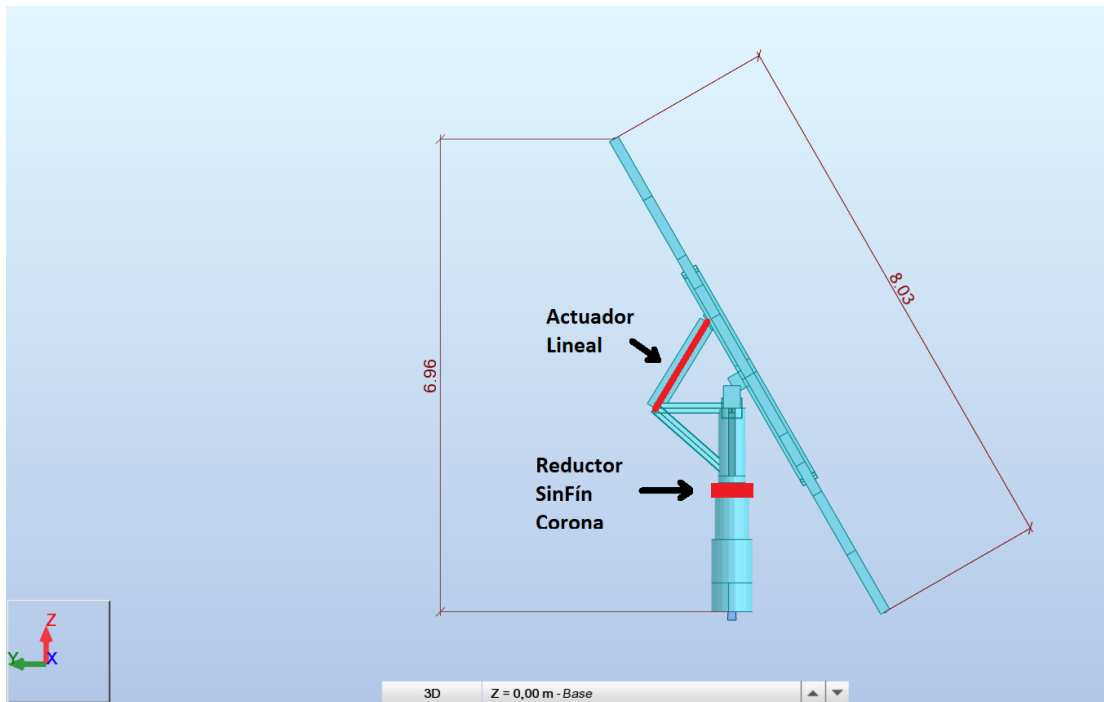


Figura 6.5: Anclajes para fijación de paneles a la estructura. Fuente: Sufija.

Para su selección se realiza una búsqueda entre diversos fabricantes de estos elementos, los que comercializan sistemas específicos para la aplicación de Seguimiento Solar. Con atención especial en la vida útil de los equipos, la precisión del movimiento, un bajo consumo de energía y mínimo mantenimiento. Aunque el principal criterio para su selección, será soportar las cargas bajo las diferentes condiciones de operación y el precio.

Por medio de Robot Structural, se establecen las cargas a las que cada elemento está sometido, ya que este software puede dimensionar la reacciones sobre un nodo que se defina como punto de apoyo. Como se observa en la Figura 6.6, la fijación empotrada

de la estructura corresponde a la ubicación de la articulación ainfín-corona. Por lo que las cargas que aquí se obtienen, bajo las mismas condiciones antes analizadas, definen la resistencia que debe poseer.

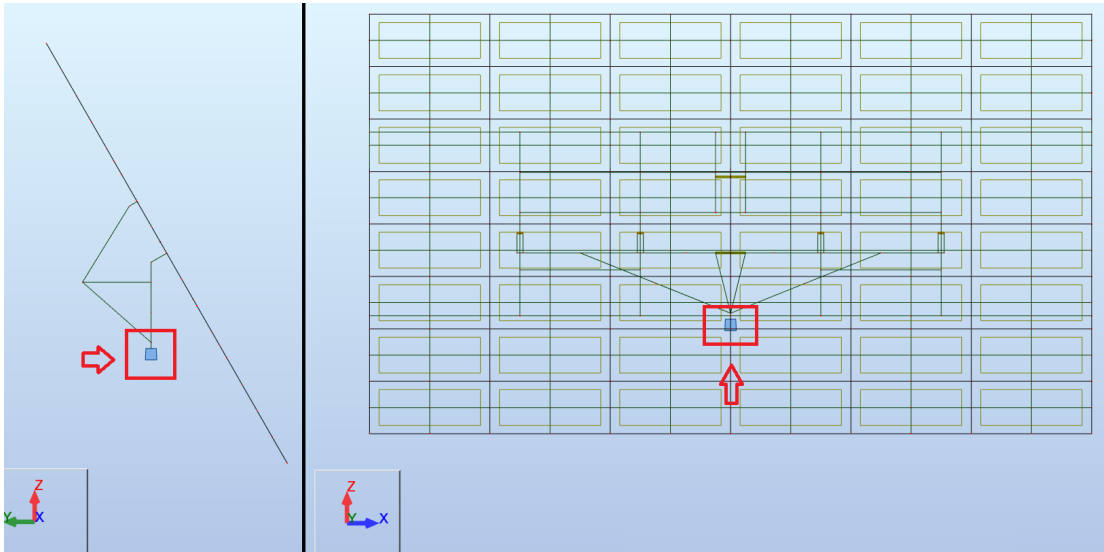


Figura 6.6: Estructura modificada para análisis de cargas sobre articulación Sinfin-Corona.



Figura 6.7: Articulación Sinfín-Corona, Serie SE. Fuente: H-Fang.

Del mismo modo, para el actuador lineal, se modifica la estructura tal como se muestra en la Figura 6.8. Donde se consideran las cargas sobre la fijación señalada para dimensionar el componente. Manteniendo las condiciones de movimiento configuradas que simulan las capacidades de seguimiento solar del sistema, para así mantener una

correcta distribución de cargas sobre el elemento. Adjunto en el Anexo F, se encuentran algunos de los detalles principales proporcionados por las empresas consultadas. Siendo la marca Elero quien entrega un mejor precio para los requerimiento solicitados. Mayor detalle de las características de los distintos componentes considerados se encuentran disponibles en el archivo adjunto a este trabajo, llamado “Cotizaciones Actuadores” . Y de igual forma para la articulación sinfín corona se adjunta el archivo “Cotizaciones Sinfín-Corona” donde se encuentra el completo detalles de las características de los equipos consultados, siendo la empresa H-Fang quien ofrece el equipo a menor precio con las características solicitadas.

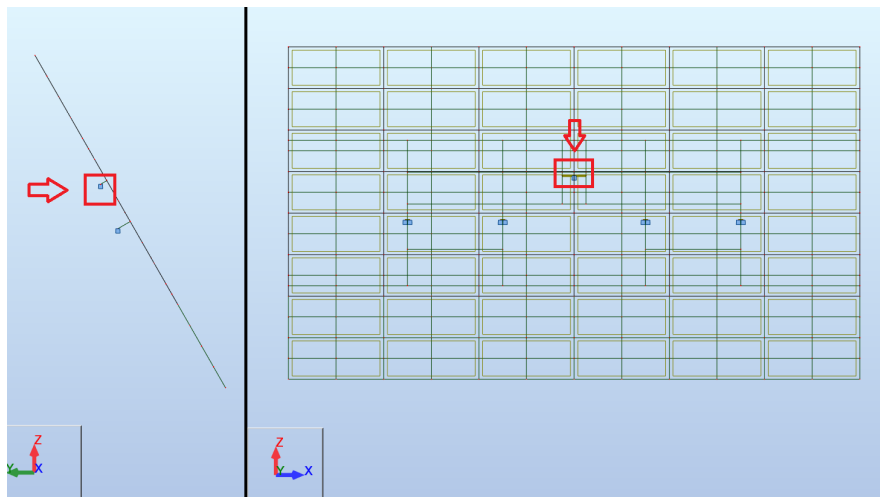


Figura 6.8: Estructura modificada para análisis de cargas sobre Actuador Lineal. Fuente: Elaboración propia.



Figura 6.9: Actuador Lineal Serie Insolis. Fuente: Elero.

Las cargas que cada elemento debe soportar se resumen en la Tabla 6.1.

| | Carga | | |
|-----------------|-------------|------------|-----------------------|
| Sinfín-Corona | Radial [kN] | Axial [kN] | Momento Volcado [kNm] |
| | 101 | 104 | 190 |
| Actuador Lineal | Empuje [kN] | | |
| | 56,8 | | |

Tabla 6.1: Cargas evaluadas sobre los componentes motrices en la condición mas desfavorable. Fuente: Elaboración propia.

6.1.3. Fijaciones Estructurales

Para mantener la estructura fija en el lugar que sea su instalación, se deben establecer las fundaciones adecuadas al terreno y cargas a las que se encuentran sometidas. Este análisis queda fuera de los alcances de este trabajo, pero si es necesario definir las características que debe tener la estructura para un acople adecuado con estas fundaciones y ademas los componentes relativos al movimiento. Por medio de la herramienta “Dimensionamiento de uniones de acero” Robot Structural analiza las cargas que definen la condición mas desfavorable sobre la unión definida. Entregando las recomendaciones de fabricación que se observan en los Anexos G.

Para el caso del equipo que permite el seguimiento del angulo de Azimut, se toma en consideración las especificaciones del fabricante para definir las dimensiones y propiedades de la fijación. Como se muestra en los documentos adjuntos a este trabajo (“Cotizaciones actuador lineal ” y “Cotizaciones sinfín-corona ”), el fabricante entrega las dimensiones que posee el equipo en sus puntos de acople, los que se toman en consideración para definir las indicaciones de fabricación para el sistema de fijación.

6.2. Seguidor Solar de 30 [m²]

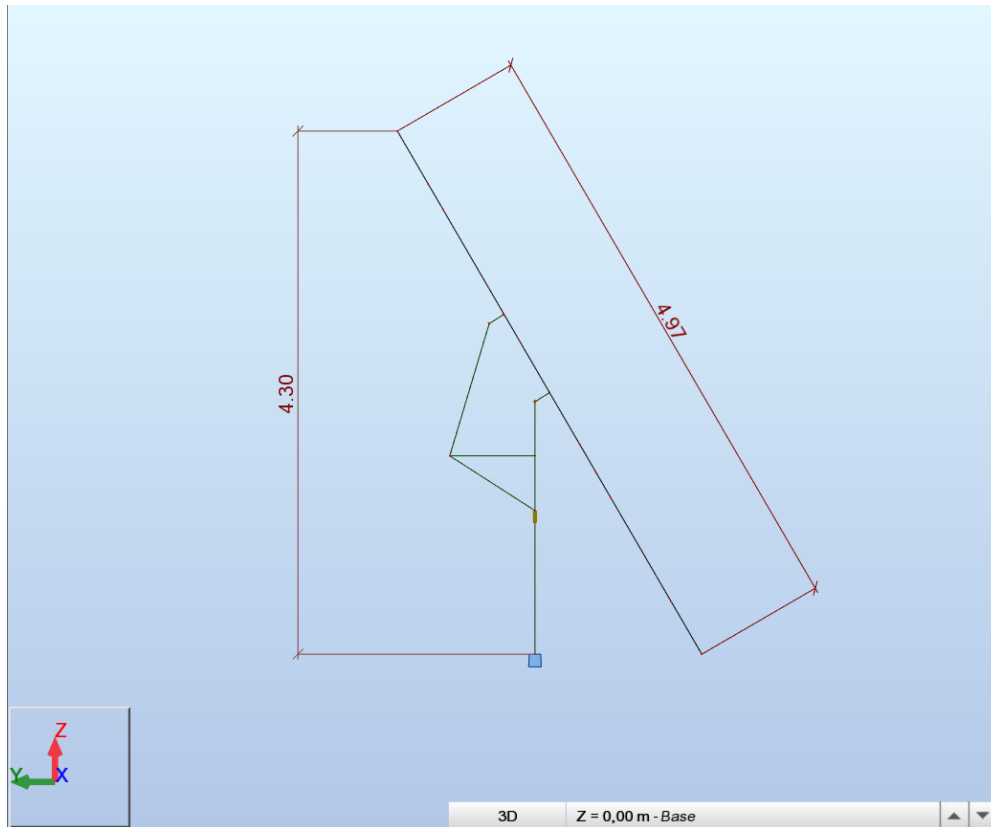


Figura 6.10: Estructura y dimensiones generales del Seguidor Solar de 30 [m²]. Fuente: Elaboración propia.

6.2.1. Estructura

El segundo modelo diseñado presentan un área disponible de 30 [m²] para la instalación de paneles fotovoltaicos, que pueden tener una masa de 345 [kg] como máximo. En las Figuras 6.10 y 6.11 se observan dos perspectivas generales con sus cotas principales. La masa total de estructura es de 747 [kg] sin considerar otros elementos mas que las barras que componen la estructura. La mayor sollicitación sobre la estructura se puede observar en la lista de la Figura 6.12, donde todas estas condiciones se producen por la misma combinación de cargas con presencia de nieve y viento en dirección Y, tanto positiva como negativa. La ubicación de cada elemento se puede observar en el Anexo C por medio de la enumeración que se asigna a cada uno. Además, la lista

completa de los elementos, junto a las solicitaciones a las que se ven sometidos en las condiciones mas desfavorables.

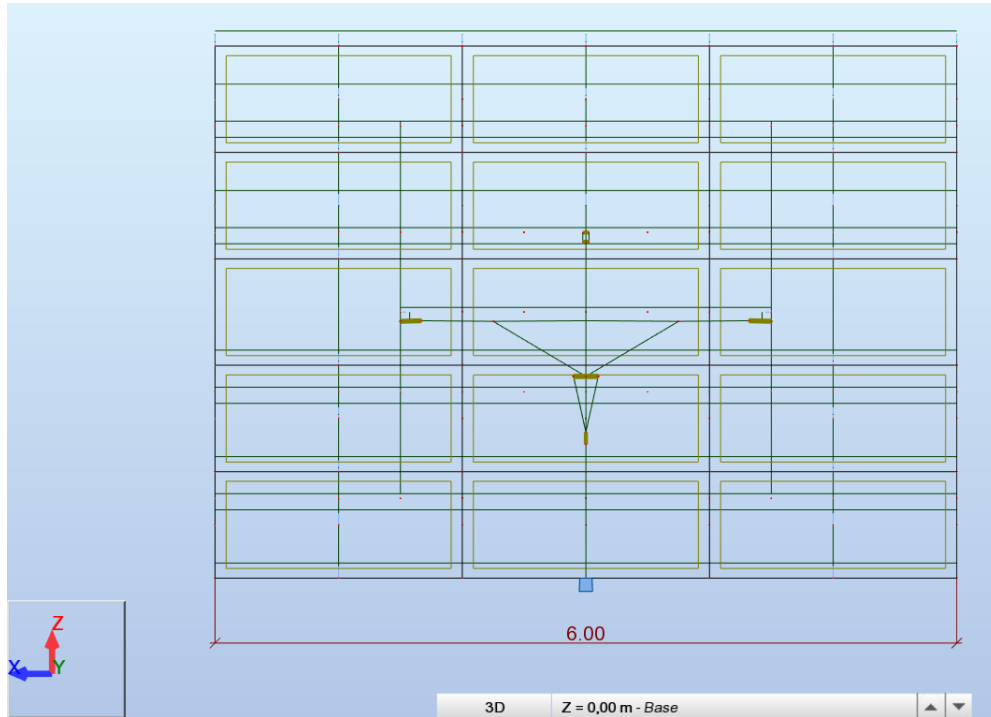


Figura 6.11: Estructura y dimensiones generales del Seguidor Solar de 30 [m²]. Fuente: Elaboración propia.

Basados en el método de diseño LFRD de la norma AISC 360-2010 [2], se determina para cada elemento de la estructura el caso de carga más desfavorable. Y de acuerdo con el criterio establecido por la norma, el valor del ratio se obtiene como el máximo entre todas las comprobaciones que se realizan, siendo en cada caso ≤ 1.0 , por lo que se cumple el criterio establecido. Al igual que en sistema de mayor tamaño, se define un perfil específico para la fijación de paneles fotovoltaicos de diversas características. Las especificaciones de cada perfil estructural utilizado se encuentran en el Anexo E.

6.2.2. Componentes

Las modificaciones en la estructura cumplen el mismo criterio anteriormente descrito, donde la Figura 6.8 y Figura 6.9 representan el sistema modificado para obtener las cargas sobre el actuador y la articulación SinFin-Corona respectivamente. Mayor

| Barra | Perfil | Material | Solicit. ^ | Caso |
|---------------|---------------|----------|------------|-----------------------|
| 38 Barra 38 | C 80x40x4 | ACERO | 0.97 | 33 1.2D+0.5S+1.6W(-v) |
| 92 Barra 92 | Rec 150x50x2 | ACERO | 0.84 | 33 1.2D+0.5S+1.6W(-v) |
| 93 Barra 93 | Rec 150x50x2 | ACERO | 0.83 | 33 1.2D+0.5S+1.6W(-v) |
| 100 Barra 100 | Rec 150x50x5 | ACERO | 0.83 | 32 1.2D+0.5S+1.6W(+v) |
| 97 Barra 97 | Rec 150x50x5 | ACERO | 0.83 | 32 1.2D+0.5S+1.6W(+v) |
| 28 Barra 28 | C 80x40x4 | ACERO | 0.82 | 33 1.2D+0.5S+1.6W(-v) |
| 48 Barra 48 | C 80x40x4 | ACERO | 0.82 | 33 1.2D+0.5S+1.6W(-v) |
| 47 Barra 47 | C 80x40x4 | ACERO | 0.77 | 32 1.2D+0.5S+1.6W(+v) |
| 27 Barra 27 | C 80x40x4 | ACERO | 0.77 | 32 1.2D+0.5S+1.6W(+v) |
| 250 Viga 250 | Perfil Barra | ACERO | 0.76 | 33 1.2D+0.5S+1.6W(-v) |
| 249 Viga 249 | Perfil Barra | ACERO | 0.75 | 33 1.2D+0.5S+1.6W(-v) |
| 125 Barra 125 | Cir 8" x 6.35 | ACERO | 0.73 | 33 1.2D+0.5S+1.6W(-v) |
| 124 Barra 124 | Rec 150x50x2 | ACERO | 0.70 | 32 1.2D+0.5S+1.6W(+v) |
| 127 Barra 127 | Rec 150x50x2 | ACERO | 0.69 | 32 1.2D+0.5S+1.6W(+v) |
| 91 Barra 91 | Rec 150x50x2 | ACERO | 0.68 | 32 1.2D+0.5S+1.6W(+v) |
| 94 Barra 94 | Rec 150x50x2 | ACERO | 0.68 | 32 1.2D+0.5S+1.6W(+v) |

Figura 6.12: Lista de elementos sometidos a mayor solicitación. Fuente: Elaboración propia.

detalle de los componentes cotizados se encuentra en el Anexo F, aunque se debe considerar que la selección de estos componentes se centra en que las cargas resumidas en la Tabla 6.2 sean soportadas. Aquí nuevamente es la Marca Elero en el caso de los actuadores lineales y H-Fang para la articulación sinfín-corona, las que entregan un producto acorde a las necesidades requeridas y al menor precio.

| | Carga | | |
|-----------------|-------------|------------|-----------------------|
| | Radial [kN] | Axial [kN] | Momento Volcado [kNm] |
| Sinfín-Corona | 39,2 | 41,6 | 45,6 |
| Actuador Lineal | Empuje [kN] | | |
| | 15,4 | | |

Tabla 6.2: Cargas evaluadas sobre los componentes motrices en la condición mas desfavorable. Fuente: Elaboración propia.

6.2.3. Fijaciones Estructurales

En el Anexo G, se especifican las recomendaciones de fabricación para las uniones del sistema a sus fundaciones y los equipos motrices. Las que son evaluadas en las consideraciones mas desfavorables por medio de la herramienta de “Dimensionamiento de Uniones de Acero” en Robot Structural.

6.3. Comparativa

Para evaluar el diseño realizado en este trabajo, se desarrolla una comparación de las principales características que posee este sistema con los disponibles a nivel comercial. Con especial atención en las propiedades que definen su resistencia a las condiciones de viento en posición vertical (V) y horizontal (H), el área disponible para instalación de paneles solares y su costo, entre otras características. En el archivo adjunto a este trabajo llamado “ Cotizaciones Seguidor Solar ” se encuentran los valores y características en detalle de cada equipo.

| Fabricante | Modelo | Área [m ²] | Velocidad Viento [m/s] | | Rango de Movimiento [°] | | Total CLP |
|---------------|--------|------------------------|------------------------|----|-------------------------|----------|---------------------|
| | | | V | H | Azimut | Altitud | |
| Deger | d100 | 70,6 | - | 28 | 300 | 0 - 80 | \$10.729.519 |
| | 3000NT | 25 | - | 47 | 300 | 20 - 90 | \$ 4.789.558 |
| Xinpeng | 55p | 93 | 17 | 35 | 240 | 0 - 60 | \$ 7.783.553 |
| | 18p | 30 | 17 | 35 | 240 | 0 - 60 | \$ 3.263.041 |
| SunAction | PST2AL | 85 | 25 | 47 | 240 | 0 - 60 | \$ 8.975.466 |
| | DT16 | 32 | 25 | 47 | 240 | 0 - 60 | \$ 6.722.923 |
| SatControl | ST30 | 30 | 20 | 50 | 350 | (5) - 90 | \$ 4.918.285 |
| Diseño | - | 96 | 20 | 35 | 320 | 0 - 60 | \$12.786.450 |
| | - | 30 | 25 | 55 | 320 | 0 - 60 | \$ 4.908.006 |

Tabla 6.3: Resumen de características principales de equipos de seguimiento de dos ejes disponibles en el mercado y obtenido en el diseño de este trabajo. Fuente: Elaboración propia.

En la Tabla 6.3 destaca principalmente que los costos de realizar la fabricación del sistema diseñado son superiores a los que representaría la compra del equipo ya fabricado por las otras empresas mencionadas, con características de funcionamiento equivalentes y considerando los costos de traslado e ingreso al país. Por lo que el desarrollo de este diseño no cumpliría el objetivo principal de obtener un sistema de seguimiento de bajo costo. Considerando además, que el valor obtenido para el diseño desarrollado solo incluye los costos de fabricación en cuanto a manufactura, sistema

motriz y materiales.

Un factor diferenciador que se puede otorgar al diseño desarrollado, es el cumplimiento de las normas que la Superintendencia de Energía y Combustibles exige para este tipo de equipos. Aunque de igual forma, los sistemas comerciales pueden ser homologados a estas normas en el caso de desarrollar un proyecto de interés para las empresas consultadas.

Capítulo 7

Conclusiones

En el desarrollo de este trabajo se identificó cuales son las tendencias en el uso de la energía solar fotovoltaica tanto en ámbito nacional como internacional. Observando como durante los últimos años se a incrementado el uso de paneles fotovoltaicos para la generación eléctrica. Así como las iniciativas gubernamentales son el principal impulsor del uso de estas tecnologías.

Se identificó cuales son las variables astronómicas que determinan el seguimiento solar, con los distintos tipos de seguidores que se utilizan actualmente, y que por medio de las diferentes estrategias de movimiento declaran obtener mayores beneficios en la radiación captada. En especifico para el caso de seguimiento dos ejes, es la Altitud Solar (α_s) y el Azimut Solar (γ_s) las variables que determinan la orientación de la superficie en la que se quiere realizar el seguimiento.

Junto a los conceptos astronómicos que determinan el movimiento relativo entre la tierra y el sol, se utiliza el modelo Isotrópico de radiación incidente para determinar los benéficos que los distintos modelos de seguimiento otorgan a la captación de energía. Con esto se determinó que el seguimiento solar en dos ejes otorga alrededor de un 30 % de beneficio respecto a una instalación con paneles fijos, siendo el método de seguimiento que permite la captación de mayor intensidad de radiación sobre la superficie que porta.

Por medio de las herramientas del Diseño Conceptual, se establecieron las categorías de atributos que satisfacen al objetivo principal de este diseño, donde se identifi-

caron objetivos que el concepto debe cumplir a modo de característica, las restricciones que representan las limitaciones establecidas al diseño, y las funciones, tareas que el concepto debe realizar. Las que se categorizarón de las siguiente forma:

- **Objetivos.**
 1. Componentes de bajo costo.
 2. Manufactura y materiales de bajo costo.
 3. Instalación de bajo costo.
 4. Sistema eficiente en consumo de energía.
 5. Ubicación de posición solar autónoma.
 6. Rango de movimiento acorde a la trayectoria solar.
 7. Mínima proyección de sombra.
 8. Correcto funcionamiento frente a interrupciones de radiación.
- **Restricciones.**
 1. Fácil Mantenimiento.
 2. Diseño de estructura Modular.
 3. Flexibilidad en instalación de paneles.
- **Funciones.**
 1. Seguimiento del sol en Altitud y Azimut.

La asignación de relevancia a cada objetivo y su relación con las funciones y restricciones establecen con que prioridad deben ser desarrolladas dentro del diseño estas características. Destacando en la creación del concepto la de un sistema de bajo costo que permita el seguimiento solar en dos ejes.

Se realizó una revisión de la normativa que puede ser aplicada al diseño de este equipo, donde la Superintendencia de Energía y Combustibles determina que el equipo debe ser capaz de resistir condiciones de nieve, sismos y viento. Representadas por las normas:

- Norma Chilena 431 en su versión 2010: “Diseño estructural - Sobrecargas de nieve”
- Norma Chilena 432 en su versión 2010: “Diseño estructural - Cargas de viento”
- Norma Chilena 2369 en su versión 2003: “Diseño Sísmico de Estructuras e Instalaciones Industriales”

- Norma Chilena 3171 en su versión 2010: “Diseño estructural - Disposiciones generales y combinaciones de cargas”

Con esto se identificaron las cargas que debe soportar la estructura y componentes del sistema, pero no se establece la forma en que estas interactúan entre ellas para establecer las condiciones de operación. Para esto, además de considerar la normativa mencionada, se define el uso del método de diseño LFRD para estructuras de acero, y así determinar las diferentes combinaciones de carga que representan las condiciones operacionales que debe enfrentar el diseño.

Considerando estas bases de diseño, se modela en “Autodesk Robot Structural” la geometría que conforma el seguidor solar. Además se determinan los detalles que definen al equipo, seleccionando los distintos perfiles estructurales, los componentes motrices que permitirán el seguimiento y las uniones de estos tanto a la estructura, como la del sistema a las fundaciones que permitirán su fijación en la superficie de instalación. Con esto se logró desarrollar dos diseños de seguidor solar, para una superficie de 96 y 30 [m²] de paneles fotovoltaicos, y libertad de movimiento tanto en la Altitud como en el Azimut.

Finalmente se realiza una comparativa con los sistemas existentes en el mercado, para evaluar las características que el diseño realizado presenta respecto a estos. Donde se logra identificar que el costo que representa solo la fabricación de este elemento es mayor al de comprar un producto que el mercado ofrece considerando incluso el traslado y costos de aduanas para su internación al país.

Al no cumplir el objetivo principal de este trabajo, se recomienda para futuros desarrollos, establecer en primer lugar una evaluación económica sobre la instalación de este tipo de dispositivos en el territorio nacional, considerando las distintas variables que ofrece el mercado respecto a los grados de libertad, tipos de celdas fotovoltaicas que pueda transportar y sistemas de control para el seguimiento solar, para así comprobar la utilidad que esta tecnología pueda aportar al desarrollo de la generación eléctrica fotovoltaica a nivel nacional. Ya que aunque este sistema permite la captación de mayor radiación, también requiere de mayor superficie de instalación, además de que los costos propios del equipo son superiores a los de una instalación de celdas fotovoltaicas fijas.

Bibliografía

- [1] ASCE/SEI 7-10. Minimum design loads for buildings and other structures.
- [2] Especificación ANSI/AISC 310-10 para construcciones de acero.
- [3] NCh1537. Diseño Estructural - Cargas permanentes y cargas de uso.
- [4] NCh2369. Diseño sísmico de estructuras e instalaciones industriales.
- [5] NCh3171. Diseño estructural - Disposiciones generales y combinaciones de carga.
- [6] NCh431. Diseño Estructural - Sobrecargas de Nieve.
- [7] NCh432. Diseño Estructural - Cargas de Viento.
- [8] RGR 02/14. Diseño y ejecución de las instalaciones fotovoltaicas conectadas a red.
- [9] C.J. Chen. Physics of Solar Energy. Wiley, 2011.
- [10] Comisión Nacional de Energía. Anuario estadístico de energía 2017. Anuario Estadístico, 2017.
- [11] G. Dieter and L. Schmidt. Engineering Design. Engineering Series. McGraw-Hill Education, 2009.
- [12] J.A. Duffie and W.A. Beckman. Solar Engineering of Thermal Processes. Wiley, 2013.
- [13] Christian Santana. Energías renovables en Chile: El potencial eólico, solar e hidroeléctrico de Arica a Chiloé. Proyecto Estrategia de Expansión de las Energías Renovables en los Sistemas Eléctricos Interconectados, 2014.

- [14] REN21 Secretariat. Renewables 2018 Global Status Report, chapter 1, 3. REN21, Paris, 2018.
- [15] Vijayan Sumathi, R. Jayapragash, Abhinav Bakshi, and Praveen Kumar Akella. Solar tracking methods to maximize pv system output – a review of the methods adopted in recent decade. Renewable and Sustainable Energy Reviews, 74:130 – 138, 2017.

Anexo A

Diseño Conceptual

| Valor Escala | Explicación |
|--------------|---|
| 1 | Igual Importancia: las dos alternativas pesan lo mismo. |
| 3 | Importancia moderada de una sobre otra |
| 5 | Importancia esencial o fuerte de una sobre otra |
| 7 | Importancia muy fuerte |
| 9 | Importancia extrema |
| 2,4,6,8 | Valores intermedios entre cada valor |
| 1/n | Reciproco de los valores para la comparación inversa |

Tabla A.1: Escala de importancia relativa utilizada en la jerarquización de objetivos. Fuente: Elaboración propia.

| Categorías | | | | | |
|------------|------|------|------|-----------|------|
| | 1 | 2 | 3 | Suma Fila | Peso |
| 1 | 1,00 | 5,00 | 4,00 | 10,00 | 0,57 |
| 2 | 0,20 | 1,00 | 5,00 | 6,20 | 0,35 |
| 3 | 0,25 | 0,20 | 1,00 | 1,45 | 0,08 |
| | | | | 17,65 | 1,00 |

Tabla A.2: Tabla de pesos ponderados para cada categoría de objetivos. Fuente: Elaboración propia.

| 1. Costos | | | | | | |
|------------|------------|------------|------------|------------------|----------------------|----------------------|
| | 1.1 | 1.2 | 1.3 | Suma Fila | Peso Relativo | Peso Absoluto |
| 1.1 | 1,00 | 2,00 | 5,00 | 8,00 | 0,47 | 26,87 % |
| 1.2 | 0,50 | 1,00 | 6,00 | 7,50 | 0,44 | 25,19 % |
| 1.3 | 0,20 | 0,17 | 1,00 | 1,37 | 0,08 | 4,59 % |
| | | | | 16,87 | 1,00 | 56,66 % |

Tabla A.3: Tabla de pesos ponderados para la categoría de costos. Fuente: Elaboración propia.

| 2. Funcionamiento | | | | | | | |
|-------------------|------------|------------|------------|------------|------------------|----------------------|----------------------|
| | 2.1 | 2.2 | 2.3 | 2.4 | Suma Fila | Peso Relativo | Peso Absoluto |
| 2.1 | 1,00 | 6,00 | 2,00 | 2,00 | 11,00 | 0,50 | 17,43 % |
| 2.2 | 0,17 | 1,00 | 2,00 | 2,00 | 5,17 | 0,23 | 8,19 % |
| 2.3 | 0,50 | 0,50 | 1,00 | 4,00 | 6,00 | 0,27 | 9,51 % |
| 2.4 | 0,50 | 0,50 | 0,25 | 1,00 | 2,25 | 0,10 | 3,57 % |
| | | | | | 22,17 | 1,00 | 35,13 % |

Tabla A.4: Tabla de pesos ponderados para la categoría de funcionamientos. Fuente: Elaboración propia.

| 3. Uso Terreno | | | | |
|----------------|------------|------------------|----------------------|----------------------|
| | 3.1 | Suma Fila | Peso Relativo | Peso Absoluto |
| 3.1 | 1,00 | 1,00 | 1,00 | 8,22 % |
| | | 1,00 | 1,00 | 8,22 % |

Tabla A.5: Tabla de pesos ponderados para la categoría de uso de terrenos. Fuente: Elaboración propia.

| | | Conceptos | | | | | | | |
|--|------|--------------|--------|--------------|--------|--------------|--------|--------------|--------|
| | | 1 | | 2 | | 3 | | 4 | |
| Objetivo | Peso | Nota | Peso | Nota | Peso | Nota | Peso | Nota | Peso |
| Componentes de bajo costo. | 26,9 | 2 | 53,74 | 3 | 80,61 | 5 | 134,35 | 4 | 107,48 |
| Manufactura y materiales de bajo costo. | 25,2 | 5 | 125,95 | 5 | 125,95 | 4 | 100,76 | 3 | 75,57 |
| Instalación de bajo costo. | 4,59 | 3 | 13,77 | 3 | 13,77 | 4 | 18,36 | 4 | 18,36 |
| Sistema eficiente en consumo de energía. | 17,4 | 3 | 52,29 | 5 | 87,15 | 5 | 87,15 | 5 | 87,15 |
| Rango de movimiento acorde a la trayectoria solar. | 8,19 | 4 | 32,76 | 5 | 40,95 | 4 | 32,76 | 5 | 40,95 |
| Mínima proyección de sombra. | 8,22 | 3 | 24,66 | 3 | 24,66 | 3 | 24,66 | 3 | 24,66 |
| | | Total | 303,17 | Total | 373,09 | Total | 398,04 | Total | 354,17 |

Tabla A.6: Tabla de pesos ponderados para la selección de conceptos de estructura.
Fuente: Elaboración propia.

| | | Conceptos | | | | | |
|---|-------------|------------------|-------------|--------------|-------------|--------------|-------------|
| | | 1 | | 2 | | 3 | |
| Objetivo | Peso | Nota | Peso | Nota | Peso | Nota | Peso |
| Ubicación de posición solar autónoma. | 9,51 | 5 | 47,55 | 3 | 28,53 | 5 | 47,55 |
| Correcto funcionamiento frente a interrupciones de radiación. | 3,57 | 1 | 3,57 | 5 | 17,85 | 5 | 17,85 |
| | | Total | 51,12 | Total | 46,38 | Total | 65,4 |

Tabla A.7: Tabla de pesos ponderados para la selección de conceptos de control. Fuente: Elaboración propia.

Anexo B

Combinaciones de Carga

| Combinaciones de Carga | | |
|--------------------------|--------------------------|--------------------------|
| 1.4D | 0.9D+1.6W(+x) | 1.2D+0.2S+1.4Eh(+x) |
| 1.2D+0.5S | 0.9D+1.6W(-x) | 1.2D+0.2S+1.4Eh(-x) |
| 1.2D+1.6S | 0.9D+1.6W(+y) | 1.2D+0.2S+1.4Eh(+y) |
| 1.2D+1.6S+0.8W(+x) | 0.9D+1.6W(-y) | 1.2D+0.2S+1.4Eh(-y) |
| 1.2D+1.6S+0.8W(-x) | 0.9D+1.4Eh(+x) | 1.2D+0.2S+1.4Ev(+z) |
| 1.2D+1.6S+0.8W(+y) | 0.9D+1.4Eh(-x) | 1.2D+0.2S+1.4Ev(-z) |
| 1.2D+1.6S+0.8W(-y) | 0.9D+1.4Eh(+y) | 1.2D+1.1Eh(+x)+1.1Ev(+z) |
| 1.2D+0.5S+1.6W(+x) | 0.9D+1.4Eh(-y) | 1.2D+1.1Eh(-x)+1.1Ev(-z) |
| 1.2D+0.5S+1.6W(-x) | 0.9D+1.4Ev(+z) | 1.2D+1.1Eh(+y)+1.1Ev(+z) |
| 1.2D+0.5S+1.6W(+y) | 0.9D+1.4Ev(-z) | 1.2D+1.1Eh(-y)+1.1Ev(-z) |
| 1.2D+0.5S+1.6W(-y) | 0.9D+1.1Eh(-x)+0.3Ev(-z) | 0.9D+1.1Eh(+y)+0.3Ev(+z) |
| 0.9D+1.1Eh(+x)+0.3Ev(+z) | 0.9D+1.1Eh(-y)+0.3Ev(-z) | |

Tabla B.1: Total de combinaciones de carga aplicadas para el diseño del seguidor solar.
Fuente: Elaboración propia.

Anexo C

Detalle de Estructura

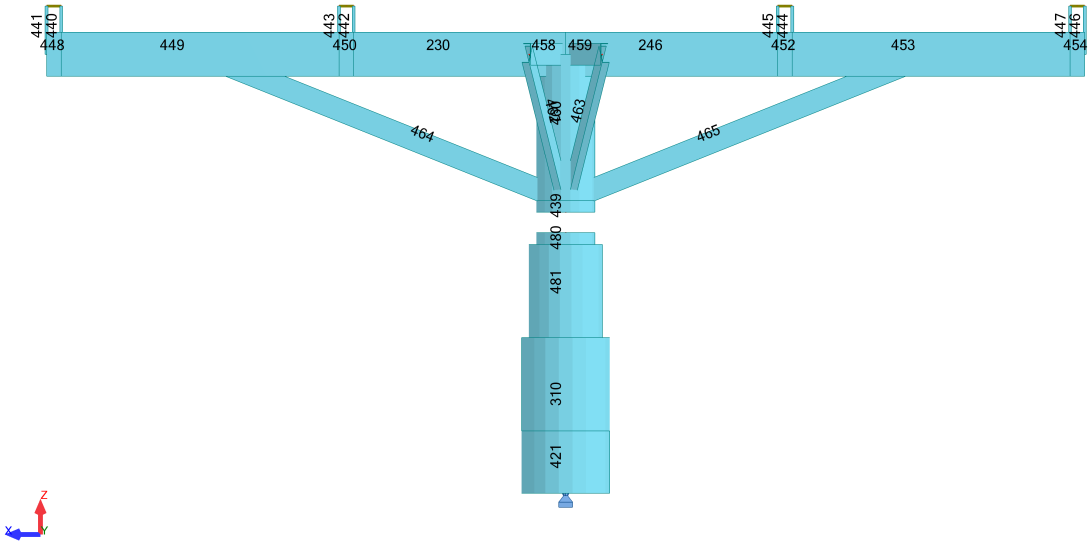


Figura C.1: Perspectiva frontal de la distribución de perfiles que componen la base de la estructura del seguidor de 96 [m²]. Fuente: Elaboración propia.

| | 212 | 211 | 210 | 209 | 208 | 207 | 206 | 205 | 204 | 203 | 202 | 201 |
|-----|-----|-----|-----|-----|-----|-----|-----|-----|-----|-----|-----|-----|
| 324 | 99 | 98 | 97 | 96 | 95 | 94 | 93 | 92 | 91 | 90 | 89 | 88 |
| | 200 | 199 | 198 | 197 | 196 | 195 | 194 | 193 | 192 | 191 | 190 | 189 |
| 317 | 87 | 86 | 85 | 84 | 83 | 82 | 81 | 80 | 79 | 78 | 77 | 76 |
| | 188 | 187 | 186 | 185 | 184 | 183 | 182 | 181 | 180 | 179 | 178 | 177 |
| 406 | 270 | 278 | 286 | 294 | 302 | 310 | 318 | 326 | 334 | 342 | 350 | 358 |
| | 176 | 175 | 174 | 173 | 172 | 171 | 170 | 169 | 168 | 167 | 166 | 165 |
| 319 | 51 | 50 | 49 | 48 | 47 | 46 | 45 | 44 | 43 | 42 | 41 | 40 |
| | 164 | 163 | 162 | 161 | 160 | 159 | 158 | 157 | 156 | 155 | 154 | 153 |
| 320 | 63 | 62 | 61 | 60 | 59 | 58 | 57 | 56 | 55 | 54 | 53 | 52 |
| | 152 | 151 | 150 | 149 | 148 | 147 | 146 | 145 | 144 | 143 | 142 | 141 |
| 26 | 39 | 38 | 37 | 36 | 35 | 34 | 33 | 32 | 31 | 30 | 29 | 28 |
| 27 | 305 | 312 | 321 | 330 | 339 | 348 | 357 | 366 | 375 | 384 | 393 | 402 |
| 322 | 225 | 224 | 223 | 222 | 221 | 218 | 215 | 212 | 210 | 208 | 206 | 204 |
| | 128 | 127 | 126 | 125 | 124 | 123 | 122 | 121 | 120 | 119 | 118 | 117 |
| 323 | 297 | 289 | 281 | 273 | 265 | 257 | 249 | 241 | 233 | 228 | 223 | 218 |
| | 116 | 115 | 114 | 113 | 112 | 111 | 110 | 109 | 108 | 107 | 106 | 2 |



Figura C.2: Perspectiva frontal de la distribución de perfiles que componen la superficie portante de paneles del seguidor de 96 [m²]. Fuente: Elaboración propia.

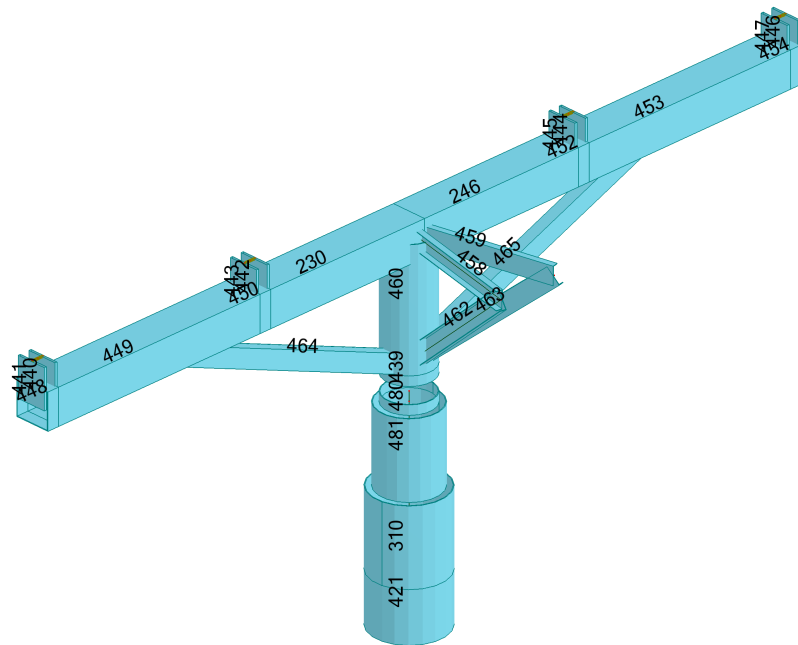


Figura C.3: Perspectiva isométrica de la distribución de perfiles que componen la base de la estructura del seguidor de 96 [m²]. Fuente: Elaboración propia.

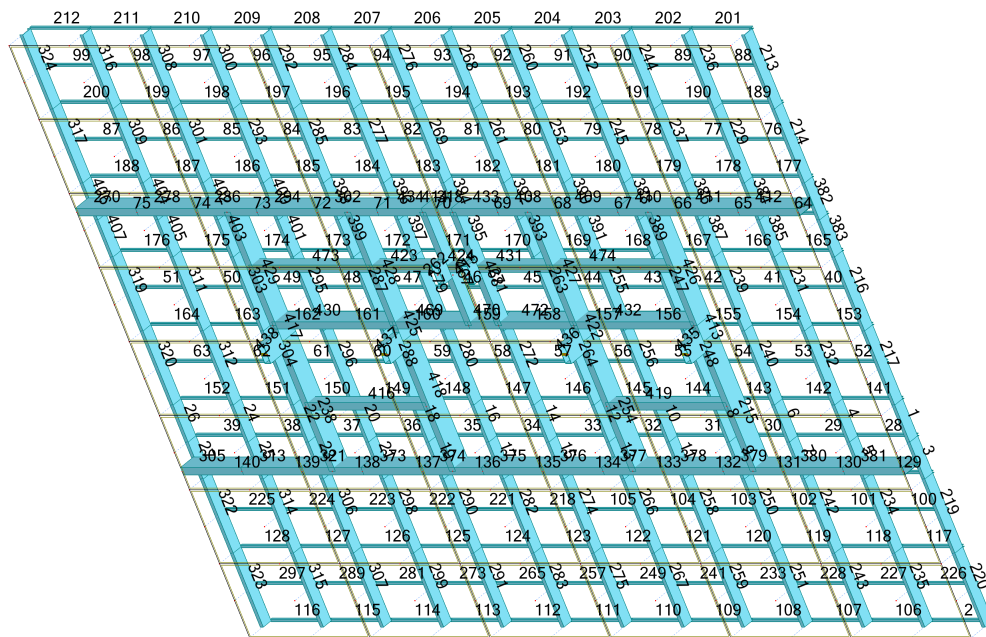


Figura C.4: Perspectiva isométrica de la distribución de perfiles que componen la superficie portante de paneles del seguidor de 96 [m²]. Fuente: Elaboración propia.

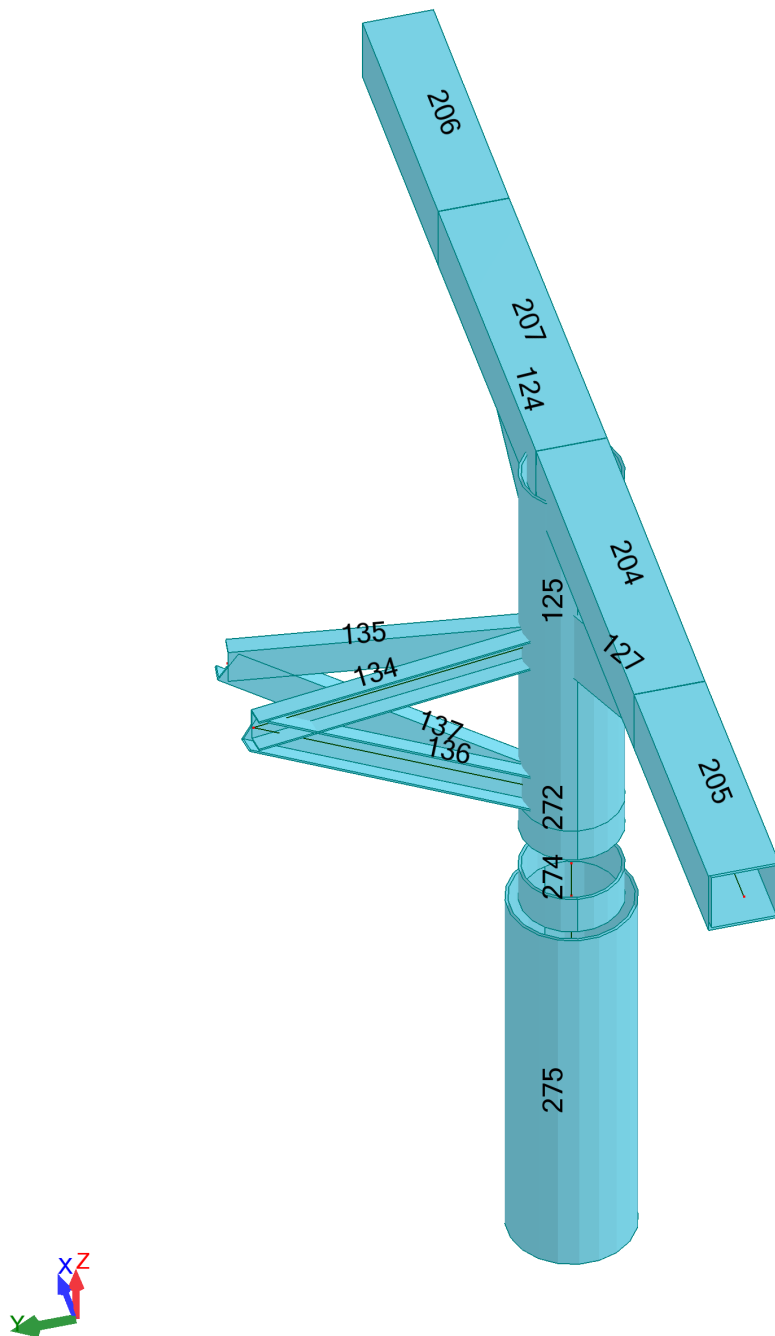


Figura C.5: Perspectiva frontal de la distribución de perfiles que componen la base de la estructura del seguidor de 30 [m²]. Fuente: Elaboración propia.

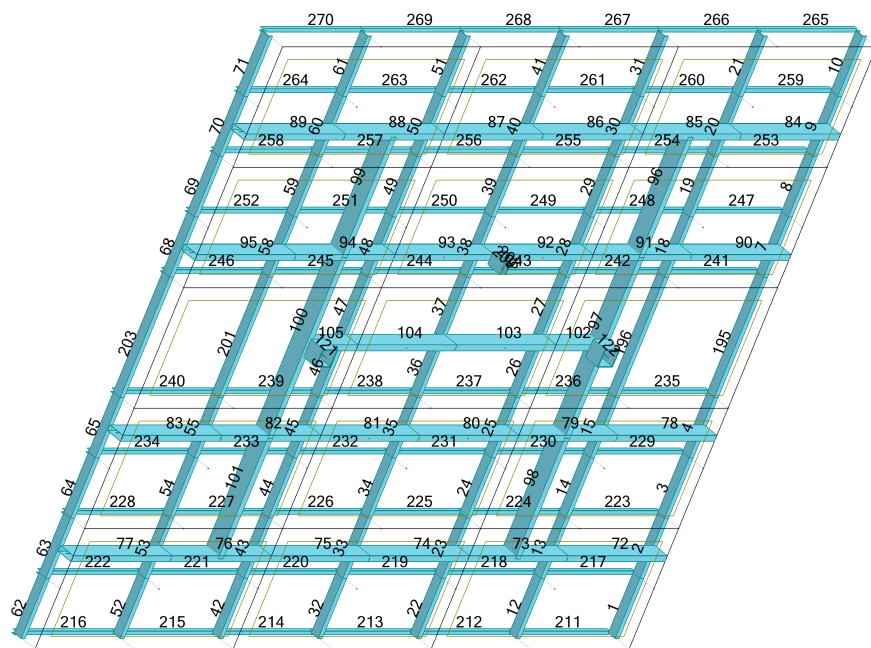


Figura C.6: Perspectiva frontal de la distribución de perfiles que componen la superficie portante de paneles del seguidor de 30 [m²]. Fuente: Elaboración propia.

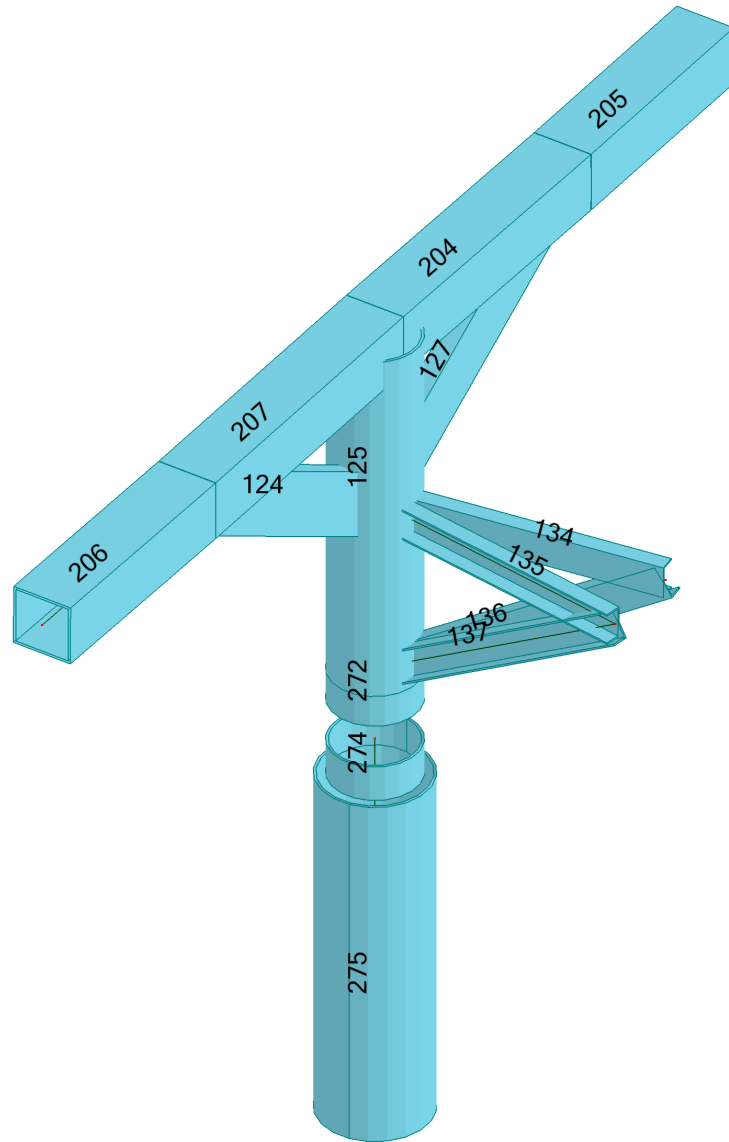


Figura C.7: Perspectiva isométrica de la distribución de perfiles que componen la base del seguidor de 30 [m²]. Fuente: Elaboración propia.

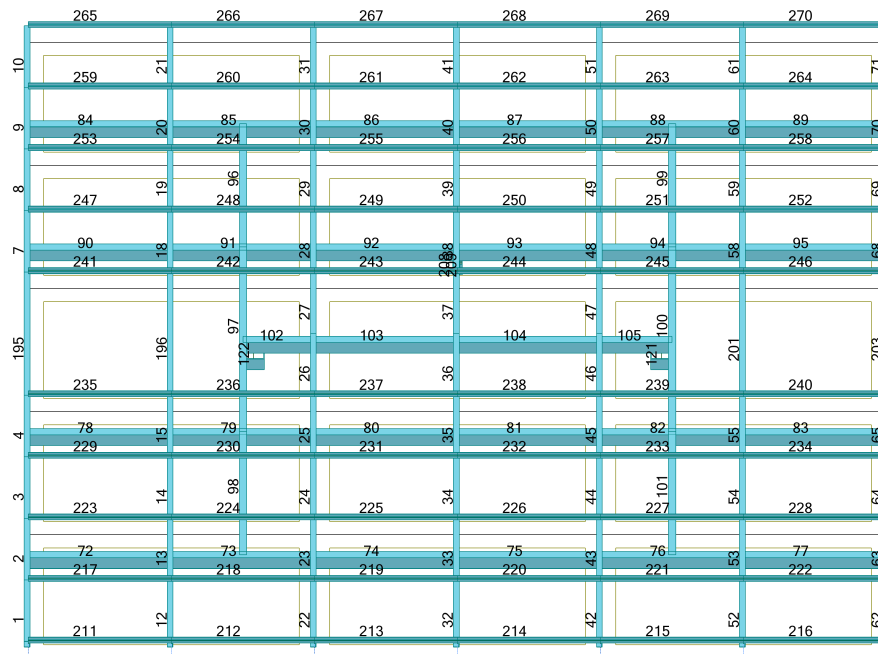


Figura C.8: Perspectiva isométrica de la distribución de perfiles que componen la superficie portante de paneles del seguidor de 30 [m²]. Fuente: Elaboración propia.

Anexo D

Solicitaciones máximas

| Barra | Perfil | Material | Solicitud | Caso de Carga |
|-------|------------|----------|-----------|-----------------------|
| 1 | C 150x50x4 | ACERO | 0.11 | 20 1.2D+0.5S+1.6W(+y) |
| 2 | Riel | ACERO | 0.16 | 16 1.2D+1.6S+0.8W(+y) |
| 3 | C 150x50x4 | ACERO | 0.31 | 20 1.2D+0.5S+1.6W(+y) |
| 4 | C 150x50x4 | ACERO | 0.19 | 20 1.2D+0.5S+1.6W(+y) |
| 5 | C 150x50x4 | ACERO | 0.61 | 20 1.2D+0.5S+1.6W(+y) |
| 6 | C 150x50x4 | ACERO | 0.16 | 21 1.2D+0.5S+1.6W(-y) |
| 7 | C 150x50x4 | ACERO | 0.57 | 31 0.9D+1.6W(-y) |
| 8 | C 150x50x4 | ACERO | 0.16 | 21 1.2D+0.5S+1.6W(-y) |
| 9 | C 150x50x4 | ACERO | 0.46 | 31 0.9D+1.6W(-y) |
| 10 | C 150x50x4 | ACERO | 0.25 | 31 0.9D+1.6W(-y) |
| 11 | C 150x50x4 | ACERO | 0.52 | 20 1.2D+0.5S+1.6W(+y) |
| 12 | C 150x50x4 | ACERO | 0.19 | 20 1.2D+0.5S+1.6W(+y) |
| 13 | C 150x50x4 | ACERO | 0.29 | 20 1.2D+0.5S+1.6W(+y) |
| 14 | C 150x50x4 | ACERO | 0.14 | 20 1.2D+0.5S+1.6W(+y) |
| 15 | C 150x50x4 | ACERO | 0.19 | 20 1.2D+0.5S+1.6W(+y) |
| 16 | C 150x50x4 | ACERO | 0.19 | 20 1.2D+0.5S+1.6W(+y) |

(Continúa en la página siguiente)

(Viene de la página anterior)

| Barra | Perfil | Material | Solicitud | Caso de Carga |
|-------------|------------|----------|-----------|-----------------------|
| 17 | C 150x50x4 | ACERO | 0.29 | 20 1.2D+0.5S+1.6W(+y) |
| 18 | C 150x50x4 | ACERO | 0.25 | 31 0.9D+1.6W(-y) |
| 19 | C 150x50x4 | ACERO | 0.51 | 20 1.2D+0.5S+1.6W(+y) |
| 20 | C 150x50x4 | ACERO | 0.16 | 21 1.2D+0.5S+1.6W(-y) |
| 21 | C 150x50x4 | ACERO | 0.46 | 31 0.9D+1.6W(-y) |
| 22 | C 150x50x4 | ACERO | 0.16 | 21 1.2D+0.5S+1.6W(-y) |
| 23 | C 150x50x4 | ACERO | 0.56 | 31 0.9D+1.6W(-y) |
| 24 | C 150x50x4 | ACERO | 0.19 | 20 1.2D+0.5S+1.6W(+y) |
| 25 | C 150x50x4 | ACERO | 0.61 | 20 1.2D+0.5S+1.6W(+y) |
| 26 | C 150x50x4 | ACERO | 0.11 | 20 1.2D+0.5S+1.6W(+y) |
| 27 | C 150x50x4 | ACERO | 0.31 | 20 1.2D+0.5S+1.6W(+y) |
| 28 Barra_28 | Riel | ACERO | 0.76 | 20 1.2D+0.5S+1.6W(+y) |
| 29 Barra_29 | Riel | ACERO | 0.75 | 20 1.2D+0.5S+1.6W(+y) |
| 30 Barra_30 | Riel | ACERO | 0.63 | 20 1.2D+0.5S+1.6W(+y) |
| 31 Barra_31 | Riel | ACERO | 0.57 | 20 1.2D+0.5S+1.6W(+y) |
| 32 Barra_32 | Riel | ACERO | 0.48 | 31 0.9D+1.6W(-y) |
| 33 Barra_33 | Riel | ACERO | 0.47 | 31 0.9D+1.6W(-y) |
| 34 Barra_34 | Riel | ACERO | 0.47 | 31 0.9D+1.6W(-y) |
| 35 Barra_35 | Riel | ACERO | 0.48 | 31 0.9D+1.6W(-y) |
| 36 Barra_36 | Riel | ACERO | 0.57 | 20 1.2D+0.5S+1.6W(+y) |
| 37 Barra_37 | Riel | ACERO | 0.63 | 20 1.2D+0.5S+1.6W(+y) |
| 38 Barra_38 | Riel | ACERO | 0.75 | 20 1.2D+0.5S+1.6W(+y) |
| 39 Barra_39 | Riel | ACERO | 0.76 | 20 1.2D+0.5S+1.6W(+y) |

(Continúa en la página siguiente)

(Viene de la página anterior)

| Barra | Perfil | Material | Solicitud | Caso de Carga |
|-------------|--------|----------|-----------|-----------------------|
| 40 Barra_40 | Riel | ACERO | 0.46 | 21 1.2D+0.5S+1.6W(-y) |
| 41 Barra_41 | Riel | ACERO | 0.38 | 21 1.2D+0.5S+1.6W(-y) |
| 42 Barra_42 | Riel | ACERO | 0.40 | 21 1.2D+0.5S+1.6W(-y) |
| 43 Barra_43 | Riel | ACERO | 0.71 | 21 1.2D+0.5S+1.6W(-y) |
| 44 Barra_44 | Riel | ACERO | 0.39 | 21 1.2D+0.5S+1.6W(-y) |
| 45 Barra_45 | Riel | ACERO | 0.42 | 31 0.9D+1.6W(-y) |
| 46 Barra_46 | Riel | ACERO | 0.42 | 31 0.9D+1.6W(-y) |
| 47 Barra_47 | Riel | ACERO | 0.38 | 21 1.2D+0.5S+1.6W(-y) |
| 48 Barra_48 | Riel | ACERO | 0.71 | 21 1.2D+0.5S+1.6W(-y) |
| 49 Barra_49 | Riel | ACERO | 0.40 | 21 1.2D+0.5S+1.6W(-y) |
| 50 Barra_50 | Riel | ACERO | 0.38 | 21 1.2D+0.5S+1.6W(-y) |
| 51 Barra_51 | Riel | ACERO | 0.46 | 21 1.2D+0.5S+1.6W(-y) |
| 52 Barra_52 | Riel | ACERO | 0.42 | 20 1.2D+0.5S+1.6W(+y) |
| 53 Barra_53 | Riel | ACERO | 0.30 | 21 1.2D+0.5S+1.6W(-y) |
| 54 Barra_54 | Riel | ACERO | 0.35 | 21 1.2D+0.5S+1.6W(-y) |
| 55 Barra_55 | Riel | ACERO | 0.55 | 31 0.9D+1.6W(-y) |
| 56 Barra_56 | Riel | ACERO | 0.27 | 31 0.9D+1.6W(-y) |
| 57 Barra_57 | Riel | ACERO | 0.38 | 20 1.2D+0.5S+1.6W(+y) |
| 58 Barra_58 | Riel | ACERO | 0.38 | 20 1.2D+0.5S+1.6W(+y) |
| 59 Barra_59 | Riel | ACERO | 0.27 | 31 0.9D+1.6W(-y) |
| 60 Barra_60 | Riel | ACERO | 0.55 | 31 0.9D+1.6W(-y) |
| 61 Barra_61 | Riel | ACERO | 0.35 | 21 1.2D+0.5S+1.6W(-y) |
| 62 Barra_62 | Riel | ACERO | 0.30 | 21 1.2D+0.5S+1.6W(-y) |

(Continúa en la página siguiente)

(Viene de la página anterior)

| Barra | Perfil | Material | Solicitud | Caso de Carga |
|-------------|--------|----------|-----------|-----------------------|
| 63 Barra_63 | Riel | ACERO | 0.42 | 20 1.2D+0.5S+1.6W(+y) |
| 64 Barra_64 | Riel | ACERO | 0.71 | 21 1.2D+0.5S+1.6W(-y) |
| 65 Barra_65 | Riel | ACERO | 0.75 | 21 1.2D+0.5S+1.6W(-y) |
| 66 Barra_66 | Riel | ACERO | 0.82 | 21 1.2D+0.5S+1.6W(-y) |
| 67 Barra_67 | Riel | ACERO | 0.93 | 21 1.2D+0.5S+1.6W(-y) |
| 68 Barra_68 | Riel | ACERO | 0.77 | 21 1.2D+0.5S+1.6W(-y) |
| 69 Barra_69 | Riel | ACERO | 0.66 | 21 1.2D+0.5S+1.6W(-y) |
| 70 Barra_70 | Riel | ACERO | 0.66 | 21 1.2D+0.5S+1.6W(-y) |
| 71 Barra_71 | Riel | ACERO | 0.77 | 21 1.2D+0.5S+1.6W(-y) |
| 72 Barra_72 | Riel | ACERO | 0.93 | 21 1.2D+0.5S+1.6W(-y) |
| 73 Barra_73 | Riel | ACERO | 0.82 | 21 1.2D+0.5S+1.6W(-y) |
| 74 Barra_74 | Riel | ACERO | 0.75 | 21 1.2D+0.5S+1.6W(-y) |
| 75 Barra_75 | Riel | ACERO | 0.71 | 21 1.2D+0.5S+1.6W(-y) |
| 76 Barra_76 | Riel | ACERO | 0.43 | 20 1.2D+0.5S+1.6W(+y) |
| 77 Barra_77 | Riel | ACERO | 0.45 | 20 1.2D+0.5S+1.6W(+y) |
| 78 Barra_78 | Riel | ACERO | 0.27 | 20 1.2D+0.5S+1.6W(+y) |
| 79 Barra_79 | Riel | ACERO | 0.31 | 21 1.2D+0.5S+1.6W(-y) |
| 80 Barra_80 | Riel | ACERO | 0.30 | 31 0.9D+1.6W(-y) |
| 81 Barra_81 | Riel | ACERO | 0.30 | 21 1.2D+0.5S+1.6W(-y) |
| 82 Barra_82 | Riel | ACERO | 0.29 | 21 1.2D+0.5S+1.6W(-y) |
| 83 Barra_83 | Riel | ACERO | 0.29 | 31 0.9D+1.6W(-y) |
| 84 Barra_84 | Riel | ACERO | 0.31 | 21 1.2D+0.5S+1.6W(-y) |
| 85 Barra_85 | Riel | ACERO | 0.27 | 21 1.2D+0.5S+1.6W(-y) |

(Continúa en la página siguiente)

(Viene de la página anterior)

| Barra | Perfil | Material | Solicitud | Caso de Carga |
|---------------|--------|----------|-----------|-----------------------|
| 86 Barra_86 | Riel | ACERO | 0.44 | 20 1.2D+0.5S+1.6W(+y) |
| 87 Barra_87 | Riel | ACERO | 0.43 | 20 1.2D+0.5S+1.6W(+y) |
| 88 Barra_88 | Riel | ACERO | 0.19 | 16 1.2D+1.6S+0.8W(+y) |
| 89 Barra_89 | Riel | ACERO | 0.24 | 21 1.2D+0.5S+1.6W(-y) |
| 90 Barra_90 | Riel | ACERO | 0.23 | 21 1.2D+0.5S+1.6W(-y) |
| 91 Barra_91 | Riel | ACERO | 0.27 | 21 1.2D+0.5S+1.6W(-y) |
| 92 Barra_92 | Riel | ACERO | 0.19 | 21 1.2D+0.5S+1.6W(-y) |
| 93 Barra_93 | Riel | ACERO | 0.23 | 21 1.2D+0.5S+1.6W(-y) |
| 94 Barra_94 | Riel | ACERO | 0.23 | 21 1.2D+0.5S+1.6W(-y) |
| 95 Barra_95 | Riel | ACERO | 0.20 | 21 1.2D+0.5S+1.6W(-y) |
| 96 Barra_96 | Riel | ACERO | 0.28 | 21 1.2D+0.5S+1.6W(-y) |
| 97 Barra_97 | Riel | ACERO | 0.23 | 21 1.2D+0.5S+1.6W(-y) |
| 98 Barra_98 | Riel | ACERO | 0.24 | 21 1.2D+0.5S+1.6W(-y) |
| 99 Barra_99 | Riel | ACERO | 0.19 | 16 1.2D+1.6S+0.8W(+y) |
| 100 Barra_100 | Riel | ACERO | 0.50 | 21 1.2D+0.5S+1.6W(-y) |
| 101 Barra_101 | Riel | ACERO | 0.51 | 21 1.2D+0.5S+1.6W(-y) |
| 102 Barra_102 | Riel | ACERO | 0.49 | 21 1.2D+0.5S+1.6W(-y) |
| 103 Barra_103 | Riel | ACERO | 0.50 | 21 1.2D+0.5S+1.6W(-y) |
| 104 Barra_104 | Riel | ACERO | 0.32 | 31 0.9D+1.6W(-y) |
| 105 Barra_105 | Riel | ACERO | 0.31 | 21 1.2D+0.5S+1.6W(-y) |
| 106 Barra_106 | Riel | ACERO | 0.16 | 17 1.2D+1.6S+0.8W(-y) |
| 107 Barra_107 | Riel | ACERO | 0.12 | 21 1.2D+0.5S+1.6W(-y) |
| 108 Barra_108 | Riel | ACERO | 0.14 | 21 1.2D+0.5S+1.6W(-y) |

(Continúa en la página siguiente)

(Viene de la página anterior)

| Barra | Perfil | Material | Solicitud | Caso de Carga |
|---------------|--------|----------|-----------|-----------------------|
| 109 Barra_109 | Riel | ACERO | 0.10 | 20 1.2D+0.5S+1.6W(+y) |
| 110 Barra_110 | Riel | ACERO | 0.10 | 20 1.2D+0.5S+1.6W(+y) |
| 111 Barra_111 | Riel | ACERO | 0.10 | 21 1.2D+0.5S+1.6W(-y) |
| 112 Barra_112 | Riel | ACERO | 0.09 | 20 1.2D+0.5S+1.6W(+y) |
| 113 Barra_113 | Riel | ACERO | 0.15 | 21 1.2D+0.5S+1.6W(-y) |
| 114 Barra_114 | Riel | ACERO | 0.11 | 21 1.2D+0.5S+1.6W(-y) |
| 115 Barra_115 | Riel | ACERO | 0.16 | 17 1.2D+1.6S+0.8W(-y) |
| 116 Barra_116 | Riel | ACERO | 0.16 | 16 1.2D+1.6S+0.8W(+y) |
| 117 Barra_117 | Riel | ACERO | 0.31 | 21 1.2D+0.5S+1.6W(-y) |
| 118 Barra_118 | Riel | ACERO | 0.30 | 21 1.2D+0.5S+1.6W(-y) |
| 119 Barra_119 | Riel | ACERO | 0.28 | 21 1.2D+0.5S+1.6W(-y) |
| 120 Barra_120 | Riel | ACERO | 0.31 | 21 1.2D+0.5S+1.6W(-y) |
| 121 Barra_121 | Riel | ACERO | 0.20 | 31 0.9D+1.6W(-y) |
| 122 Barra_122 | Riel | ACERO | 0.24 | 20 1.2D+0.5S+1.6W(+y) |
| 123 Barra_123 | Riel | ACERO | 0.22 | 20 1.2D+0.5S+1.6W(+y) |
| 124 Barra_124 | Riel | ACERO | 0.22 | 20 1.2D+0.5S+1.6W(+y) |
| 125 Barra_125 | Riel | ACERO | 0.28 | 21 1.2D+0.5S+1.6W(-y) |
| 126 Barra_126 | Riel | ACERO | 0.29 | 21 1.2D+0.5S+1.6W(-y) |
| 127 Barra_127 | Riel | ACERO | 0.29 | 21 1.2D+0.5S+1.6W(-y) |
| 128 Barra_128 | Riel | ACERO | 0.29 | 21 1.2D+0.5S+1.6W(-y) |
| 129 Barra_129 | Riel | ACERO | 0.63 | 21 1.2D+0.5S+1.6W(-y) |
| 130 Barra_130 | Riel | ACERO | 0.72 | 21 1.2D+0.5S+1.6W(-y) |
| 131 Barra_131 | Riel | ACERO | 0.68 | 31 0.9D+1.6W(-y) |

(Continúa en la página siguiente)

(Viene de la página anterior)

| Barra | Perfil | Material | Solicitud | Caso de Carga |
|---------------|--------|----------|-----------|-----------------------|
| 132 Barra_132 | Riel | ACERO | 0.76 | 31 0.9D+1.6W(-y) |
| 133 Barra_133 | Riel | ACERO | 0.54 | 31 0.9D+1.6W(-y) |
| 134 Barra_134 | Riel | ACERO | 0.50 | 31 0.9D+1.6W(-y) |
| 135 Barra_135 | Riel | ACERO | 0.50 | 31 0.9D+1.6W(-y) |
| 136 Barra_136 | Riel | ACERO | 0.54 | 31 0.9D+1.6W(-y) |
| 137 Barra_137 | Riel | ACERO | 0.76 | 31 0.9D+1.6W(-y) |
| 138 Barra_138 | Riel | ACERO | 0.67 | 31 0.9D+1.6W(-y) |
| 139 Barra_139 | Riel | ACERO | 0.72 | 21 1.2D+0.5S+1.6W(-y) |
| 140 Barra_140 | Riel | ACERO | 0.62 | 21 1.2D+0.5S+1.6W(-y) |
| 141 Barra_141 | Riel | ACERO | 0.40 | 20 1.2D+0.5S+1.6W(+y) |
| 142 Barra_142 | Riel | ACERO | 0.34 | 20 1.2D+0.5S+1.6W(+y) |
| 143 Barra_143 | Riel | ACERO | 0.59 | 21 1.2D+0.5S+1.6W(-y) |
| 144 Barra_144 | Riel | ACERO | 0.47 | 31 0.9D+1.6W(-y) |
| 145 Barra_145 | Riel | ACERO | 0.69 | 31 0.9D+1.6W(-y) |
| 146 Barra_146 | Riel | ACERO | 0.57 | 31 0.9D+1.6W(-y) |
| 147 Barra_147 | Riel | ACERO | 0.58 | 31 0.9D+1.6W(-y) |
| 148 Barra_148 | Riel | ACERO | 0.68 | 31 0.9D+1.6W(-y) |
| 149 Barra_149 | Riel | ACERO | 0.47 | 31 0.9D+1.6W(-y) |
| 150 Barra_150 | Riel | ACERO | 0.58 | 21 1.2D+0.5S+1.6W(-y) |
| 151 Barra_151 | Riel | ACERO | 0.34 | 20 1.2D+0.5S+1.6W(+y) |
| 152 Barra_152 | Riel | ACERO | 0.41 | 20 1.2D+0.5S+1.6W(+y) |
| 153 Barra_153 | Riel | ACERO | 0.23 | 21 1.2D+0.5S+1.6W(-y) |
| 154 Barra_154 | Riel | ACERO | 0.42 | 21 1.2D+0.5S+1.6W(-y) |

(Continúa en la página siguiente)

(Viene de la página anterior)

| Barra | Perfil | Material | Solicitud | Caso de Carga |
|---------------|--------|----------|-----------|-----------------------|
| 155 Barra_155 | Riel | ACERO | 0.75 | 21 1.2D+0.5S+1.6W(-y) |
| 156 Barra_156 | Riel | ACERO | 0.58 | 31 0.9D+1.6W(-y) |
| 157 Barra_157 | Riel | ACERO | 0.76 | 20 1.2D+0.5S+1.6W(+y) |
| 158 Barra_158 | Riel | ACERO | 0.64 | 31 0.9D+1.6W(-y) |
| 159 Barra_159 | Riel | ACERO | 0.64 | 31 0.9D+1.6W(-y) |
| 160 Barra_160 | Riel | ACERO | 0.75 | 20 1.2D+0.5S+1.6W(+y) |
| 161 Barra_161 | Riel | ACERO | 0.58 | 31 0.9D+1.6W(-y) |
| 162 Barra_162 | Riel | ACERO | 0.75 | 21 1.2D+0.5S+1.6W(-y) |
| 163 Barra_163 | Riel | ACERO | 0.42 | 21 1.2D+0.5S+1.6W(-y) |
| 164 Barra_164 | Riel | ACERO | 0.22 | 21 1.2D+0.5S+1.6W(-y) |
| 165 Barra_165 | Riel | ACERO | 0.37 | 21 1.2D+0.5S+1.6W(-y) |
| 166 Barra_166 | Riel | ACERO | 0.39 | 21 1.2D+0.5S+1.6W(-y) |
| 167 Barra_167 | Riel | ACERO | 0.67 | 31 0.9D+1.6W(-y) |
| 168 Barra_168 | Riel | ACERO | 0.49 | 31 0.9D+1.6W(-y) |
| 169 Barra_169 | Riel | ACERO | 0.86 | 21 1.2D+0.5S+1.6W(-y) |
| 170 Barra_170 | Riel | ACERO | 0.87 | 21 1.2D+0.5S+1.6W(-y) |
| 171 Barra_171 | Riel | ACERO | 0.87 | 21 1.2D+0.5S+1.6W(-y) |
| 172 Barra_172 | Riel | ACERO | 0.86 | 21 1.2D+0.5S+1.6W(-y) |
| 173 Barra_173 | Riel | ACERO | 0.49 | 31 0.9D+1.6W(-y) |
| 174 Barra_174 | Riel | ACERO | 0.67 | 31 0.9D+1.6W(-y) |
| 175 Barra_175 | Riel | ACERO | 0.39 | 21 1.2D+0.5S+1.6W(-y) |
| 176 Barra_176 | Riel | ACERO | 0.37 | 21 1.2D+0.5S+1.6W(-y) |
| 177 Barra_177 | Riel | ACERO | 0.65 | 20 1.2D+0.5S+1.6W(+y) |

(Continúa en la página siguiente)

(Viene de la página anterior)

| Barra | Perfil | Material | Solicitud | Caso de Carga |
|---------------|--------|----------|-----------|-----------------------|
| 178 Barra_178 | Riel | ACERO | 0.69 | 20 1.2D+0.5S+1.6W(+y) |
| 179 Barra_179 | Riel | ACERO | 0.49 | 31 0.9D+1.6W(-y) |
| 180 Barra_180 | Riel | ACERO | 0.54 | 21 1.2D+0.5S+1.6W(-y) |
| 181 Barra_181 | Riel | ACERO | 0.71 | 21 1.2D+0.5S+1.6W(-y) |
| 182 Barra_182 | Riel | ACERO | 0.63 | 21 1.2D+0.5S+1.6W(-y) |
| 183 Barra_183 | Riel | ACERO | 0.63 | 21 1.2D+0.5S+1.6W(-y) |
| 184 Barra_184 | Riel | ACERO | 0.71 | 21 1.2D+0.5S+1.6W(-y) |
| 185 Barra_185 | Riel | ACERO | 0.54 | 21 1.2D+0.5S+1.6W(-y) |
| 186 Barra_186 | Riel | ACERO | 0.49 | 31 0.9D+1.6W(-y) |
| 187 Barra_187 | Riel | ACERO | 0.69 | 20 1.2D+0.5S+1.6W(+y) |
| 188 Barra_188 | Riel | ACERO | 0.64 | 20 1.2D+0.5S+1.6W(+y) |
| 189 Barra_189 | Riel | ACERO | 0.24 | 20 1.2D+0.5S+1.6W(+y) |
| 190 Barra_190 | Riel | ACERO | 0.26 | 20 1.2D+0.5S+1.6W(+y) |
| 191 Barra_191 | Riel | ACERO | 0.23 | 21 1.2D+0.5S+1.6W(-y) |
| 192 Barra_192 | Riel | ACERO | 0.28 | 21 1.2D+0.5S+1.6W(-y) |
| 193 Barra_193 | Riel | ACERO | 0.20 | 21 1.2D+0.5S+1.6W(-y) |
| 194 Barra_194 | Riel | ACERO | 0.25 | 21 1.2D+0.5S+1.6W(-y) |
| 195 Barra_195 | Riel | ACERO | 0.24 | 21 1.2D+0.5S+1.6W(-y) |
| 196 Barra_196 | Riel | ACERO | 0.20 | 21 1.2D+0.5S+1.6W(-y) |
| 197 Barra_197 | Riel | ACERO | 0.28 | 21 1.2D+0.5S+1.6W(-y) |
| 198 Barra_198 | Riel | ACERO | 0.24 | 21 1.2D+0.5S+1.6W(-y) |
| 199 Barra_199 | Riel | ACERO | 0.26 | 16 1.2D+1.6S+0.8W(+y) |
| 200 Barra_200 | Riel | ACERO | 0.24 | 16 1.2D+1.6S+0.8W(+y) |

(Continúa en la página siguiente)

(Viene de la página anterior)

| Barra | Perfil | Material | Solicitud | Caso de Carga |
|---------------|---------------|----------|-----------|-----------------------|
| 201 Barra_201 | Riel | ACERO | 0.15 | 4 1.2D+1.6S+0.8W(+x) |
| 202 Barra_202 | Riel | ACERO | 0.21 | 16 1.2D+1.6S+0.8W(+y) |
| 203 Barra_203 | Riel | ACERO | 0.17 | 21 1.2D+0.5S+1.6W(-y) |
| 204 Barra_204 | Riel | ACERO | 0.20 | 21 1.2D+0.5S+1.6W(-y) |
| 205 Barra_205 | Riel | ACERO | 0.14 | 21 1.2D+0.5S+1.6W(-y) |
| 206 Barra_206 | Riel | ACERO | 0.16 | 21 1.2D+0.5S+1.6W(-y) |
| 207 Barra_207 | Riel | ACERO | 0.15 | 21 1.2D+0.5S+1.6W(-y) |
| 208 Barra_208 | Riel | ACERO | 0.14 | 21 1.2D+0.5S+1.6W(-y) |
| 209 Barra_209 | Riel | ACERO | 0.20 | 21 1.2D+0.5S+1.6W(-y) |
| 210 Barra_210 | Riel | ACERO | 0.17 | 21 1.2D+0.5S+1.6W(-y) |
| 211 Barra_211 | Riel | ACERO | 0.20 | 16 1.2D+1.6S+0.8W(+y) |
| 212 Barra_212 | Riel | ACERO | 0.15 | 17 1.2D+1.6S+0.8W(-y) |
| 213 Barra_213 | C 150x50x4 | ACERO | 0.05 | 31 0.9D+1.6W(-y) |
| 214 Barra_214 | C 150x50x4 | ACERO | 0.13 | 20 1.2D+0.5S+1.6W(+y) |
| 215 | Rec 250x100x5 | ACERO | 0.35 | 31 0.9D+1.6W(-y) |
| 216 Barra_216 | C 150x50x4 | ACERO | 0.10 | 31 0.9D+1.6W(-y) |
| 217 Barra_217 | C 150x50x4 | ACERO | 0.10 | 20 1.2D+0.5S+1.6W(+y) |
| 218 Barra_218 | Riel | ACERO | 0.32 | 21 1.2D+0.5S+1.6W(-y) |
| 219 Barra_219 | C 150x50x4 | ACERO | 0.12 | 21 1.2D+0.5S+1.6W(-y) |
| 220 Barra_220 | C 150x50x4 | ACERO | 0.03 | 20 1.2D+0.5S+1.6W(+y) |
| 221 Barra_221 | Riel | ACERO | 0.31 | 31 0.9D+1.6W(-y) |
| 222 Barra_222 | Riel | ACERO | 0.50 | 21 1.2D+0.5S+1.6W(-y) |
| 223 Barra_223 | Riel | ACERO | 0.48 | 21 1.2D+0.5S+1.6W(-y) |

(Continúa en la página siguiente)

(Viene de la página anterior)

| Barra | Perfil | Material | Solicitud | Caso de Carga |
|---------------|---------------|----------|-----------|-----------------------|
| 224 Barra_224 | Riel | ACERO | 0.52 | 21 1.2D+0.5S+1.6W(-y) |
| 225 Barra_225 | Riel | ACERO | 0.49 | 21 1.2D+0.5S+1.6W(-y) |
| 226 Barra_226 | Riel | ACERO | 0.16 | 16 1.2D+1.6S+0.8W(+y) |
| 227 Barra_227 | Riel | ACERO | 0.20 | 16 1.2D+1.6S+0.8W(+y) |
| 228 Barra_228 | Riel | ACERO | 0.16 | 21 1.2D+0.5S+1.6W(-y) |
| 229 Barra_229 | C 150x50x4 | ACERO | 0.23 | 20 1.2D+0.5S+1.6W(+y) |
| 230 | Rec 250x250x5 | ACERO | 0.77 | 20 1.2D+0.5S+1.6W(+y) |
| 231 Barra_231 | C 150x50x4 | ACERO | 0.13 | 21 1.2D+0.5S+1.6W(-y) |
| 232 Barra_232 | C 150x50x4 | ACERO | 0.12 | 20 1.2D+0.5S+1.6W(+y) |
| 233 Barra_233 | Riel | ACERO | 0.16 | 21 1.2D+0.5S+1.6W(-y) |
| 234 Barra_234 | C 150x50x4 | ACERO | 0.19 | 21 1.2D+0.5S+1.6W(-y) |
| 235 Barra_235 | C 150x50x4 | ACERO | 0.06 | 20 1.2D+0.5S+1.6W(+y) |
| 236 Barra_236 | C 150x50x4 | ACERO | 0.08 | 21 1.2D+0.5S+1.6W(-y) |
| 237 Barra_237 | C 150x50x4 | ACERO | 0.24 | 20 1.2D+0.5S+1.6W(+y) |
| 238 | Rec 250x100x5 | ACERO | 0.34 | 31 0.9D+1.6W(-y) |
| 239 Barra_239 | C 150x50x4 | ACERO | 0.15 | 21 1.2D+0.5S+1.6W(-y) |
| 240 Barra_240 | C 150x50x4 | ACERO | 0.13 | 20 1.2D+0.5S+1.6W(+y) |
| 241 Barra_241 | Riel | ACERO | 0.15 | 20 1.2D+0.5S+1.6W(+y) |
| 242 Barra_242 | C 150x50x4 | ACERO | 0.22 | 21 1.2D+0.5S+1.6W(-y) |
| 243 Barra_243 | C 150x50x4 | ACERO | 0.06 | 20 1.2D+0.5S+1.6W(+y) |
| 244 Barra_244 | C 150x50x4 | ACERO | 0.09 | 21 1.2D+0.5S+1.6W(-y) |
| 245 Barra_245 | C 150x50x4 | ACERO | 0.25 | 31 0.9D+1.6W(-y) |
| 246 | Rec 250x250x5 | ACERO | 0.78 | 20 1.2D+0.5S+1.6W(+y) |

(Continúa en la página siguiente)

(Viene de la página anterior)

| Barra | Perfil | Material | Solicitud | Caso de Carga |
|---------------|---------------|----------|-----------|-----------------------|
| 247 Barra_247 | C 150x50x4 | ACERO | 0.20 | 31 0.9D+1.6W(-y) |
| 248 Barra_248 | C 150x50x4 | ACERO | 0.17 | 20 1.2D+0.5S+1.6W(+y) |
| 249 Barra_249 | Riel | ACERO | 0.16 | 20 1.2D+0.5S+1.6W(+y) |
| 250 Barra_250 | C 150x50x4 | ACERO | 0.19 | 31 0.9D+1.6W(-y) |
| 251 Barra_251 | C 150x50x4 | ACERO | 0.04 | 21 1.2D+0.5S+1.6W(-y) |
| 252 Barra_252 | C 150x50x4 | ACERO | 0.08 | 21 1.2D+0.5S+1.6W(-y) |
| 253 Barra_253 | C 150x50x4 | ACERO | 0.22 | 21 1.2D+0.5S+1.6W(-y) |
| 254 | Rec 250x100x5 | ACERO | 0.48 | 20 1.2D+0.5S+1.6W(+y) |
| 255 Barra_255 | C 150x50x4 | ACERO | 0.57 | 20 1.2D+0.5S+1.6W(+y) |
| 256 Barra_256 | C 150x50x4 | ACERO | 0.42 | 31 0.9D+1.6W(-y) |
| 257 Barra_257 | Riel | ACERO | 0.17 | 20 1.2D+0.5S+1.6W(+y) |
| 258 Barra_258 | C 150x50x4 | ACERO | 0.22 | 20 1.2D+0.5S+1.6W(+y) |
| 259 Barra_259 | C 150x50x4 | ACERO | 0.04 | 20 1.2D+0.5S+1.6W(+y) |
| 260 Barra_260 | C 150x50x4 | ACERO | 0.08 | 31 0.9D+1.6W(-y) |
| 261 Barra_261 | C 150x50x4 | ACERO | 0.24 | 31 0.9D+1.6W(-y) |
| 262 | Rec 250x100x5 | ACERO | 0.19 | 21 1.2D+0.5S+1.6W(-y) |
| 263 Barra_263 | C 150x50x4 | ACERO | 0.16 | 20 1.2D+0.5S+1.6W(+y) |
| 264 Barra_264 | C 150x50x4 | ACERO | 0.19 | 20 1.2D+0.5S+1.6W(+y) |
| 265 Barra_265 | Riel | ACERO | 0.15 | 20 1.2D+0.5S+1.6W(+y) |
| 266 Barra_266 | C 150x50x4 | ACERO | 0.18 | 20 1.2D+0.5S+1.6W(+y) |
| 267 Barra_267 | C 150x50x4 | ACERO | 0.04 | 20 1.2D+0.5S+1.6W(+y) |
| 268 Barra_268 | C 150x50x4 | ACERO | 0.06 | 31 0.9D+1.6W(-y) |
| 269 Barra_269 | C 150x50x4 | ACERO | 0.21 | 31 0.9D+1.6W(-y) |

(Continúa en la página siguiente)

(Viene de la página anterior)

| Barra | Perfil | Material | Solicitud | Caso de Carga |
|---------------|---------------|----------|-----------|-----------------------|
| 270 | Rec 250x100x5 | ACERO | 0.02 | 20 1.2D+0.5S+1.6W(+y) |
| 271 Barra_271 | C 150x50x4 | ACERO | 0.41 | 20 1.2D+0.5S+1.6W(+y) |
| 272 Barra_272 | C 150x50x4 | ACERO | 0.35 | 20 1.2D+0.5S+1.6W(+y) |
| 273 Barra_273 | Riel | ACERO | 0.17 | 21 1.2D+0.5S+1.6W(-y) |
| 274 Barra_274 | C 150x50x4 | ACERO | 0.15 | 20 1.2D+0.5S+1.6W(+y) |
| 275 Barra_275 | C 150x50x4 | ACERO | 0.02 | 20 1.2D+0.5S+1.6W(+y) |
| 276 Barra_276 | C 150x50x4 | ACERO | 0.05 | 31 0.9D+1.6W(-y) |
| 277 Barra_277 | C 150x50x4 | ACERO | 0.24 | 31 0.9D+1.6W(-y) |
| 278 | Rec 250x100x5 | ACERO | 0.15 | 21 1.2D+0.5S+1.6W(-y) |
| 279 Barra_279 | C 150x50x4 | ACERO | 0.16 | 20 1.2D+0.5S+1.6W(+y) |
| 280 Barra_280 | C 150x50x4 | ACERO | 0.18 | 20 1.2D+0.5S+1.6W(+y) |
| 281 Barra_281 | Riel | ACERO | 0.14 | 16 1.2D+1.6S+0.8W(+y) |
| 282 Barra_282 | C 150x50x4 | ACERO | 0.19 | 20 1.2D+0.5S+1.6W(+y) |
| 283 Barra_283 | C 150x50x4 | ACERO | 0.04 | 20 1.2D+0.5S+1.6W(+y) |
| 284 Barra_284 | C 150x50x4 | ACERO | 0.06 | 31 0.9D+1.6W(-y) |
| 285 Barra_285 | C 150x50x4 | ACERO | 0.22 | 21 1.2D+0.5S+1.6W(-y) |
| 286 Barra_286 | Rec 250x100x5 | ACERO | 0.42 | 20 1.2D+0.5S+1.6W(+y) |
| 287 Barra_287 | C 150x50x4 | ACERO | 0.56 | 20 1.2D+0.5S+1.6W(+y) |
| 288 Barra_288 | C 150x50x4 | ACERO | 0.42 | 31 0.9D+1.6W(-y) |
| 289 Barra_289 | Riel | ACERO | 0.21 | 16 1.2D+1.6S+0.8W(+y) |
| 290 Barra_290 | C 150x50x4 | ACERO | 0.22 | 20 1.2D+0.5S+1.6W(+y) |
| 291 Barra_291 | C 150x50x4 | ACERO | 0.03 | 21 1.2D+0.5S+1.6W(-y) |
| 292 Barra_292 | C 150x50x4 | ACERO | 0.08 | 31 0.9D+1.6W(-y) |

(Continúa en la página siguiente)

(Viene de la página anterior)

| Barra | Perfil | Material | Solicitud | Caso de Carga |
|---------------|---------------|----------|-----------|-----------------------|
| 293 Barra_293 | C 150x50x4 | ACERO | 0.25 | 31 0.9D+1.6W(-y) |
| 294 Barra_294 | Rec 250x100x5 | ACERO | 0.21 | 31 0.9D+1.6W(-y) |
| 295 Barra_295 | C 150x50x4 | ACERO | 0.20 | 31 0.9D+1.6W(-y) |
| 296 Barra_296 | C 150x50x4 | ACERO | 0.17 | 20 1.2D+0.5S+1.6W(+y) |
| 297 Barra_297 | Riel | ACERO | 0.16 | 16 1.2D+1.6S+0.8W(+y) |
| 298 Barra_298 | C 150x50x4 | ACERO | 0.19 | 31 0.9D+1.6W(-y) |
| 299 Barra_299 | C 150x50x4 | ACERO | 0.05 | 20 1.2D+0.5S+1.6W(+y) |
| 300 Barra_300 | C 150x50x4 | ACERO | 0.08 | 21 1.2D+0.5S+1.6W(-y) |
| 301 Barra_301 | C 150x50x4 | ACERO | 0.24 | 20 1.2D+0.5S+1.6W(+y) |
| 302 Barra_302 | Rec 250x100x5 | ACERO | 0.36 | 20 1.2D+0.5S+1.6W(+y) |
| 303 Barra_303 | C 150x50x4 | ACERO | 0.15 | 21 1.2D+0.5S+1.6W(-y) |
| 304 Barra_304 | C 150x50x4 | ACERO | 0.13 | 20 1.2D+0.5S+1.6W(+y) |
| 305 | Rec 250x100x5 | ACERO | 0.02 | 21 1.2D+0.5S+1.6W(-y) |
| 306 Barra_306 | C 150x50x4 | ACERO | 0.21 | 21 1.2D+0.5S+1.6W(-y) |
| 307 Barra_307 | C 150x50x4 | ACERO | 0.05 | 16 1.2D+1.6S+0.8W(+y) |
| 308 Barra_308 | C 150x50x4 | ACERO | 0.09 | 21 1.2D+0.5S+1.6W(-y) |
| 309 Barra_309 | C 150x50x4 | ACERO | 0.23 | 20 1.2D+0.5S+1.6W(+y) |
| 310 | Cir 24" | ACERO | 0.69 | 21 1.2D+0.5S+1.6W(-y) |
| 311 Barra_311 | C 150x50x4 | ACERO | 0.13 | 21 1.2D+0.5S+1.6W(-y) |
| 312 Barra_312 | C 150x50x4 | ACERO | 0.12 | 20 1.2D+0.5S+1.6W(+y) |
| 313 | Rec 250x100x5 | ACERO | 0.18 | 20 1.2D+0.5S+1.6W(+y) |
| 314 Barra_314 | C 150x50x4 | ACERO | 0.20 | 21 1.2D+0.5S+1.6W(-y) |
| 315 Barra_315 | C 150x50x4 | ACERO | 0.07 | 20 1.2D+0.5S+1.6W(+y) |

(Continúa en la página siguiente)

(Viene de la página anterior)

| Barra | Perfil | Material | Solicitud | Caso de Carga |
|---------------|---------------|----------|-----------|-----------------------|
| 316 Barra_316 | C 150x50x4 | ACERO | 0.08 | 21 1.2D+0.5S+1.6W(-y) |
| 317 Barra_317 | C 150x50x4 | ACERO | 0.13 | 20 1.2D+0.5S+1.6W(+y) |
| 318 | Rec 250x100x5 | ACERO | 0.37 | 21 1.2D+0.5S+1.6W(-y) |
| 319 Barra_319 | C 150x50x4 | ACERO | 0.10 | 31 0.9D+1.6W(-y) |
| 320 Barra_320 | C 150x50x4 | ACERO | 0.10 | 20 1.2D+0.5S+1.6W(+y) |
| 321 Barra_321 | Rec 250x100x5 | ACERO | 0.29 | 21 1.2D+0.5S+1.6W(-y) |
| 322 Barra_322 | C 150x50x4 | ACERO | 0.11 | 21 1.2D+0.5S+1.6W(-y) |
| 323 Barra_323 | C 150x50x4 | ACERO | 0.03 | 20 1.2D+0.5S+1.6W(+y) |
| 324 Barra_324 | C 150x50x4 | ACERO | 0.05 | 31 0.9D+1.6W(-y) |
| 373 Barra_373 | Rec 250x100x5 | ACERO | 0.23 | 20 1.2D+0.5S+1.6W(+y) |
| 374 Barra_374 | Rec 250x100x5 | ACERO | 0.38 | 20 1.2D+0.5S+1.6W(+y) |
| 375 Barra_375 | Rec 250x100x5 | ACERO | 0.21 | 20 1.2D+0.5S+1.6W(+y) |
| 376 Barra_376 | Rec 250x100x5 | ACERO | 0.21 | 20 1.2D+0.5S+1.6W(+y) |
| 377 Barra_377 | Rec 250x100x5 | ACERO | 0.38 | 20 1.2D+0.5S+1.6W(+y) |
| 378 Barra_378 | Rec 250x100x5 | ACERO | 0.23 | 20 1.2D+0.5S+1.6W(+y) |
| 379 Barra_379 | Rec 250x100x5 | ACERO | 0.29 | 21 1.2D+0.5S+1.6W(-y) |
| 380 Barra_380 | Rec 250x100x5 | ACERO | 0.18 | 20 1.2D+0.5S+1.6W(+y) |
| 381 Barra_381 | Rec 250x100x5 | ACERO | 0.02 | 21 1.2D+0.5S+1.6W(-y) |
| 382 | C 150x50x4 | ACERO | 0.31 | 21 1.2D+0.5S+1.6W(-y) |
| 383 | C 150x50x4 | ACERO | 0.17 | 20 1.2D+0.5S+1.6W(+y) |
| 384 | C 150x50x4 | ACERO | 0.61 | 21 1.2D+0.5S+1.6W(-y) |
| 385 | C 150x50x4 | ACERO | 0.23 | 20 1.2D+0.5S+1.6W(+y) |
| 386 | C 150x50x4 | ACERO | 0.55 | 20 1.2D+0.5S+1.6W(+y) |

(Continúa en la página siguiente)

(Viene de la página anterior)

| Barra | Perfil | Material | Solicitud | Caso de Carga |
|---------------|---------------|----------|-----------|-----------------------|
| 387 | C 150x50x4 | ACERO | 0.20 | 20 1.2D+0.5S+1.6W(+y) |
| 388 | C 150x50x4 | ACERO | 0.51 | 21 1.2D+0.5S+1.6W(-y) |
| 389 | C 150x50x4 | ACERO | 0.18 | 31 0.9D+1.6W(-y) |
| 390 | C 150x50x4 | ACERO | 0.42 | 31 0.9D+1.6W(-y) |
| 391 | C 150x50x4 | ACERO | 0.25 | 16 1.2D+1.6S+0.8W(+y) |
| 392 | C 150x50x4 | ACERO | 0.52 | 21 1.2D+0.5S+1.6W(-y) |
| 393 | C 150x50x4 | ACERO | 0.16 | 21 1.2D+0.5S+1.6W(-y) |
| 394 | C 150x50x4 | ACERO | 0.27 | 31 0.9D+1.6W(-y) |
| 395 | C 150x50x4 | ACERO | 0.23 | 21 1.2D+0.5S+1.6W(-y) |
| 396 | C 150x50x4 | ACERO | 0.52 | 21 1.2D+0.5S+1.6W(-y) |
| 397 | C 150x50x4 | ACERO | 0.16 | 21 1.2D+0.5S+1.6W(-y) |
| 398 | C 150x50x4 | ACERO | 0.42 | 31 0.9D+1.6W(-y) |
| 399 | C 150x50x4 | ACERO | 0.25 | 16 1.2D+1.6S+0.8W(+y) |
| 400 | C 150x50x4 | ACERO | 0.51 | 21 1.2D+0.5S+1.6W(-y) |
| 401 | C 150x50x4 | ACERO | 0.18 | 31 0.9D+1.6W(-y) |
| 402 | C 150x50x4 | ACERO | 0.55 | 20 1.2D+0.5S+1.6W(+y) |
| 403 | C 150x50x4 | ACERO | 0.20 | 20 1.2D+0.5S+1.6W(+y) |
| 404 | C 150x50x4 | ACERO | 0.60 | 21 1.2D+0.5S+1.6W(-y) |
| 405 | C 150x50x4 | ACERO | 0.23 | 20 1.2D+0.5S+1.6W(+y) |
| 406 | C 150x50x4 | ACERO | 0.31 | 21 1.2D+0.5S+1.6W(-y) |
| 407 | C 150x50x4 | ACERO | 0.17 | 20 1.2D+0.5S+1.6W(+y) |
| 408 Barra_408 | Rec 250x100x5 | ACERO | 0.36 | 20 1.2D+0.5S+1.6W(+y) |
| 409 Barra_409 | Rec 250x100x5 | ACERO | 0.21 | 31 0.9D+1.6W(-y) |

(Continúa en la página siguiente)

(Viene de la página anterior)

| Barra | Perfil | Material | Solicitud | Caso de Carga |
|-----------------|---------------|----------|-----------|-----------------------|
| 410 Barra_410 | Rec 250x100x5 | ACERO | 0.42 | 20 1.2D+0.5S+1.6W(+y) |
| 411 Barra_411 | Rec 250x100x5 | ACERO | 0.15 | 21 1.2D+0.5S+1.6W(-y) |
| 412 Barra_412 | Rec 250x100x5 | ACERO | 0.02 | 20 1.2D+0.5S+1.6W(+y) |
| 413 | Rec 250x100x5 | ACERO | 0.42 | 20 1.2D+0.5S+1.6W(+y) |
| 414 | Rec 250x100x5 | ACERO | 0.37 | 21 1.2D+0.5S+1.6W(-y) |
| 415 | Rec 250x100x5 | ACERO | 0.19 | 21 1.2D+0.5S+1.6W(-y) |
| 416 Barra_416 | Rec 150x100x4 | ACERO | 0.32 | 20 1.2D+0.5S+1.6W(+y) |
| 417 | Rec 250x100x5 | ACERO | 0.42 | 20 1.2D+0.5S+1.6W(+y) |
| 418 | Rec 250x100x5 | ACERO | 0.48 | 20 1.2D+0.5S+1.6W(+y) |
| 419 Barra_419 | Rec 150x100x4 | ACERO | 0.32 | 20 1.2D+0.5S+1.6W(+y) |
| 421 | Cir 24" | ACERO | 0.78 | 21 1.2D+0.5S+1.6W(-y) |
| 422 | Rec 250x100x5 | ACERO | 0.62 | 20 1.2D+0.5S+1.6W(+y) |
| 423 Columna_423 | Rec 150x100x4 | ACERO | 0.41 | 21 1.2D+0.5S+1.6W(-y) |
| 424 Columna_424 | Rec 150x100x4 | ACERO | 0.17 | 21 1.2D+0.5S+1.6W(-y) |
| 425 | Rec 250x100x5 | ACERO | 0.61 | 20 1.2D+0.5S+1.6W(+y) |
| 426 Barra_426 | Rec 250x100x5 | ACERO | 0.37 | 31 0.9D+1.6W(-y) |
| 427 Barra_427 | Rec 250x100x5 | ACERO | 0.39 | 20 1.2D+0.5S+1.6W(+y) |
| 428 Barra_428 | Rec 250x100x5 | ACERO | 0.39 | 20 1.2D+0.5S+1.6W(+y) |
| 429 Barra_429 | Rec 250x100x5 | ACERO | 0.37 | 31 0.9D+1.6W(-y) |
| 430 Barra_430 | Rec 250x100x5 | ACERO | 0.34 | 20 1.2D+0.5S+1.6W(+y) |
| 431 Columna_431 | Rec 150x100x4 | ACERO | 0.41 | 21 1.2D+0.5S+1.6W(-y) |
| 432 Barra_432 | Rec 250x100x5 | ACERO | 0.34 | 20 1.2D+0.5S+1.6W(+y) |
| 433 Barra_433 | Rec 250x100x5 | ACERO | 0.42 | 21 1.2D+0.5S+1.6W(-y) |

(Continúa en la página siguiente)

(Viene de la página anterior)

| Barra | Perfil | Material | Solicitud | Caso de Carga |
|---------------|----------------|----------|-----------|-----------------------|
| 434 Barra_434 | Rec 250x100x5 | ACERO | 0.42 | 21 1.2D+0.5S+1.6W(-y) |
| 435 Barra_435 | Rec 250x100x5 | ACERO | 0.21 | 20 1.2D+0.5S+1.6W(+y) |
| 436 Barra_436 | Rec 250x100x5 | ACERO | 0.30 | 21 1.2D+0.5S+1.6W(-y) |
| 437 Barra_437 | Rec 250x100x5 | ACERO | 0.30 | 21 1.2D+0.5S+1.6W(-y) |
| 438 Barra_438 | Rec 250x100x5 | ACERO | 0.21 | 20 1.2D+0.5S+1.6W(+y) |
| 440 Barra_440 | Pletina 250x20 | ACERO | 0.49 | 20 1.2D+0.5S+1.6W(+y) |
| 441 Barra_441 | Pletina 250x20 | ACERO | 0.46 | 20 1.2D+0.5S+1.6W(+y) |
| 442 Barra_442 | Pletina 250x20 | ACERO | 0.54 | 20 1.2D+0.5S+1.6W(+y) |
| 443 Barra_443 | Pletina 250x20 | ACERO | 0.29 | 20 1.2D+0.5S+1.6W(+y) |
| 444 Barra_444 | Pletina 250x20 | ACERO | 0.29 | 20 1.2D+0.5S+1.6W(+y) |
| 445 Barra_445 | Pletina 250x20 | ACERO | 0.55 | 20 1.2D+0.5S+1.6W(+y) |
| 446 Barra_446 | Pletina 250x20 | ACERO | 0.46 | 20 1.2D+0.5S+1.6W(+y) |
| 447 Barra_447 | Pletina 250x20 | ACERO | 0.49 | 20 1.2D+0.5S+1.6W(+y) |
| 448 Barra_448 | Rec 250x250x5 | ACERO | 0.09 | 20 1.2D+0.5S+1.6W(+y) |
| 449 Barra_449 | Rec 250x250x5 | ACERO | 0.20 | 21 1.2D+0.5S+1.6W(-y) |
| 450 Barra_450 | Rec 250x250x5 | ACERO | 0.19 | 21 1.2D+0.5S+1.6W(-y) |
| 452 Barra_452 | Rec 250x250x5 | ACERO | 0.19 | 21 1.2D+0.5S+1.6W(-y) |
| 453 Barra_453 | Rec 250x250x5 | ACERO | 0.20 | 21 1.2D+0.5S+1.6W(-y) |
| 454 Barra_454 | Rec 250x250x5 | ACERO | 0.09 | 20 1.2D+0.5S+1.6W(+y) |
| 458 Barra_458 | C 150x50x4 | ACERO | 0.42 | 20 1.2D+0.5S+1.6W(+y) |
| 459 Barra_459 | C 150x50x4 | ACERO | 0.42 | 20 1.2D+0.5S+1.6W(+y) |
| 460 Barra_460 | Cir 16" | ACERO | 0.80 | 21 1.2D+0.5S+1.6W(-y) |
| 462 Barra_462 | C 150x50x4 | ACERO | 0.49 | 21 1.2D+0.5S+1.6W(-y) |

(Continúa en la página siguiente)

(Viene de la página anterior)

| Barra | Perfil | Material | Solicitud | Caso de Carga |
|---------------|---------------|----------|-----------|-----------------------|
| 463 Barra_463 | C 150x50x4 | ACERO | 0.49 | 21 1.2D+0.5S+1.6W(-y) |
| 464 Barra_464 | Rec 150x100x4 | ACERO | 0.41 | 20 1.2D+0.5S+1.6W(+y) |
| 465 Barra_465 | Rec 150x100x4 | ACERO | 0.42 | 20 1.2D+0.5S+1.6W(+y) |
| 466 Barra_466 | Rec 250x100x5 | ACERO | 0.04 | 21 1.2D+0.5S+1.6W(-y) |
| 467 Barra_467 | Rec 150x100x4 | ACERO | 0.30 | 21 1.2D+0.5S+1.6W(-y) |
| 468 Barra_468 | Rec 150x100x4 | ACERO | 0.30 | 21 1.2D+0.5S+1.6W(-y) |
| 469 Barra_469 | Rec 250x100x5 | ACERO | 0.36 | 20 1.2D+0.5S+1.6W(+y) |
| 470 Barra_470 | Rec 250x100x5 | ACERO | 0.31 | 21 1.2D+0.5S+1.6W(-y) |
| 472 Barra_472 | Rec 250x100x5 | ACERO | 0.37 | 20 1.2D+0.5S+1.6W(+y) |
| 473 Barra_473 | Rec 150x100x4 | ACERO | 0.26 | 20 1.2D+0.5S+1.6W(+y) |
| 474 Barra_474 | Rec 150x100x4 | ACERO | 0.26 | 20 1.2D+0.5S+1.6W(+y) |

(Fin de Tabla D.1)

Tabla D.1: Solicitud máxima sobre cada barra junto a la combinación de cargas que la provoca. Para seguidor de 96 $[m^2]$. Fuente: Elaboración propia.

| Barra | Perfil | Material | Solicitud | Caso de Carga |
|-----------|-----------|----------|-----------|-----------------------|
| 1 Barra_1 | C 80x40x4 | ACERO | 0.05 | 32 1.2D+0.5S+1.6W(+y) |
| 2 Barra_2 | C 80x40x4 | ACERO | 0.20 | 32 1.2D+0.5S+1.6W(+y) |
| 3 Barra_3 | C 80x40x4 | ACERO | 0.12 | 32 1.2D+0.5S+1.6W(+y) |
| 4 Barra_4 | C 80x40x4 | ACERO | 0.24 | 32 1.2D+0.5S+1.6W(+y) |
| 7 Barra_7 | C 80x40x4 | ACERO | 0.25 | 32 1.2D+0.5S+1.6W(+y) |
| 8 Barra_8 | C 80x40x4 | ACERO | 0.11 | 32 1.2D+0.5S+1.6W(+y) |

(Continúa en la página siguiente)

(Viene de la página anterior)

| Barra | Perfil | Material | Solicitud | Caso de Carga |
|-------------|-----------|----------|-----------|-----------------------|
| 9 Barra_9 | C 80x40x4 | ACERO | 0.20 | 33 1.2D+0.5S+1.6W(-y) |
| 10 Barra_10 | C 80x40x4 | ACERO | 0.05 | 33 1.2D+0.5S+1.6W(-y) |
| 12 Barra_12 | C 80x40x4 | ACERO | 0.06 | 32 1.2D+0.5S+1.6W(+y) |
| 13 Barra_13 | C 80x40x4 | ACERO | 0.23 | 43 0.9D+1.6W(-y) |
| 14 Barra_14 | C 80x40x4 | ACERO | 0.17 | 32 1.2D+0.5S+1.6W(+y) |
| 15 Barra_15 | C 80x40x4 | ACERO | 0.49 | 43 0.9D+1.6W(-y) |
| 18 Barra_18 | C 80x40x4 | ACERO | 0.59 | 32 1.2D+0.5S+1.6W(+y) |
| 19 Barra_19 | C 80x40x4 | ACERO | 0.19 | 32 1.2D+0.5S+1.6W(+y) |
| 20 Barra_20 | C 80x40x4 | ACERO | 0.34 | 43 0.9D+1.6W(-y) |
| 21 Barra_21 | C 80x40x4 | ACERO | 0.10 | 33 1.2D+0.5S+1.6W(-y) |
| 22 Barra_22 | C 80x40x4 | ACERO | 0.07 | 32 1.2D+0.5S+1.6W(+y) |
| 23 Barra_23 | C 80x40x4 | ACERO | 0.38 | 33 1.2D+0.5S+1.6W(-y) |
| 24 Barra_24 | C 80x40x4 | ACERO | 0.15 | 32 1.2D+0.5S+1.6W(+y) |
| 25 Barra_25 | C 80x40x4 | ACERO | 0.43 | 33 1.2D+0.5S+1.6W(-y) |
| 26 Barra_26 | C 80x40x4 | ACERO | 0.61 | 32 1.2D+0.5S+1.6W(+y) |
| 27 Barra_27 | C 80x40x4 | ACERO | 0.77 | 32 1.2D+0.5S+1.6W(+y) |
| 28 Barra_28 | C 80x40x4 | ACERO | 0.82 | 33 1.2D+0.5S+1.6W(-y) |
| 29 Barra_29 | C 80x40x4 | ACERO | 0.25 | 33 1.2D+0.5S+1.6W(-y) |
| 30 Barra_30 | C 80x40x4 | ACERO | 0.51 | 32 1.2D+0.5S+1.6W(+y) |
| 31 Barra_31 | C 80x40x4 | ACERO | 0.07 | 33 1.2D+0.5S+1.6W(-y) |
| 32 Barra_32 | C 80x40x4 | ACERO | 0.03 | 32 1.2D+0.5S+1.6W(+y) |
| 33 Barra_33 | C 80x40x4 | ACERO | 0.10 | 32 1.2D+0.5S+1.6W(+y) |
| 34 Barra_34 | C 80x40x4 | ACERO | 0.11 | 32 1.2D+0.5S+1.6W(+y) |

(Continúa en la página siguiente)

(Viene de la página anterior)

| Barra | Perfil | Material | Solicitud | Caso de Carga |
|-------------|-----------|----------|-----------|-----------------------|
| 35 Barra_35 | C 80x40x4 | ACERO | 0.26 | 32 1.2D+0.5S+1.6W(+y) |
| 36 Barra_36 | C 80x40x4 | ACERO | 0.37 | 32 1.2D+0.5S+1.6W(+y) |
| 37 Barra_37 | C 80x40x4 | ACERO | 0.56 | 32 1.2D+0.5S+1.6W(+y) |
| 38 Barra_38 | C 80x40x4 | ACERO | 0.97 | 33 1.2D+0.5S+1.6W(-y) |
| 39 Barra_39 | C 80x40x4 | ACERO | 0.67 | 33 1.2D+0.5S+1.6W(-y) |
| 40 Barra_40 | C 80x40x4 | ACERO | 0.19 | 33 1.2D+0.5S+1.6W(-y) |
| 41 Barra_41 | C 80x40x4 | ACERO | 0.03 | 32 1.2D+0.5S+1.6W(+y) |
| 42 Barra_42 | C 80x40x4 | ACERO | 0.07 | 32 1.2D+0.5S+1.6W(+y) |
| 43 Barra_43 | C 80x40x4 | ACERO | 0.36 | 33 1.2D+0.5S+1.6W(-y) |
| 44 Barra_44 | C 80x40x4 | ACERO | 0.15 | 32 1.2D+0.5S+1.6W(+y) |
| 45 Barra_45 | C 80x40x4 | ACERO | 0.44 | 33 1.2D+0.5S+1.6W(-y) |
| 46 Barra_46 | C 80x40x4 | ACERO | 0.61 | 32 1.2D+0.5S+1.6W(+y) |
| 47 Barra_47 | C 80x40x4 | ACERO | 0.77 | 32 1.2D+0.5S+1.6W(+y) |
| 48 Barra_48 | C 80x40x4 | ACERO | 0.82 | 33 1.2D+0.5S+1.6W(-y) |
| 49 Barra_49 | C 80x40x4 | ACERO | 0.25 | 33 1.2D+0.5S+1.6W(-y) |
| 50 Barra_50 | C 80x40x4 | ACERO | 0.51 | 32 1.2D+0.5S+1.6W(+y) |
| 51 Barra_51 | C 80x40x4 | ACERO | 0.07 | 33 1.2D+0.5S+1.6W(-y) |
| 52 Barra_52 | C 80x40x4 | ACERO | 0.06 | 32 1.2D+0.5S+1.6W(+y) |
| 53 Barra_53 | C 80x40x4 | ACERO | 0.24 | 43 0.9D+1.6W(-y) |
| 54 Barra_54 | C 80x40x4 | ACERO | 0.17 | 32 1.2D+0.5S+1.6W(+y) |
| 55 Barra_55 | C 80x40x4 | ACERO | 0.50 | 43 0.9D+1.6W(-y) |
| 58 Barra_58 | C 80x40x4 | ACERO | 0.59 | 32 1.2D+0.5S+1.6W(+y) |
| 59 Barra_59 | C 80x40x4 | ACERO | 0.18 | 32 1.2D+0.5S+1.6W(+y) |

(Continúa en la página siguiente)

(Viene de la página anterior)

| Barra | Perfil | Material | Solicitud | Caso de Carga |
|-------------|--------------|----------|-----------|-----------------------|
| 60 Barra_60 | C 80x40x4 | ACERO | 0.35 | 43 0.9D+1.6W(-y) |
| 61 Barra_61 | C 80x40x4 | ACERO | 0.10 | 33 1.2D+0.5S+1.6W(-y) |
| 62 Barra_62 | C 80x40x4 | ACERO | 0.05 | 32 1.2D+0.5S+1.6W(+y) |
| 63 Barra_63 | C 80x40x4 | ACERO | 0.21 | 32 1.2D+0.5S+1.6W(+y) |
| 64 Barra_64 | C 80x40x4 | ACERO | 0.12 | 32 1.2D+0.5S+1.6W(+y) |
| 65 Barra_65 | C 80x40x4 | ACERO | 0.25 | 32 1.2D+0.5S+1.6W(+y) |
| 68 Barra_68 | C 80x40x4 | ACERO | 0.25 | 32 1.2D+0.5S+1.6W(+y) |
| 69 Barra_69 | C 80x40x4 | ACERO | 0.11 | 32 1.2D+0.5S+1.6W(+y) |
| 70 Barra_70 | C 80x40x4 | ACERO | 0.21 | 33 1.2D+0.5S+1.6W(-y) |
| 71 Barra_71 | C 80x40x4 | ACERO | 0.05 | 33 1.2D+0.5S+1.6W(-y) |
| 72 Barra_72 | Rec 150x50x2 | ACERO | 0.19 | 32 1.2D+0.5S+1.6W(+y) |
| 73 Barra_73 | Rec 150x50x2 | ACERO | 0.39 | 43 0.9D+1.6W(-y) |
| 74 Barra_74 | Rec 150x50x2 | ACERO | 0.26 | 32 1.2D+0.5S+1.6W(+y) |
| 75 Barra_75 | Rec 150x50x2 | ACERO | 0.26 | 32 1.2D+0.5S+1.6W(+y) |
| 76 Barra_76 | Rec 150x50x2 | ACERO | 0.39 | 43 0.9D+1.6W(-y) |
| 77 Barra_77 | Rec 150x50x2 | ACERO | 0.19 | 32 1.2D+0.5S+1.6W(+y) |
| 78 Barra_78 | Rec 150x50x2 | ACERO | 0.17 | 32 1.2D+0.5S+1.6W(+y) |
| 79 Barra_79 | Rec 150x50x2 | ACERO | 0.46 | 33 1.2D+0.5S+1.6W(-y) |
| 80 Barra_80 | Rec 150x50x2 | ACERO | 0.28 | 32 1.2D+0.5S+1.6W(+y) |
| 81 Barra_81 | Rec 150x50x2 | ACERO | 0.28 | 32 1.2D+0.5S+1.6W(+y) |
| 82 Barra_82 | Rec 150x50x2 | ACERO | 0.47 | 33 1.2D+0.5S+1.6W(-y) |
| 83 Barra_83 | Rec 150x50x2 | ACERO | 0.18 | 32 1.2D+0.5S+1.6W(+y) |
| 84 Barra_84 | Rec 150x50x2 | ACERO | 0.13 | 43 0.9D+1.6W(-y) |

(Continúa en la página siguiente)

(Viene de la página anterior)

| Barra | Perfil | Material | Solicitud | Caso de Carga |
|---------------|----------------|----------|-----------|-----------------------|
| 85 Barra_85 | Rec 150x50x2 | ACERO | 0.53 | 32 1.2D+0.5S+1.6W(+y) |
| 86 Barra_86 | Rec 150x50x2 | ACERO | 0.42 | 33 1.2D+0.5S+1.6W(-y) |
| 87 Barra_87 | Rec 150x50x2 | ACERO | 0.42 | 33 1.2D+0.5S+1.6W(-y) |
| 88 Barra_88 | Rec 150x50x2 | ACERO | 0.53 | 32 1.2D+0.5S+1.6W(+y) |
| 89 Barra_89 | Rec 150x50x2 | ACERO | 0.13 | 43 0.9D+1.6W(-y) |
| 90 Barra_90 | Rec 150x50x2 | ACERO | 0.13 | 32 1.2D+0.5S+1.6W(+y) |
| 91 Barra_91 | Rec 150x50x2 | ACERO | 0.68 | 32 1.2D+0.5S+1.6W(+y) |
| 92 Barra_92 | Rec 150x50x2 | ACERO | 0.84 | 33 1.2D+0.5S+1.6W(-y) |
| 93 Barra_93 | Rec 150x50x2 | ACERO | 0.83 | 33 1.2D+0.5S+1.6W(-y) |
| 94 Barra_94 | Rec 150x50x2 | ACERO | 0.68 | 32 1.2D+0.5S+1.6W(+y) |
| 95 Barra_95 | Rec 150x50x2 | ACERO | 0.13 | 32 1.2D+0.5S+1.6W(+y) |
| 96 Barra_96 | Rec 150x50x5 | ACERO | 0.24 | 32 1.2D+0.5S+1.6W(+y) |
| 97 Barra_97 | Rec 150x50x5 | ACERO | 0.83 | 32 1.2D+0.5S+1.6W(+y) |
| 98 Barra_98 | Rec 150x50x5 | ACERO | 0.19 | 32 1.2D+0.5S+1.6W(+y) |
| 99 Barra_99 | Rec 150x50x5 | ACERO | 0.24 | 32 1.2D+0.5S+1.6W(+y) |
| 100 Barra_100 | Rec 150x50x5 | ACERO | 0.83 | 32 1.2D+0.5S+1.6W(+y) |
| 101 Barra_101 | Rec 150x50x5 | ACERO | 0.19 | 32 1.2D+0.5S+1.6W(+y) |
| 102 Barra_102 | Rec 150x50x5 | ACERO | 0.53 | 32 1.2D+0.5S+1.6W(+y) |
| 103 Barra_103 | Rec 150x50x5 | ACERO | 0.25 | 33 1.2D+0.5S+1.6W(-y) |
| 104 Barra_104 | Rec 150x50x5 | ACERO | 0.25 | 33 1.2D+0.5S+1.6W(-y) |
| 105 Barra_105 | Rec 150x50x5 | ACERO | 0.53 | 32 1.2D+0.5S+1.6W(+y) |
| 121 Barra_121 | Cuad 150x150x6 | ACERO | 0.36 | 32 1.2D+0.5S+1.6W(+y) |
| 122 Barra_122 | Cuad 150x150x6 | ACERO | 0.36 | 32 1.2D+0.5S+1.6W(+y) |

(Continúa en la página siguiente)

(Viene de la página anterior)

| Barra | Perfil | Material | Solicitud | Caso de Carga |
|---------------|----------------|----------|-----------|-----------------------|
| 124 Barra_124 | Rec 150x50x2 | ACERO | 0.70 | 32 1.2D+0.5S+1.6W(+y) |
| 125 Barra_125 | Cir 8"x 6,35 | ACERO | 0.73 | 33 1.2D+0.5S+1.6W(-y) |
| 127 Barra_127 | Rec 150x50x2 | ACERO | 0.69 | 32 1.2D+0.5S+1.6W(+y) |
| 134 Barra_134 | C 80x40x4 | ACERO | 0.23 | 32 1.2D+0.5S+1.6W(+y) |
| 135 Barra_135 | C 80x40x4 | ACERO | 0.22 | 32 1.2D+0.5S+1.6W(+y) |
| 136 Barra_136 | C 80x40x4 | ACERO | 0.36 | 33 1.2D+0.5S+1.6W(-y) |
| 137 Barra_137 | C 80x40x4 | ACERO | 0.36 | 33 1.2D+0.5S+1.6W(-y) |
| 195 Barra_195 | C 80x40x4 | ACERO | 0.15 | 32 1.2D+0.5S+1.6W(+y) |
| 196 Barra_196 | C 80x40x4 | ACERO | 0.27 | 32 1.2D+0.5S+1.6W(+y) |
| 201 Barra_201 | C 80x40x4 | ACERO | 0.27 | 32 1.2D+0.5S+1.6W(+y) |
| 203 Barra_203 | C 80x40x4 | ACERO | 0.15 | 32 1.2D+0.5S+1.6W(+y) |
| 204 Barra_204 | Cuad 150x150x6 | ACERO | 0.48 | 33 1.2D+0.5S+1.6W(-y) |
| 205 Barra_205 | Cuad 150x150x6 | ACERO | 0.41 | 32 1.2D+0.5S+1.6W(+y) |
| 206 Barra_206 | Cuad 150x150x6 | ACERO | 0.42 | 32 1.2D+0.5S+1.6W(+y) |
| 207 Barra_207 | Cuad 150x150x6 | ACERO | 0.48 | 33 1.2D+0.5S+1.6W(-y) |
| 208 Barra_208 | Pletina 100x15 | ACERO | 0.13 | 33 1.2D+0.5S+1.6W(-y) |
| 209 Barra_209 | Pletina 100x15 | ACERO | 0.13 | 33 1.2D+0.5S+1.6W(-y) |
| 210 | Rec 150x50x5 | ACERO | 0.03 | 33 1.2D+0.5S+1.6W(-y) |
| 211 Viga_211 | Perfil Barra | ACERO | 0.15 | 33 1.2D+0.5S+1.6W(-y) |
| 212 Viga_212 | Perfil Barra | ACERO | 0.13 | 32 1.2D+0.5S+1.6W(+y) |
| 213 Viga_213 | Perfil Barra | ACERO | 0.26 | 33 1.2D+0.5S+1.6W(-y) |
| 214 Viga_214 | Perfil Barra | ACERO | 0.25 | 33 1.2D+0.5S+1.6W(-y) |
| 215 Viga_215 | Perfil Barra | ACERO | 0.13 | 32 1.2D+0.5S+1.6W(+y) |

(Continúa en la página siguiente)

(Viene de la página anterior)

| Barra | Perfil | Material | Solicitud | Caso de Carga |
|--------------|--------------|----------|-----------|-----------------------|
| 216 Viga.216 | Perfil Barra | ACERO | 0.14 | 33 1.2D+0.5S+1.6W(-y) |
| 217 Viga.217 | Perfil Barra | ACERO | 0.31 | 33 1.2D+0.5S+1.6W(-y) |
| 218 Viga.218 | Perfil Barra | ACERO | 0.14 | 32 1.2D+0.5S+1.6W(+y) |
| 219 Viga.219 | Perfil Barra | ACERO | 0.44 | 33 1.2D+0.5S+1.6W(-y) |
| 220 Viga.220 | Perfil Barra | ACERO | 0.45 | 33 1.2D+0.5S+1.6W(-y) |
| 221 Viga.221 | Perfil Barra | ACERO | 0.14 | 32 1.2D+0.5S+1.6W(+y) |
| 222 Viga.222 | Perfil Barra | ACERO | 0.33 | 33 1.2D+0.5S+1.6W(-y) |
| 223 Viga.223 | Perfil Barra | ACERO | 0.39 | 32 1.2D+0.5S+1.6W(+y) |
| 224 Viga.224 | Perfil Barra | ACERO | 0.48 | 33 1.2D+0.5S+1.6W(-y) |
| 225 Viga.225 | Perfil Barra | ACERO | 0.35 | 33 1.2D+0.5S+1.6W(-y) |
| 226 Viga.226 | Perfil Barra | ACERO | 0.37 | 33 1.2D+0.5S+1.6W(-y) |
| 227 Viga.227 | Perfil Barra | ACERO | 0.50 | 33 1.2D+0.5S+1.6W(-y) |
| 228 Viga.228 | Perfil Barra | ACERO | 0.38 | 32 1.2D+0.5S+1.6W(+y) |
| 229 Viga.229 | Perfil Barra | ACERO | 0.54 | 33 1.2D+0.5S+1.6W(-y) |
| 230 Viga.230 | Perfil Barra | ACERO | 0.22 | 32 1.2D+0.5S+1.6W(+y) |
| 231 Viga.231 | Perfil Barra | ACERO | 0.49 | 33 1.2D+0.5S+1.6W(-y) |
| 232 Viga.232 | Perfil Barra | ACERO | 0.50 | 33 1.2D+0.5S+1.6W(-y) |
| 233 Viga.233 | Perfil Barra | ACERO | 0.22 | 32 1.2D+0.5S+1.6W(+y) |
| 234 Viga.234 | Perfil Barra | ACERO | 0.54 | 33 1.2D+0.5S+1.6W(-y) |
| 235 Viga.235 | Perfil Barra | ACERO | 0.46 | 32 1.2D+0.5S+1.6W(+y) |
| 236 Viga.236 | Perfil Barra | ACERO | 0.38 | 33 1.2D+0.5S+1.6W(-y) |
| 237 Viga.237 | Perfil Barra | ACERO | 0.40 | 33 1.2D+0.5S+1.6W(-y) |
| 238 Viga.238 | Perfil Barra | ACERO | 0.40 | 33 1.2D+0.5S+1.6W(-y) |

(Continúa en la página siguiente)

(Viene de la página anterior)

| Barra | Perfil | Material | Solicitud | Caso de Carga |
|--------------|--------------|----------|-----------|-----------------------|
| 239 Viga_239 | Perfil Barra | ACERO | 0.38 | 33 1.2D+0.5S+1.6W(-y) |
| 240 Viga_240 | Perfil Barra | ACERO | 0.46 | 32 1.2D+0.5S+1.6W(+y) |
| 241 Viga_241 | Perfil Barra | ACERO | 0.49 | 33 1.2D+0.5S+1.6W(-y) |
| 242 Viga_242 | Perfil Barra | ACERO | 0.40 | 32 1.2D+0.5S+1.6W(+y) |
| 243 Viga_243 | Perfil Barra | ACERO | 0.56 | 33 1.2D+0.5S+1.6W(-y) |
| 244 Viga_244 | Perfil Barra | ACERO | 0.56 | 33 1.2D+0.5S+1.6W(-y) |
| 245 Viga_245 | Perfil Barra | ACERO | 0.41 | 33 1.2D+0.5S+1.6W(-y) |
| 246 Viga_246 | Perfil Barra | ACERO | 0.48 | 33 1.2D+0.5S+1.6W(-y) |
| 247 Viga_247 | Perfil Barra | ACERO | 0.56 | 32 1.2D+0.5S+1.6W(+y) |
| 248 Viga_248 | Perfil Barra | ACERO | 0.50 | 33 1.2D+0.5S+1.6W(-y) |
| 249 Viga_249 | Perfil Barra | ACERO | 0.75 | 33 1.2D+0.5S+1.6W(-y) |
| 250 Viga_250 | Perfil Barra | ACERO | 0.76 | 33 1.2D+0.5S+1.6W(-y) |
| 251 Viga_251 | Perfil Barra | ACERO | 0.51 | 33 1.2D+0.5S+1.6W(-y) |
| 252 Viga_252 | Perfil Barra | ACERO | 0.56 | 32 1.2D+0.5S+1.6W(+y) |
| 253 Viga_253 | Perfil Barra | ACERO | 0.42 | 33 1.2D+0.5S+1.6W(-y) |
| 254 Viga_254 | Perfil Barra | ACERO | 0.53 | 32 1.2D+0.5S+1.6W(+y) |
| 255 Viga_255 | Perfil Barra | ACERO | 0.61 | 33 1.2D+0.5S+1.6W(-y) |
| 256 Viga_256 | Perfil Barra | ACERO | 0.61 | 33 1.2D+0.5S+1.6W(-y) |
| 257 Viga_257 | Perfil Barra | ACERO | 0.52 | 32 1.2D+0.5S+1.6W(+y) |
| 258 Viga_258 | Perfil Barra | ACERO | 0.42 | 33 1.2D+0.5S+1.6W(-y) |
| 259 Viga_259 | Perfil Barra | ACERO | 0.33 | 43 0.9D+1.6W(-y) |
| 260 Viga_260 | Perfil Barra | ACERO | 0.40 | 33 1.2D+0.5S+1.6W(-y) |
| 261 Viga_261 | Perfil Barra | ACERO | 0.55 | 32 1.2D+0.5S+1.6W(+y) |

(Continúa en la página siguiente)

(Viene de la página anterior)

| Barra | Perfil | Material | Solicitud | Caso de Carga |
|--------------|--------------|----------|-----------|-----------------------|
| 262 Viga.262 | Perfil Barra | ACERO | 0.55 | 32 1.2D+0.5S+1.6W(+y) |
| 263 Viga.263 | Perfil Barra | ACERO | 0.41 | 33 1.2D+0.5S+1.6W(-y) |
| 264 Viga.264 | Perfil Barra | ACERO | 0.34 | 43 0.9D+1.6W(-y) |
| 265 Viga.265 | Perfil Barra | ACERO | 0.18 | 32 1.2D+0.5S+1.6W(+y) |
| 266 Viga.266 | Perfil Barra | ACERO | 0.18 | 33 1.2D+0.5S+1.6W(-y) |
| 267 Viga.267 | Perfil Barra | ACERO | 0.32 | 33 1.2D+0.5S+1.6W(-y) |
| 268 Viga.268 | Perfil Barra | ACERO | 0.32 | 33 1.2D+0.5S+1.6W(-y) |
| 269 Viga.269 | Perfil Barra | ACERO | 0.18 | 33 1.2D+0.5S+1.6W(-y) |
| 270 Viga.270 | Perfil Barra | ACERO | 0.18 | 32 1.2D+0.5S+1.6W(+y) |

(Fin de Tabla D.2)

Tabla D.2: Solicitud máxima sobre cada barra junto a la combinación de cargas que la provoca. Para seguidor de 30 $[m^2]$. Fuente: Elaboración propia.

Anexo E

Descripción de perfiles utilizados

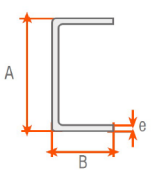
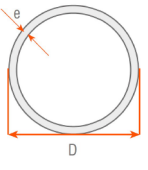
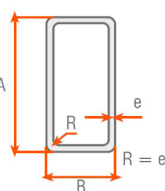

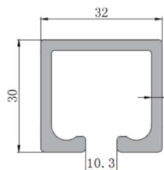
| Perfil | A [mm] | B [mm] | e [mm] | |
|---------------|---------------------------|--------|--|--|
| C 150x50x4 | 150 | 50 | 4 |  |
| C 80x40x4 | 80 | 40 | 4 | |
| Perfil | D [mm] | e [mm] | | |
| Cir 8" | 219,1 | 6,35 |  | |
| Cir 16" | 406,4 | 6,35 | | |
| Cir 24" | 609,6 | 6,35 | | |
| Perfil | A [mm] | B [mm] | e [mm] | |
| Rec 150x50x2 | 150 | 50 | 2 |  |
| Rec 250x100x5 | 250 | 100 | 5 | |
| Rec 150x100x4 | 150 | 100 | 4 | |
| Perfil | e [mm] | | | |
| Pletinas | 15 | |  | |
| Perfil Barra | Dimensiones en milímetros | |  | |
| Riel | | | | |

Figura E.1: Detalle de perfiles estructurales utilizados para el diseño. Fuente: Elaboración propia.

Anexo F

Componentes

| Item No. | Ident.no. Description | Qty. | UOM | UOP | Price EUR | Total amount EUR |
|----------|--------------------------------|-----------------------------|------|-----|-----------|------------------|
| 0010 | 760427601 | 1 | PCS | 0 | 571,39 | 571,39 |
| P | INSOLIS 2 Particular Speci. | 0 | | | | |
| | ----- Housing-protection | Aluminium profile, anodizid | | | | |
| | ----- Version | B | | | | |
| | ----- Construction A min. | 1375 | mm | | | |
| | Stroke length | 700 | mm | | | |
| | Adjustment dim. min. | 59 | mm | | | |
| | ----- FIXATION | | | | | |
| | Attachment | pivot mounting | | | | |
| | Front attachment | lug DIN 648 | | | | |
| | Dimension "B" | 500 | mm | | | |
| | VA-fixing element | ja | | | | |
| | ----- TECHNICAL DATA | | | | | |
| | Speed | 2.50 | mm/s | | | |
| | Dynamic load | 5000 Newton (load peak) | | | | |
| | Static load peak | 15000 N (retracted rod) | | | | |
| | Duty Cycle | Short time rating 12 min | | | | |
| | Operating voltage | 24V DC | | | | |
| | Limit switch | fixed - not adjustable | | | | |
| | Wiring diagram | GS9408 | | | | |
| | Cable type | UV - resistant | | | | |
| | Cable length | 2.00 | m | | | |
| | Current consumption | 3,3 | A | | | |
| | Power consumption | 79W | | | | |
| | Protection class | IP65 | | | | |
| | Temperature range | -20-+60° | °C | | | |
| | ----- OPTIONS | | | | | |



Figura F.1: Cotización y características de actuador lineal de la empresa Elero para seguidor de 30 [m²]. Fuente: Elero.

| Item No. | Ident.no. Description | Qty. | UOM | UOP | Price EUR | Total amount EUR |
|----------|--|----------------------------------|-----|--------|-----------|------------------|
| 0020 | 760429801 | 1 | PCS | 0 | 731,70 | 731,70 |
| P | INSOLIS 3 Particular Speci. | 0 | | | | |
| | ----- Housing-protection Version ----- | Aluminium profile, anodizid 3 | | | | |
| | CONSTRUCTION | | | | | |
| | Stroke length | 1000 | | mm | | |
| | Built stroke length | 1000 | | mm | | |
| | Construction A min. | 1884 | | mm | | |
| | Dimension "B" | 500 | | mm | | |
| | FIXATION | | | | | |
| | Attachment | pivot mounting | | | | |
| | VA-fixing element | yes | | | | |
| | Front attachment | lug DIN 648 | | | | |
| | ----- | | | | | |
| | TECHNICAL DATA | | | | | |
| | Limit switch | | | | | |
| | Static load peak | 60000 | | N | | |
| | Pushing force | 10000 | | Newton | | |
| | Pulling force | 10000 | | Newton | | |
| | Speed | 1.50 | | mm/s | | |
| | Operating voltage | 230V 1AC 50Hz | | | | |
| | Duty Cycle | KB-12min | | | | |
| | Wiring diagram | WS9902 | | | | |
| | Electrical conn. | Kabel | | | | |
| | Cable length | 2.00 | | m | | |
| | Cable type | uv | | | | |
| | Current consumption | 0,8 | | A | | |
| | Power consumption | 185VA | | | | |
| | Protection class | IP65 piston up wards | | | | |
| | Pulse/mm stroke | 0.00 | | Imp/mm | | |



Figura F.2: Cotización y características de actuador lineal de la empresa Elero para seguidor de 96 [m²]. Fuente: Elero.



Servomech S.p.a.
 Tel +39.051.6501711 Fax +39.051.734574
 www.servomech.it - www.lineamech.it

Quotation no.: 4032-18 - SM of 12/11/2018
 Subject: solar tracker 30 and 90 m²

| Item | Product | Qty (PCS) | Net Unit Price (€) |
|------|--|-----------|--------------------|
| 1 | Trunion mount actuator TMA series TMA25 RXL1 C700 TF B T SN FCP VERS.3 IEC63 B14 CONF 02 DC MOTOR 24 V 300 W IEC63 B14 ACME SCREW TR30x6 in stainless steel stroke 700 mm hinged screw end in stainless steel TF bellows B tube + stop nut + 2 not adjustable inductive proximities T SN FCP motor flange IEC63 B14 With shafts on gear box for fixing (CONF 02) PERFORMANCES LINEAR SPEED 6 mm/s LOAD 12.000 N • Weight of the actuator with C100 (without motor, without accessories): 13 kg • Further weight for each 100 mm stroke: 0.8 kg | 10 | 1.136,00 |

Figura F.3: Cotización y características de actuador lineal de la empresa Servomech para seguidor de 30 [m²]. Fuente: Servomech.



Servomech S.p.a.
 Tel +39.051.6501711 Fax +39.051.734574
 www.servomech.it - www.linearmech.it

Quotation no.: 4032-18 - SM of 12/11/2018
 Subject: solar tracker 30 and 90 m²

| Item | Product | Qty (PCS) | Net Unit Price (€) |
|------|--|-----------|--------------------|
| 2 | Trunion mount actuator TMA series TMA100 RXL1 C1000 TF B t sn fcp VERS.3 IEC80 B5 CONF 02 ACME SCREW TR55x9 in stainless steel stroke 1000 mm hinged screw end in stainless steel TF bellows B tube + stop nut + 2 not adjustable inductive proximities T SN FCP motor flange IEC80 B5 With shafts on gear box for fixing (CONF 02) • Weight of the actuator with C100 (without motor, without accessories): 43 kg • Further weight for each 100 mm stroke: 2.5 kg | 10 | 1.403,00 |

Figura F.4: Cotización y características de actuador lineal de la empresa Servomech para seguidor de 96 [m²]. Fuente: Servomech.



| H-FANG | | QUOTATION | | | |
|---|-----------------------------|---|----------|--------------|------------|
| Contact: Rebecca Email: rebecca@h-fang.com.cn Tel: 0086-510-86366170 Fax: 0086-510-86366200 www.h-fang.com.cn | | Number | Date | Page | |
| | | Vendor Jiangyin Huafang New Energy Hi-tech Equipment Co., Ltd ADD: No. 20 Yungu Rd. Changshou, Zhouzhuang Town 214400 jiangyin Jiangsu ATTN: Rebecca Zhu | | Q1810029-MSE | 2018/10/29 |
| | | Buyer MS Engineering Contact : Adolfo Gaete Email: adolfo.gaete@msechile.com | | | |
| No . | Part Number | Product Description | Quantity | Unit price | Amount |
| 1 | SE12A-78-R-24H.30.33-REV.C | 12" Enclosed Slewing Drive Ratio: 78:1, Right Hand Mount 24V DC Motor | 1 | US\$513.28 | US\$513.28 |
| 2 | SE21-125-R-24H.30.100-REV.C | 21" Enclosed Slewing Drive Ratio: 125:1, Right Hand Mount 24V DC Motor | 1 | US\$964.62 | US\$964.62 |

Figura F.5: Cotización de articulaciones Sinfín-Corona de la empresa H-Fang, para ambos sistemas de seguimiento diseñados. Fuente: H-Fang.



QUOTATION
DUNS 18-218-2972 FED I.D. 05-0425787

| QUOTE DATE | PAGE |
|-----------------|------|
| 10/29/18 | 1 |
| EXPIRATION DATE | |
| 11/28/18 | |

Quoted by: Eric Bell

PLEASE ALWAYS REFERENCE QUOTE NUMBER ON YOUR PURCHASE ORDER DOCUMENT.
Thank you for your inquiry. Please note terms below.

| CURRENCY |
|--------------|
| U.S. DOLLARS |

QUOTE TO
MS Engineering
Vicuna Mackenna 3939
Santiago
CHILE

| TERMS |
|-----------------------------------|
| SUBJECT TO CREDIT APPROVAL |

| CUSTOMER | QUOTE NUMBER | SALES REP NO. | CONTACT NAME / TELEPHONE / FAX | |
|---|--------------|---------------|--------------------------------|------------------|
| 1 13801001 | QT 293863 | 3801 SP | Adolfo Gaete E-MAIL | |
| ITEM NUMBER / DESCRIPTION | | | QUANTITY / PRICE | NET SALES AMOUNT |
| Q-UNIT QUOTE REDUCER UNIT --- CUSTOMER DRAWING APPROVAL REQUIRED PRIOR TO ORDER PROCESSING --- Model Series/Size: SE12A SLEW DRIVE --- **Special model number to be determined at time of order.** --- --- ***** * IMPORTANT: SEE MISSING PRODUCT SPECIFICATIONS DETAILED ABOVE. * THIS DETAIL MUST BE PROVIDED AT TIME OF ORDER. ***** | | | 1.000 1,451.000 | 1,451.00 |
| Q-UNIT QUOTE REDUCER UNIT --- CUSTOMER DRAWING APPROVAL REQUIRED PRIOR TO ORDER PROCESSING --- Model Series/Size: SE21 SLEW DRIVE --- --- | | | 1.000 2,895.000 | 2,895.00 |
| NET SALES PRICE HAS BEEN QUOTED PER SPECIFICATIONS STATED HEREON. CHANGES MAY MODIFY PRICE AND DELIVERY. | | | | |
| QUOTE TOTAL | | | | 4,346.00 |

Figura F.6: Cotización de articulaciones Sinfín-Corona de la empresa Cone-Drive, para ambos sistemas de seguimiento diseñados. Fuente: Cone-Drive.

Anexo G

Indicaciones para fijaciones Estructurales

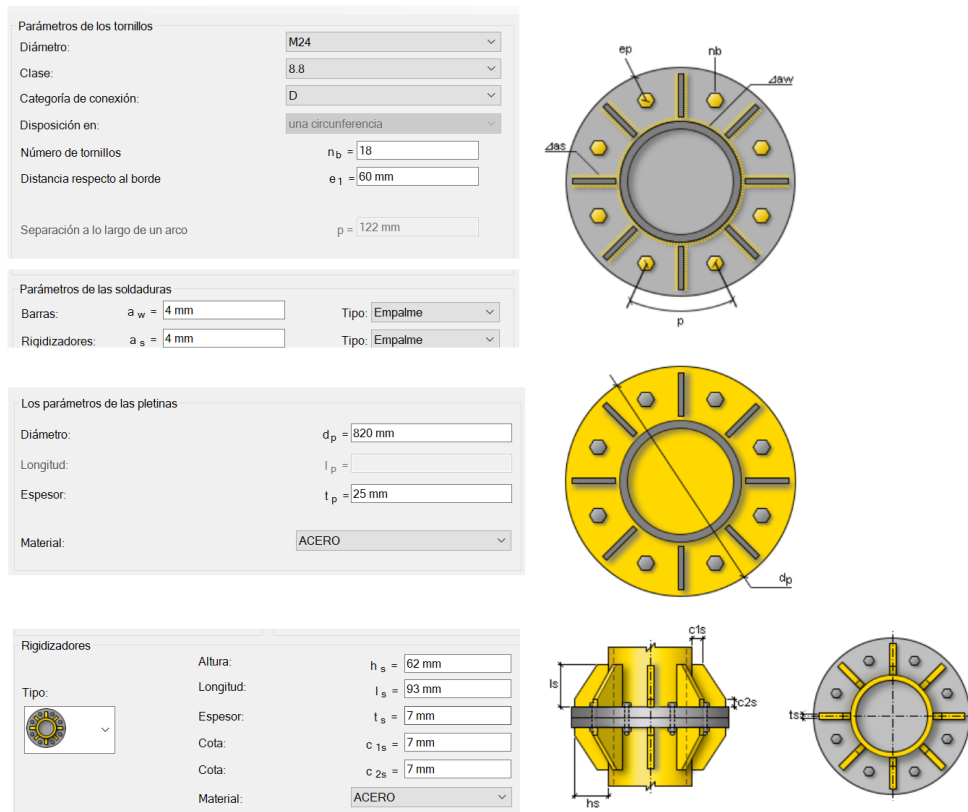


Figura G.1: Indicaciones de Soldaduras, refuerzos y elementos de fijación para base de seguidor de 96 [m²]. Fuente: Elaboración propia.

| Los parámetros de las pletinas | | |
|----------------------------------|---|--|
| Diámetro: | $d_p =$ | <input type="text" value="534 mm"/> |
| Longitud: | $l_p =$ | <input type="text"/> |
| Espesor: | $t_p =$ | <input type="text" value="25 mm"/> |
| Material: | <input type="text" value="ACERO"/> | |
| Parámetros de los tornillos | | |
| Diámetro: | <input type="text" value="M20"/> | |
| Clase: | <input type="text" value="8.8"/> | |
| Categoría de conexión: | <input type="text" value="D"/> | |
| Disposición en: | <input type="text" value="una circunferencia"/> | |
| Número de tornillos | $n_b =$ | <input type="text" value="35"/> |
| Distancia respecto al borde | $e_1 =$ | <input type="text" value="34 mm"/> |
| Separación a lo largo de un arco | $p =$ | <input type="text" value="42 mm"/> |
| Parámetros de las soldaduras | | |
| Barras: | $a_w =$ | <input type="text" value="4 mm"/> Tipo: <input type="text" value="Empalme"/> |
| Rigidizadores: | $a_s =$ | <input type="text"/> Tipo: <input type="text" value="Empalme"/> |

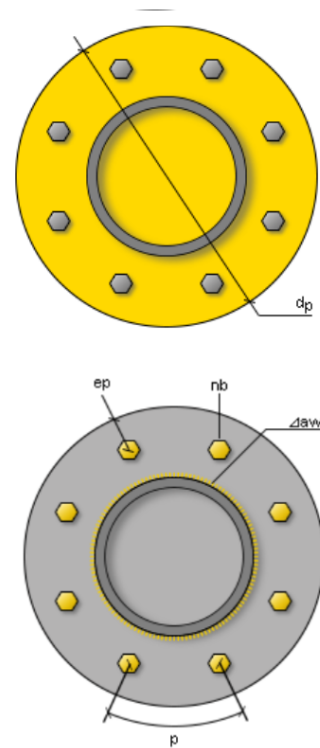


Figura G.2: Indicaciones de Soldaduras y elementos de fijación inferior de articulación sinfín corona en seguidor de 96 [m²]. Fuente: Elaboración propia.

| Parámetros de los tornillos | |
|----------------------------------|-----------------------|
| Diámetro: | M20 |
| Clase: | 8.8 |
| Categoría de conexión: | D |
| Disposición en: | una circunferencia |
| Número de tornillos | $n_b = 36$ |
| Distancia respecto al borde | $e_1 = 35 \text{ mm}$ |
| Separación a lo largo de un arco | $p = 51 \text{ mm}$ |

| Parámetros de las soldaduras | | |
|------------------------------|----------------------|---------------|
| Barras: | $a_w = 4 \text{ mm}$ | Tipo: Empalme |
| Rigidizadores: | $a_s =$ | Tipo: Empalme |

| Los parámetros de las pletinas | |
|--------------------------------|------------------------|
| Diámetro: | $d_p = 655 \text{ mm}$ |
| Longitud: | $l_p =$ |
| Espesor: | $t_p = 25 \text{ mm}$ |
| Material: | ACERO |

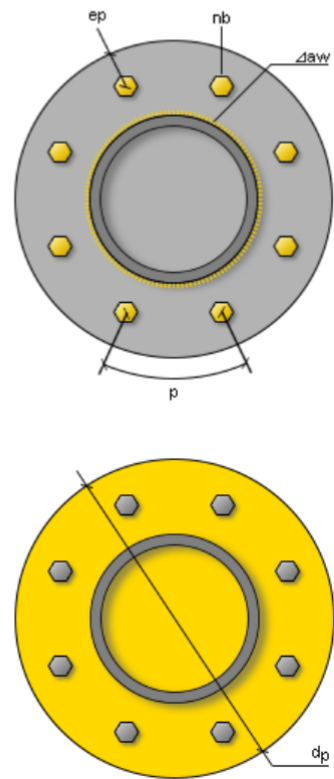


Figura G.3: Indicaciones de Soldaduras y elementos de fijación superior de articulación sinfín corona en seguidor de 96 [m²]. Fuente: Elaboración propia.

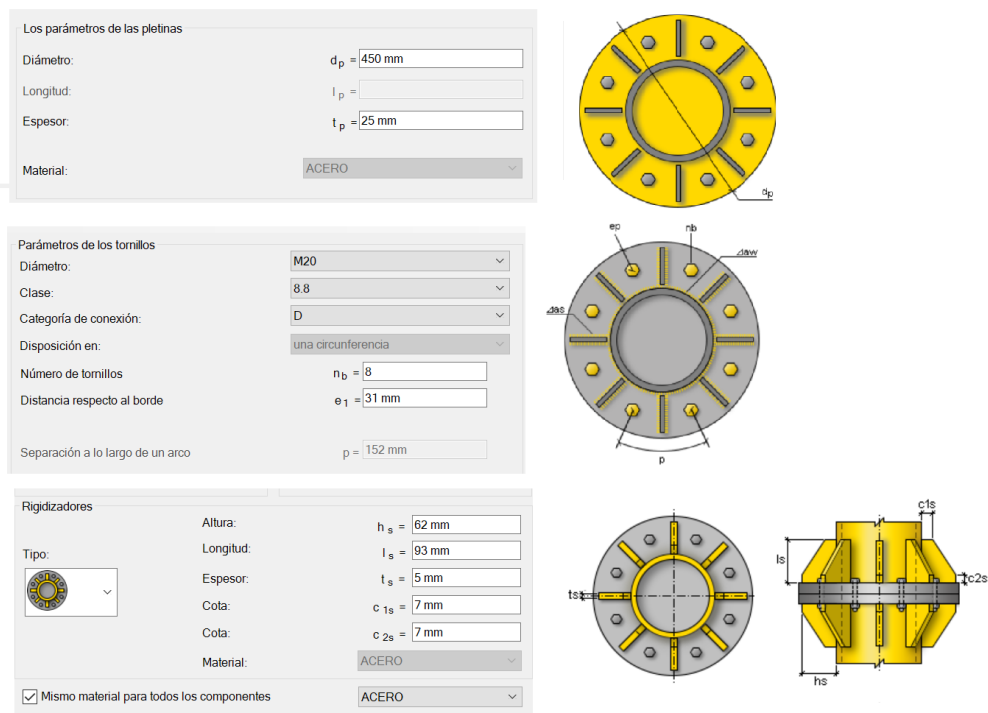


Figura G.4: Indicaciones de Soldaduras, refuerzos y elementos de fijación para base de seguidor de 30 [m²]. Fuente: Elaboración propia.

Los parámetros de las pletinas

Diámetro: $d_p = 402 \text{ mm}$

Longitud: $l_p =$

Espesor: $t_p = 15 \text{ mm}$

Material: ACERO

Parámetros de los tornillos

Diámetro: M16

Clase: 8.8

Categoría de conexión: D

Disposición en: una circunferencia

Número de tornillos $n_b = 18$

Distancia respecto al borde $e_1 = 22 \text{ mm}$

Separación a lo largo de un arco $p = 62 \text{ mm}$

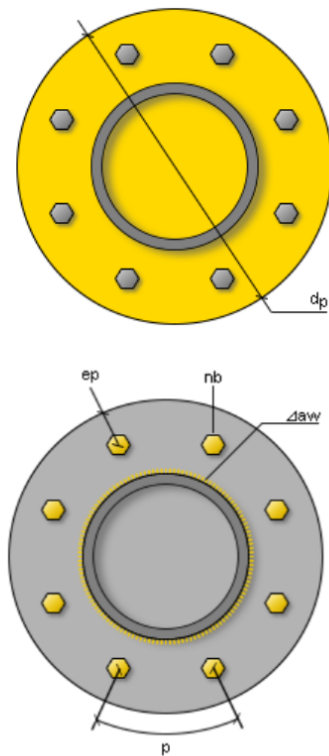


Figura G.5: Indicaciones de Soldaduras y elementos de fijación inferior de articulación sínfin corona en seguidor de 30 $[m^2]$. Fuente: Elaboración propia.

Parámetros de los tornillos

Diámetro:

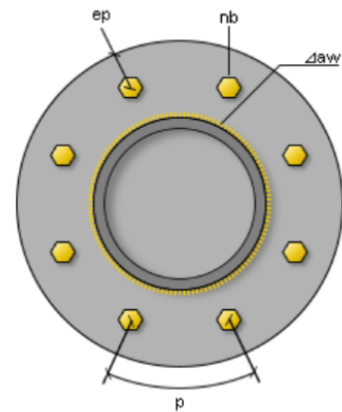
Clase:

Categoría de conexión:

Disposición en:

Número de tornillos

Distancia respecto al borde



Los parámetros de las pletinas

Diámetro:

Longitud:

Espesor:

Material:

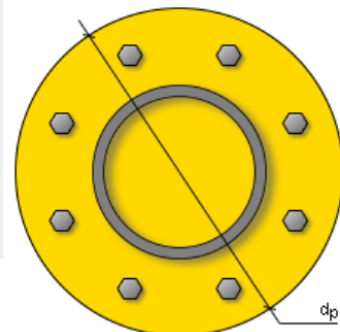


Figura G.6: Indicaciones de Soldaduras y elementos de fijación superior de articulación sínfín corona en seguidor de 30 [m²]. Fuente: Elaboración propia.